



جمهوری اسلامی ایران  
Islamic Republic of Iran

مؤسسه استاندارد و تحقیقات صنعتی ایران

Institute of Standards and Industrial Research of Iran



استاندارد ملی ایران

۱۳۸۳۶-۱

چاپ اول

**ISIRI**  
**13836-1**  
**1st. Edition**

پلکان‌های برقی و پیاده‌روهای متحرک -

ایمنی - قسمت ۱ : ساخت و نصب

**Safety of escalators and moving walks**  
**- Part1 : Construction and installation**

ICS:91.140.90

## به نام خدا

### آشنایی با مؤسسه استاندارد و تحقیقات صنعتی ایران

مؤسسه استاندارد و تحقیقات صنعتی ایران به موجب بند یک ماده ۳ قانون اصلاح قوانین و مقررات مؤسسه استاندارد و تحقیقات صنعتی ایران، مصوب بهمن ماه ۱۳۷۱ تنها مرجع رسمی کشور است که وظیفه تعیین، تدوین و نشر استانداردهای ملی (رسمی) ایران را به عهده دارد.

تدوین استاندارد در حوزه های مختلف در کمیسیون های فنی مرکب از کارشناسان مؤسسه\* صاحب نظران مراکز و مؤسسات علمی، پژوهشی، تولیدی و اقتصادی آگاه و مرتبط انجام می شود و کوششی همگام با مصالح ملی و با توجه به شرایط تولیدی، فناوری و تجاری است که از مشارکت آگاهانه و منصفانه صاحبان حق و نفع، شامل تولیدکنندگان، مصرف کنندگان، صادرکنندگان و وارد کنندگان، مراکز علمی و تخصصی، نهادها، سازمان های دولتی و غیر دولتی حاصل می شود. پیش نویس استانداردهای ملی ایران برای نظرخواهی به مراجع ذی نفع و اعضای کمیسیون های فنی مربوط ارسال می شود و پس از دریافت نظرها و پیشنهادهای در کمیته ملی مرتبط با آن رشته طرح و در صورت تصویب به عنوان استاندارد ملی (رسمی) ایران چاپ و منتشر می شود.

پیش نویس استانداردهایی که مؤسسات و سازمان های علاقه مند و ذیصلاح نیز با رعایت ضوابط تعیین شده تهیه می کنند در کمیته ملی طرح و بررسی و در صورت تصویب، به عنوان استاندارد ملی ایران چاپ و منتشر می شود. بدین ترتیب، استانداردهایی ملی تلقی می شود که بر اساس مفاد نوشته شده در استاندارد ملی ایران شماره ۵ تدوین و در کمیته ملی استاندارد مربوط که مؤسسه استاندارد تشکیل می دهد به تصویب رسیده باشد.

مؤسسه استاندارد و تحقیقات صنعتی ایران از اعضای اصلی سازمان بین المللی استاندارد (ISO)<sup>۱</sup> کمیسیون بین المللی الکتروتکنیک (IEC)<sup>۲</sup> و سازمان بین المللی اندازه شناسی قانونی (OIML)<sup>۳</sup> است و به عنوان تنها رابط<sup>۴</sup> کمیسیون کدکس غذایی (CAC)<sup>۵</sup> در کشور فعالیت می کند. در تدوین استانداردهای ملی ایران ضمن توجه به شرایط کلی و نیازمندی های خاص کشور، از آخرین پیشرفتهای علمی، فنی و صنعتی جهان و استانداردهای بینالمللی بهره گیری می شود.

مؤسسه استاندارد و تحقیقات صنعتی ایران می تواند با رعایت موازین پیش بینی شده در قانون، برای حمایت از مصرف کنندگان، حفظ سلامت و ایمنی فردی و عمومی، حصول اطمینان از کیفیت محصولات و ملاحظات زیست محیطی و اقتصادی، اجرای بعضی از استانداردهای ملی ایران را برای محصولات تولیدی داخل کشور و / یا اقلام وارداتی، با تصویب شورای عالی استاندارد، اجباری نماید. مؤسسه می تواند به منظور حفظ بازارهای بین المللی برای محصولات کشور، اجرای استاندارد کالاهای صادراتی و درجه بندی آن را اجباری نماید. همچنین برای اطمینان بخشیدن به استفاده کنندگان از خدمات سا زمانها و مؤسسات فعال در زمینه مشاوره، آموزش، بازرسی، ممیزی و صدور گواهی سیستم های مدیریت کیفیت و مدیریت زیست محیطی، آزمایشگاه ها و مراکز کالیبراسیون (واسنجی) وسایل سنجش، مؤسسه استاندارد این گونه سازمان ها و مؤسسات را بر اساس ضوابط نظام تأیید صلاحیت ایران ارزیابی می کند و در صورت احراز شرایط لازم، گواهینامه تأیید صلاحیت به آن ها اعطا و بر عملکرد آنها نظارت می کند. ترویج دستگاه بین المللی یکاها، کالیبراسیون (واسنجی) وسایل سنجش، تعیین عیار فلزات گرانبها و انجام تحقیقات کاربردی برای ارتقای سطح استانداردهای ملی ایران از دیگر وظایف این مؤسسه است.

\* مؤسسه استاندارد و تحقیقات صنعتی ایران

- 1- International organization for Standardization
- 2 - International Electro technical Commission
- 3- International Organization for Legal Metrology (Organization International de Metrology Legal)
- 4 - Contact point
- 5 - Codex Alimentarius Commission

## کمیسیون فنی تدوین استاندارد

"پلکان‌های برقی و پیاده‌روهای متحرک - ایمنی - قسمت ۱: ساخت و نصب"

### رئیس:

بهرروز، شهرام

(کارشناسی مهندسی برق)

### دبیر:

یزدخواستی، مرتضی

(کارشناسی مهندسی مکانیک)

### اعضاء: (اسامی به ترتیب حروف الفباء)

اشتیاقی، داوود

(کارشناسی ارشد مهندسی مکانیک)

جارچی، سیامک

(کارشناسی مهندسی مکانیک)

ذوالفقاری، مجتبی

(کارشناسی ارشد مهندسی مکانیک)

زارع‌پور، حیدر

(کارشناسی مهندسی مکانیک)

زندى، فرزانه

(کارشناسی ارشد مهندسی مواد و

کارشناسی ارشد مدیریت اجرایی)

طبرستانی، میترا

(کارشناسی مهندسی برق)

علیزاده، محمد صادق

(کارشناسی مهندسی برق)

فتحی، امین

(کارشناسی مهندسی مکانیک)

### سمت و/یا نمایندگی

مدیر مهندسی و آموزش شرکت مهندسی سبا آسانبر

مدیریت بازرسی و کنترل کیفیت شرکت مهندسی بین‌المللی

فولادتکنیک

رئیس هیئت مدیره پارسا آسانبر کسری

هیئت مدیره سندیکای آسانسور و پله برقی ایران

کارشناس مسئول سازمان استاندارد و تحقیقات صنعتی ایران

مدیر مهندسی بازرسی شرکت بازرسی کیفیت و استاندارد ایران

کارشناس ارشد بازرسی شرکت مهندسی بین‌المللی

فولادتکنیک

کارشناس بازرسی شرکت مهندسی بین‌المللی فولادتکنیک

مدیر عامل شرکت مهندسی سپند فراز کوشا

مدیر فنی و فروش شرکت فتحی الماس

## فهرست مندرجات

صفحه	عنوان
ب	آشنایی با موسسه استاندارد و تحقیقات صنعتی ایران
ج	کمیسیون فنی تدوین استاندارد
ه	پیش‌گفتار
و	مقدمه
۱	۱ هدف و دامنه کاربرد
۱	۲ مراجع الزامی
۴	۳ اصطلاحات و تعاریف، نمادها، اختصارات و یکاها
۴	۱-۳ اصطلاحات و تعاریف
۹	۲-۳ نمادها، اختصارات و یکاها
۱۲	۴ فهرست خطرهای مهم
۱۲	۱-۴ کلیات
۱۲	۲-۴ خطرهای مکانیکی
۱۲	۳-۴ خطرهای برقی
۱۳	۴-۴ خطرهای تشعشع
۱۳	۵-۴ خطر آتش‌سوزی
۱۳	۶-۴ خطرهای ناشی از در نظر نگرفتن ارگونومی انسان‌ها در طراحی ماشین‌آلات
۱۳	۷-۴ خطرهای ناشی از خرابی مدارهای کنترل
۱۴	۸-۴ خطرهای ناشی از شکستگی هنگام عملکرد
۱۴	۹-۴ خطرهای لغزش، از دست دادن تعادل، افتادن
۱۵	۱۰-۴ خطرهای مختص این نوع دستگاه
۱۵	۵ الزامات ایمنی و اقدام‌های محافظتی
۱۵	۱-۵ کلیات
۱۶	۲-۵ سازه حمال (خرپا) و پوشش

## پیش‌گفتار

استاندارد "پلکان‌های برقی و پیاده‌روهای متحرک - ایمنی - قسمت ۱ : ساخت و نصب" که پیش‌نویس آن در کمیسیون‌های مربوط توسط سازمان استاندارد و تحقیقات صنعتی ایران تهیه و تدوین شده و در ششصد و پنجاه و هفتمین اجلاس کمیته ملی استاندارد مکانیک و فلزشناسی مورخ ۱۳۹۰/۳/۱۰ مورد تصویب قرار گرفته است، اینک به استناد بند یک ماده ۳ قانون اصلاح قوانین و مقررات مؤسسه استاندارد و تحقیقات صنعتی ایران، مصوب بهمن ماه ۱۳۷۱ به عنوان استاندارد ملی ایران منتشر می‌شود.

برای حفظ همگامی و هماهنگی با تحولات و پیشرفت‌های ملی و جهانی در زمینه صنایع، علوم و خدمات، استانداردهای ملی ایران در مواقع لزوم تجدیدنظر خواهد شد و هر پیشنهادی که برای اصلاح و تکمیل این استانداردها ارائه شود، هنگام تجدیدنظر در کمیسیون فنی مربوط مورد توجه قرار خواهد گرفت. بنابراین، باید همواره از آخرین تجدیدنظر استانداردهای ملی استفاده کرد.

منبع و مآخذی که برای تهیه این استاندارد مورد استفاده قرار گرفته به شرح زیر است:

BS EN 115-1:2008 + Amd1: 2010, Safety of escalators and moving walks – Part 1 :  
Construction and installation

تجهیز، محدوده خطرات تجهیز، شرایط و اتفاقاتی که در این استاندارد پوشش داده شده در قسمت دامنه کاربرد مطرح گردیده است.

از آنجایی که شرایط استاندارد C با شرایط استانداردهای A یا B متفاوت است، برای دستگاههایی که با توجه به شرایط استاندارد C طراحی و ساخته شده‌اند، شرایط استاندارد C در مقایسه با دیگر استانداردها از اولویت برخوردار است.

هدف این استاندارد تعریف الزامات ایمنی پلکان‌های برقی و پیاده‌روهای متحرک برای حفاظت افراد و اشیاء در مقابل خطرات و حوادث حین نصب، کارکرد، نگهداری و بازرسی است.

مطالب این استاندارد بر این فرض استوار است که، افرادی که از پلکان‌های برقی و پیاده‌روهای متحرک استفاده می‌کنند می‌توانند این کار را به تنهایی و بدون کمک انجام دهند. اگرچه توانایی‌های حسی و فیزیکی افراد با هم متفاوت است، اما ممکن است توسط افرادی که ناتوانی‌های دیگری دارند نیز مورد استفاده قرار گیرد.

برخی از افراد به ویژه افراد مسن، ممکن است بیش از یک ناتوانی داشته باشند. بعضی افراد نمی‌توانند به تنهایی از پلکان‌های برقی و پیاده‌روهای متحرک استفاده کنند و به کمک و حمایت یک همراه نیازمندند. علاوه بر این، برخی افراد ممکن است اشیایی را حمل کنند یا مسئولیت فرد همراهشان را به عهده داشته باشند و بدین ترتیب قابلیت حرکت آنها تحت تاثیر قرار می‌گیرد. میزان ناتوانی یک فرد به خاطر نارسایی و یا گرفتاری معمولاً به قابلیت استفاده از محصولات، امکانات و محیط اطراف بستگی دارد.

استفاده از صندلی‌های چرخ‌دار در پلکان‌های برقی و پیاده‌روهای متحرک می‌تواند به موقعیت‌های خطرناکی منجر شود که این خطرات با تغییر در طراحی دستگاه‌ها کم نمی‌شود و بنابراین چنین کاری نباید مجاز باشد.

برای اکثر افرادی که از ناتوانی رنج می‌برند، به ویژه افرادی که از صندلی چرخ‌دار استفاده می‌کنند و یا سگ راهنما دارند، جهت جابه‌جایی عمودی استفاده از آسانسور برتری دارد.

باید علائمی برای نشان دادن امکانات دیگر جابجائی نصب گردد. این امکانات باید نزدیک پلکان‌های برقی و پیاده‌روهای متحرک تعبیه گردد تا پیدا کردن آنها آسان باشد.

این‌گونه فرض می‌شود که در مورد هر قرارداد مذاکراتی بین مشتری و تامین کننده یا نصاب درباره موارد زیر انجام می‌گیرد (همچنین به پیوست الف رجوع شود):

الف - هدف استفاده از پلکان‌های برقی و پیاده‌روهای متحرک

ب - شرایط محیطی

پ - مسائل ساختمانی

ت - جنبه‌های دیگری که با مکان نصب در ارتباط است.

اگر پلکان‌های برقی و پیاده‌روهای متحرک در شرایط خاصی مانند هوای آزاد، فضاهایی که در آن احتمال انفجار وجود دارد یا در موقعیت‌های ویژه‌ای به عنوان خروجی‌های اضطراری استفاده می‌شوند، طراحی، قطعات، مواد اولیه و دستورالعمل‌های بهره‌برداری باید به گونه‌ای باشند تا دستگاه‌ها بتوانند در آن شرایط خاص پاسخ‌گو باشند.

## پلکان‌های برقی و پیاده‌روهای متحرک – ایمنی – قسمت ۱: ساخت و نصب

### ۱ هدف و دامنه کاربرد

هدف از تدوین این استاندارد، تعیین حداقل‌های ایمنی لازم جهت ساخت و نصب پلکان‌های برقی و پیاده‌روهای متحرک می‌باشد.

این استاندارد برای پلکان‌های برقی و پیاده‌روهای متحرک (از نوع صفحات حمل‌کننده<sup>۱</sup> یا تسمه‌ای<sup>۲</sup>)، همان‌طور که در بند ۳ آمده است، کاربرد دارد.

این استاندارد مخاطرات مهم، موقعیت‌ها و حوادث خطرناکی که هنگام بهره‌برداری عادی و پیش‌بینی شده از پلکان‌های برقی و پیاده‌روهای متحرک بروز نماید یا هنگام استفاده نابه‌جایی که از سوی تولیدکننده قابل پیش‌بینی است، کاربرد دارد.

این استاندارد خطرهای ناشی از زلزله را بررسی نمی‌کند.

### ۲ مراجع الزامی

مراجع الزامی زیرحالی مقرراتی است که در متن این استاندارد ملی به آن‌ها ارجاع داده شده است. بدین ترتیب آن مقررات جزئی از این استاندارد ملی محسوب می‌شوند. در صورتی که به مدرکی با ذکر تاریخ انتشار ارجاع داده شده باشد، اصلاحیه‌ها و تجدید نظرهای بعدی آن مورد نظر این استاندارد نیست. در مورد مدرکی که بدون ذکر تاریخ انتشار به آن‌ها ارجاع داده شده است، همواره آخرین تجدیدنظر و اصلاحیه‌های بعدی آن مورد نظر است.

مراجع الزامی :

- 2-1 EN 1929-2, Basket trolleys – Part 2: Requirements, tests and inspection for basket trolleys with or without a child carrying facility, intended to be used on passenger conveyors.
- 2-2 EN 1929-4, Basket trolleys – Part 4: Requirements and tests for basket trolleys with additional goods carrying facility (ies), with or without a child carrying facility, intended to be used on passenger conveyors.
- 2-3 EN 1993-1-1, Eurocode 3: Design of steel structures – Part 1-1; General rules and rules for buildings.
- 2-4 EN10025-1, Hot rolled products of structural steels – Part 1: General technical delivery conditions.
- 2-5 EN 10025-2, Hot rolled products of structural steels – part 2: Technical delivery conditions for non-alloy structural steels.
- 2-6 EN 10025-3, Hot rolled products of structural steels – part 3: Technical delivery conditions for normalized/ normalized rolled weldable fine grain structural steels.
- 2-7 EN 10025-4, Hot rolled products of structural steels – part 4: Technical delivery conditions for thermomechanical rolled weldable fine grain structural steels.
- 2-8 EN 10025-5, Hot rolled products of structural steels – part 5: Technical delivery conditions for structural steels with improved atmospheric corrosion resistance.

<sup>1</sup>- Pallet

2- Belt type



- 2-9 EN 10025-6, Hot rolled products of structural steels – part 6: Technical delivery conditions for flat products of high yield strength structural steels in the quenched and tempered condition.
- 2-10 EN 10083-1, Steels for quenching and tempering – Part 1: General technical delivery conditions.
- 2-11 EN 10083-2, Steels for quenching and tempering – Part 2: Technical delivery conditions for non alloy steels.
- 2-12 EN 10083-3, Steels for quenching and tempering – Part 3: Technical delivery conditions for alloy steels.
- 2-13 EN 12015, Electromagnetic compatibility – Product family standard for lifts, escalators and moving walks – Emission.
- 2-14 EN 12016, Electromagnetic compatibility – product family standard for lifts, escalators and moving walks – immunity.
- 2-15 EN 13015:2001, Maintenance for lifts and escalators – Rules for maintenance instructions.
- 2-16 EN 13501-1:2007, Fire classification of construction products and building elements – Part 1: Classification using data from reaction to fire tests.
- 2-17 EN 60068-2-6:1995, Environmental testing – Part 2: Tests – Tests Fc: Vibration (sinusoidal) (IEC 60068-2-6: 1995+Corrigendum 1995).
- 2-18 EN 60068-2-14, Environmental testing – Part 2: Tests – Test N: Change of temperature (IEC 6008-2-14: 1984+A1:1986).
- 2-19 EN 60068-2-27: 1993, Basic environmental testing procedures – Part 2: Tests – Test Ea and guidance: Shock (IEC 60068-2-27:1987).
- 2-20 EN 60068-2-29: Basic environmental testing procedures – Part 2: Tests: Test Eb and guidance : Bump (IEC 60068-2-29:1987).
- 2-21 EN 60204-1: 2006, Safety of machinery – Electrical equipment of machines – Part 1: General requirements (IEC 60204-1: 2005, modified).
- 2-22 EN 60269-1, Low-voltage fuses – Part 1: General requirements (IEC 60269-1: 2006).
- 2-23 EN 60439-1: 1999, Low-Voltage switchgear and controlgear assemblies – Part 1: Type – tested and partially type – tested assemblies (IEC 60439 1:1999).
- 2-24 EN 60529, Degrees of protection provided by enclosures (IP Code) (IEC 60529:1989).
- 2-25 EN 60664-1: 2007, Insulation coordination for equipment within low-voltage systems – Part 1: Principles, requirements and tests (IEC 60664-1:2007).
- 2-26 EN 60947-4-1, Low-voltage switchgear and controlgear – Part 4-1: Contactors and motor-starters; Electromechanical contactors and motor-starters (IEC 60947-4-1: 2000).
- 2-27 EN 60947-5-1, Low-voltage switchgear and controlgear – Part 5-1: Control circuit devices and switching elements-Electromechanical control circuit devices (IEC 60947-5-1: 2003).
- 2-28 EN 61249 series, Materials for printed boards and other interconnecting structures (IEC 61249 series).
- 2-29 EN 61558-1: 2005, Safety of power transformers, power supplies, reactors and similar products – Part 1: General requirements and tests (IEC 61558-2:2005).
- 2-30 EN 62061-1, Safety of machinery – Functional safety of safety-related electrical, electronic and programmable electronic control systems (IEC 62061:2005).
- 2-31 EN 62326-1, Printed boards – Part 1: Generic specification (IEC 62326-1: 2002).
- 2-32 EN ISO 12100-1: 2003, Safety of machinery – Basic concepts, general principles for design – part 1: Basic terminology, methodology (ISO 12100-1: 2003).
- 2-33 EN ISO 13850, Safety of machinery-Emergency stop – Principles for design (ISO 13850:2006).
- 2-36 EN ISO 13857:2006, Safety of machinery-Safety distances to prevent hazard zones being reached by the upper and lower limbs (ISO 13857:2008).

- 3-37 ISO 3864-1, Graphical symbols-Safety colours and safety signs – part 1: Design principles for safety signs in workplaces and public areas (Note: Corrected and reprinted in 2003-12).
- 3-38 ISO 3864-3, Graphical symbols – Safety colours and safety signs – Part 3: Design principles for graphical symbols for use in safety signs.
- 3-39 HD 21.3 S3, Polyvinyl chloride insulated cables of rated voltages up to and including 450/750 V – Part 3: Non-sheathed cables for fixed wiring (IEC 60227-3: 1993, modified).
- 3-40 HD 21.4 S2, Polyvinyl chloride insulated cables of rated voltage up to and including 450/750 V- Part 4: sheathed cables for fixed wiring.
- 3-41 HD 21.5 S3, Polyvinyl chloride insulated cables of rated voltage up to and including 450/750 V – Part 5: Flexible cables (cords) (IEC 60227-5: 1979, modified).
- 3-42 HD 22.4 S4, Cables of rated voltage up to and including 40/750 V and having crosslinked insulation – part 4: Cords and flexible cables.
- 3-43 HD 60364-4-41, Low-voltage electrical installations – Part 4-41: Protection for safety- Protection against electric shock (IEC 60364-4-41: 2005, modified).
- 3-44 IEC 60747-5-5, Semiconductor devices – Discrete devices – Part 5-5: Optoelectronic devices – Photocouplers (Note: This standard is intended to be published unmodified as an EN 60747-5-5.).

### ۳ اصطلاحات و تعاریف، نمادها اختصارات و یکاها

#### ۳-۱ اصطلاحات و تعاریف

در این استاندارد، اصطلاحات و تعاریف زیر به کار می‌رود:

##### ۳-۱-۱

#### زاویه شیب<sup>۱</sup>

حداکثر زاویه با سطح افقی است، که پله‌ها، صفحات حمل‌کننده یا تسمه‌ها در آن حرکت می‌کنند.

##### ۳-۱-۲

#### نرده<sup>۲</sup>

بخشی از پلکان برقی یا پیاده‌رو متحرک است، که با حفظ پایداری، محافظت در برابر قسمت‌های متحرک و ایجاد تکیه‌گاه برای دستگیره، ایمنی کاربر را تأمین می‌کند.

##### ۳-۱-۳

#### پوشانه نرده<sup>۳</sup>

ناحیه عرضی نرده است، که با پروفیل هدایت‌کننده دستگیره در تماس است و هم‌چنین پوشش بالای نرده را تشکیل می‌دهد.

##### ۳-۱-۴

#### بار ترمز<sup>۴</sup>

بار وارده بر پله، صفحات حمل‌کننده یا تسمه است، که سیستم ترمز بر اساس آن طراحی شده که پلکان برقی یا پیاده‌رو متحرک را متوقف کند.

##### ۳-۱-۵

#### شانه<sup>۵</sup>

بخش دنداندار در ورودی و خروجی هر ایستگاه سوار و پیاده شدن است، که با شیارهای پله‌ها یا صفحات حمل‌کننده تشکیل یک شبکه (عبور بدون برخورد از بین هم) را می‌دهد.

---

<sup>1</sup> - Angle of inclination

<sup>2</sup> - Balustrade

<sup>3</sup> - Balustrade decking

<sup>4</sup> - Brake load

<sup>5</sup> - Comb

۱-۵-۱-۳

صفحه شانه<sup>۱</sup>

صفحه‌ای در هر ایستگاه سوار و پیاده شدن است، که شانه‌ها به آن متصل شده‌اند.

۶-۱-۳

سیستم ایمنی برقی<sup>۲</sup>

بخش مرتبط با ایمنی در سیستم کنترل برقی است، که از مجموعه مدارهای ایمنی و وسایل نظارتی<sup>۳</sup> تشکیل می‌شود.

۷-۱-۳

وسایل ایمنی برقی<sup>۴</sup>

بخشی از مدار ایمنی است، که شامل کلیدهای ایمنی و مدارهای ایمن خطا<sup>۵</sup> است.

۸-۱-۳

پلکان برقی<sup>۶</sup>

راه‌پله‌ای با مجموعه‌ای از سطوح حمل (مانند پله) که در مسیری شیبدار به صورت پیوسته برای بالا یا پائین بردن افراد توسط سیستم رانش حرکت می‌کنند، به‌گونه‌ای که سطوح حمل افراد در طول مسیر افقی باقی می‌مانند.

یادآوری - پلکان برقی دستگاهی است، که حتی در حالت توقف و عدم استفاده نمی‌توان آن را به عنوان پله ثابت در نظر گرفت.

۹-۱-۳

صفحه بیرونی<sup>۷</sup>

بخشی از سمت بیرونی پوشش پلکان برقی یا پیاده‌رو متحرک است.

---

<sup>1</sup> - Comb plate

<sup>2</sup> - Electrical safety systems

<sup>3</sup> - Monitoring

<sup>4</sup> - Electrical safety devices

<sup>5</sup> - Fail safe circuit

مدارهایی که در صورت بروز خطا دستگاه را متوقف می‌کنند.

<sup>6</sup> - Escalator

<sup>7</sup> - Exterior panel

۱۰-۱-۳

### مدارهای ایمن خطا

سیستم برقی و یا الکترونیکی مرتبط با ایمنی است، که در وضعیت خرابی رفتار آن‌ها از پیش تعریف شده باشد.

۱۱-۱-۳

### دستگیره متحرک<sup>۱</sup>

نواری دارای سیستم رانش است، که افراد هنگام استفاده از پیاده‌روهای متحرک یا پلکان برقی دستشان را به آن می‌گیرند.

۱۲-۱-۳

### صفحه داخلی<sup>۲</sup>

صفحه‌ای است، که بین پاخور یا پوشانه پائینی داخلی و پروفیل راهنمای دستگیره یا پوشانه بالائی نرده قرار دارد.

۱-۱۳-۱-۳

### پوشانه پائینی داخلی<sup>۳</sup>

پروفیلی است، که قسمت پاخور را به صفحه داخلی وصل می‌کند، در مواردی که این دو در یک نقطه مشترک به هم نمی‌رسند.

۲-۱۳-۱-۳

### پوشانه پائینی بیرونی<sup>۴</sup>

پروفیلی است، که صفحه خارجی را به صفحه داخلی وصل می‌کند.

۱۴-۱-۳

### ماشین آلات<sup>۵</sup>

مکانیسم دستگاه پلکان برقی یا پیاده‌رو متحرک و تجهیزات مربوط به آن است.

---

<sup>۱</sup>- Handrail

<sup>۲</sup>- Interior papnel

<sup>۳</sup>- Lower inner decking

<sup>۴</sup>- Lower outer decking

<sup>۵</sup>- Machinery

۱۵-۱-۳

### فضاهای ماشین‌آلات<sup>۱</sup>

فضاهای داخل و یا خارج خرپا<sup>۲</sup> است، که ماشین‌آلات به صورت مجموعه و یا بخش‌بخش در آن قرار دارد.

۱۶-۱-۳

### بیشینه ظرفیت<sup>۳</sup>

بیشینه ظرفیت قابل دستیابی جهت جابه‌جائی افراد در شرایط کاری دستگاه است.

۱۷-۱-۳

### پیاده‌رو متحرک<sup>۴</sup>

دستگاهی دارای سیستم رانش برای جابجائی افراد است، که در آن سطحی که افراد را حمل می‌کند در همه حال موازی جهت حرکت بوده و به طور پیوسته حرکت می‌کند (مانند: صفحات حمل‌کننده یا تسمه).  
یادآوری - پیاده‌روهای متحرک، دستگاه‌هایی می‌باشند که حتی در حالت توقف و عدم استفاده نیز نمی‌توان به عنوان دسترسی ثابت از آن استفاده کرد.

۱۸-۱-۳

### انتهای نرده<sup>۵</sup>

قسمتی قوس‌دار که در انتهای نرده قرار می‌گیرد.

۱۹-۱-۳

### سرعت نامی<sup>۶</sup>

سرعت در جهت حرکت پله‌ها، صفحات حمل‌کننده یا تسمه در حال کارکرد است، موقعی که دستگاه بدون بار (یعنی بدون افراد) حرکت می‌کند و براساس اظهار سازنده، دستگاه پلکان برقی یا پیاده‌رو متحرک برای آن طراحی شده است.  
یادآوری - سرعت اسمی<sup>۷</sup> برابر است با سرعت پلکان برقی یا پیاده‌رو متحرک در حالت بارگذاری اسمی.

---

<sup>1</sup> - Machinery spaces

<sup>2</sup> - Truss

<sup>3</sup> - Maximum capacity

<sup>4</sup> - Moving walk

<sup>5</sup> - Newel

<sup>6</sup> - Nominal speed

<sup>7</sup> - Rated speed

۲۰-۱-۳

سیستم برقی قابل برنامه ریزی جهت عملکرد ایمن پلکان‌های برقی و پیاده‌روهای متحرک (PESSRAE)<sup>۱</sup>

سیستمی برای کنترل، محافظت یا نظارت بر مبنای یک یا چند وسیله برقی قابل برنامه‌ریزی شامل کلیه قطعات سیستم مانند منبع تغذیه، حسگرها و دیگر تجهیزات ورودی، بزرگراه‌های اطلاعاتی و دیگر مسیرهای ارتباطی، راه‌اندازها و تجهیزات خروجی استفاده شده برای عملکرد ایمن که در جدول ۶ نشان داده شده است.

۲۱-۱-۳

بار اسمی<sup>۲</sup>

باری است، که تجهیزات برای حرکت دادن آن طراحی شده اند. یادآوری - برای مشاهده بیشینه ظرفیت به پیوست "ح" مراجعه شود.

۲۲-۱-۳

ارتفاع<sup>۳</sup>

فاصله عمودی بین کف تمام شده طبقه پائینی و کف تمام شده طبقه بالایی است.

۲۳-۱-۳

مدار ایمنی<sup>۴</sup>

بخشی از سیستم ایمنی برقی است، که از وسایل ایمنی برقی تشکیل شده است.

۲۴-۱-۳

سطح پیوستگی ایمنی (SIL)<sup>۵</sup>

سطح متمایز برای مشخص نمودن الزامات ایمنی جدایی ناپذیر از عملکردهای ایمن تخصیص داده شده به PESSRAE

یادآوری - در این استاندارد SIL 1 پائین‌ترین سطح و SIL 3 بالاترین سطح می‌باشد، حتی در صورتی که از SIL 3 استفاده نشود.

<sup>1</sup>- Programmable electronic system in safety related applications for escalator and moving walks

<sup>2</sup>- Rated load

<sup>3</sup>- Rise

<sup>4</sup>- Safety circuit

<sup>5</sup>- Safety integrity level (SIL)

۲۵-۱-۳

### پاخور<sup>۱</sup>

بخش عمودی نرده است، که با پله‌ها، صفحات حمل‌کننده یا تسمه سطح مشترک با فاصله هوایی کلی دارد.

۲۶-۱-۳

### صفحه‌های منحرف‌کننده پاخور<sup>۲</sup>

وسیله ای برای کاهش خطرگیر کردن (پا یا لباس) بین پله و پاخور است.

۲۷-۱-۳

### حالت آماده به کار<sup>۳</sup>

حالتی است، که در آن پلکان‌برقی یا پیاده‌رو متحرک در حالت بدون بار می‌تواند متوقف شود و یا با سرعتی کمتر از سرعت نامی حرکت کند.

۲۸-۱-۳

### زمان واکنش سیستم<sup>۴</sup>

مجموع دو مقدار زیر:

الف - دوره زمانی بین وقوع یک خطا در PESSRAE و شروع عملکرد متقابل در پلکان‌برقی یا پیاده‌رو متحرک

ب - دوره زمانی برای پاسخگویی پلکان‌برقی یا پیاده‌رو متحرک به عملکرد، نگهداری در یک وضعیت ایمن

## ۲-۳ نمادها، اختصارات و یکاها

نمادها و یکاهای به‌کار رفته در این استاندارد در جدول ۱ آورده شده است:

جدول ۱- نمادها و واحدهای اندازه‌گیری بکار برده شده در این استاندارد

نماد	تعریف	واحد	شکل
$b_1$	فاصله بین خطوط مرکزی دستگیره‌ها	m	۳
$b_2$	پهنای دستگیره	mm	۳

<sup>1</sup>- Skirting

<sup>2</sup>- Skirt deflector

<sup>3</sup>- Stand by

<sup>4</sup>- System reaction time



جدول ۱- نمادها و واحدهای اندازه‌گیری بکار برده شده در این استاندارد (ادامه)

شکل	واحد	تعریف	نماد
۳	mm	فاصله افقی بین پاخور و صفحه داخلی	$b_3$
۳	mm	پهنای بخش افقی پوشانه پائینی داخلی که مستقیماً به صفحه داخلی وصل می‌شود	$b_4$
۳	mm	فاصله افقی بین لبه داخلی دستگیره و لبه بالائی صفحه داخلی	$b_5$
۳	mm	فاصله افقی بین پروفیل دستگیره و پروفیل راهنما یا کاور	$b_6, b_6''$
۲	mm	پهنای شیارها	$b_7$
۲	mm	پهنای لبه شیار	$b_8$
الف-۱	mm	فاصله افقی بین لبه بیرونی دستگیره و مانعی ناپیوسته مانند سقف، ستون	$b_9$
الف-۱	mm	فاصله افقی بین لبه بیرونی دستگیره و مانعی پیوسته مانند دیوار	$b_{10}$
الف-۱	mm	فاصله افقی بین دستگیره پلکان‌های برقی و یا پیاده‌روهای متحرک مجاور	$b_{11}$
۳	mm	فاصله عمودی بین لبه پائینی دستگیره و پوشانه بالائی نرده	$b_{12}$
۴	mm	پهنای پوشانه بیرونی پائینی	$b_{13}$
۴	mm	فاصله افقی بین لبه‌های بیرونی صفحات داخلی پلکان‌های برقی یا پیاده‌روهای متحرک مجاور	$b_{14}$
۴	mm	فاصله افقی بین سازه ساختمانی (دیوار) و خط مرکزی دستگیره	$b_{15}$
۴	mm	فاصله افقی خطوط مرکزی دستگیره‌ها بین پلکان‌های برقی یا پیاده‌روهای مجاور	$b_{16}$
۴	mm	فاصله افقی وسیله ضدسرخوردگی با لبه بیرونی دستگیره	$b_{17}$
۲ و ۳	m	فاصله عمودی بین بالای دستگیره و دماغه پله یا صفحه حمل‌کننده یا سطح تسمه	$h_1$
۳	mm	فاصله عمودی بین سطح بالائی پاخور یا لبه پائینی پوشش با خط دماغه پله یا سطح صفحات حمل‌کننده و تسمه	$h_2$
۲ و ۳	m	فاصله بین ورودی دستگیره به قوس‌انتهای نرده و کف	$h_3$
الف-۲ و ۱	m	ارتفاع آزاد بالای هر نقطه از سطوح پله، صفحات حمل‌کننده یا تسمه در محدوده بین لبه‌های بیرونی دستگیره‌ها	$h_4$
۲ و ۴	m	ارتفاع صفحه منحرف‌کننده	$h_5$
۲	mm	فضای آزاد بین سطح بالائی (لبه شیارهای) پله یا صفحه حمل‌کننده با ریشه دندان‌های شانه	$h_6$
۲	mm	عمق شیارها	$h_7$
۲	mm	عمق نفوذ شانه در شیارهای پله یا صفحات حمل‌کننده	$h_8$
۴	mm	فاصله عمودی بین کف و گوشه پائینی وسیله جلوگیری از بالا رفتن	$h_9$

جدول ۱- نمادها و واحدهای اندازه‌گیری بکار برده شده در این استاندارد (ادامه)

شکل	واحد	تعریف	نماد
۴	mm	فاصله عمودی بین لبه پائینی دستگیره و بالاترین قسمت وسیله محدود کننده دسترسی	$h_{10}$
۴	mm	ارتفاع وسیله جلوگیری از سرخوردگی	$h_{11}$
الف-۱	mm	ارتفاع لبه بالائی فضای آزاد بیرون دستگیره	$h_{12}$
۲	m	فاصله عمودی بین کف تمام شده طبقه‌های بالا و پائین	$h_{13}$
۲	-	ریشه دندان‌ها شانه	$L_1$
۲	m	فاصله افقی بین تکیه‌گاه‌های دوسر پله (طول کارگیر)	$l_1$
۲	-	خط تقاطع شانه	$L_2$
۲	m	فاصله بین دورترین نقطه دستگیره و خط تقاطع شانه که به موازات سطح پله اندازه‌گیری می‌شود	$l_2$
۲	m	طول قسمت افقی دستگیره در جهت محل پیاده و سوارشدن که از خط تقاطع شانه اندازه‌گیری می‌شود	$l_3$
۲	m	فاصله بین دورترین نقطه دستگیره و نقطه ورود به پایه که به موازات سطح پله اندازه‌گیری می‌شود.	$l_4$
۴	mm	طول وسیله جلوگیری از بالارفتن بر روی پوشانه بیرونی پائینی	$l_5$
-	m/s	سرعت نامی	$v$
۵	m	ارتفاع پله	$x_1$
۵	m	عمق پله	$y_1$
۵ و ۳	m	پهنای نامی ناحیه مخصوص حمل بار (صفحه حمل‌کننده ، پله یا تسمه)	$z_1$
۳	m	فاصله افقی بین پاخور	$z_2$
۸	mm	فاصله عرضی بین قرقره‌های تکیه‌گاه	$z_3$
۲	درجه	زاویه شیب پلکان برقی یا پیاده‌رو متحرک	$\alpha$
۲	درجه	زاویه طراحی دندان‌های شانه	$\beta$
۳	درجه	زاویه شیب مقطع عرضی پوشانه پائینی داخلی	$\gamma$
-	-	ضریب اصطکاک	$\mu$

## ۴ فهرست خطرهای مهم<sup>۱</sup>

### ۴-۱ کلیات

این بخش شامل تمام خطرهای مهم، موقعیت‌ها و حوادث خطرناک می‌شود که این استاندارد به آن‌ها می‌پردازد. این خطرها براساس ارزیابی خطرهای مهم برای پلکان‌های برقی و پیاده‌روهای متحرک شناسایی شده‌اند که لازم است برای حذف یا کاهش این خطرها اقدام گردد. **یادآوری** - این خطرهای مهم مطابق با استاندارد [2] EN ISO 14121-1 می‌باشند.

### ۴-۲ خطرهای مکانیکی<sup>۲</sup>

خطرهای مکانیکی بر روی پلکان‌های برقی و پیاده‌روهای متحرک و یا در مجاورت (فاصله بسیار نزدیک) آن‌ها می‌تواند اتفاق بیفتد، که ناشی از طراحی دستگاه یا دسترسی به آن می‌باشد. این خطرها عبارتند از:

**الف** - برخورد با بخش‌های متحرک ماشین‌آلات (مانند: واحد محرکه یا محرک دستگیره) که معمولاً در دسترس عموم نمی‌باشند (به بندهای ۱-۱-۲-۵، ۲-۱-۲-۵، ۳-۱-۲-۵، ۵-۱-۲-۵، ۶-۱-۲-۵، ۳-۲-۵، ۴-۲-۵، ۱-۸-۵، ۴-۸-۵، ۵-۲-۱۲-۵، الف-۲-۳ و الف-۳-۳ مراجعه شود).

**ب** - له شدن و بریدن انگشتان بین دستگیره و نرده و یا بین نرده‌ها (به بندهای ۵-۲-۵ و ۵-۶-۲ مراجعه شود).

**پ** - خطر بریدن که از قطعات پروفیلی پوشش مجاور ناشی می‌شود (به بند ۵-۲-۵-۴ مراجعه شود).

**ت** - ضربه به بدن افراد به خاطر برخورد با اجزای ساختمانی (دیوار، سقف، چیدمان ضربدری و ...) یا با افراد دیگر بر روی پله‌ها یا پیاده‌رو متحرک مجاور (به پیوست الف-۱-۲، الف-۲-۲، الف-۲-۳ و الف-۲-۴ مراجعه شود).

**ث** - به داخل کشیده شدن در محل ورود دستگیره به نرده (به بند ۵-۶-۴-۳ و ۵-۶-۵ مراجعه شود).

**ج** - گیرافتادن بین پله‌ها و پاخور، و بین شانه و پله‌ها یا صفحات حمل‌کننده (به بندهای ۴-۳-۵، ۵-۲-۴-۵، ۳-۵-۵، ۵-۵-۵ و ۵-۲-۷-۵، ۳-۷-۵ و شکل ج-۲ مراجعه شود).

**چ** - گیر افتادن بین کف و دستگیره (به بندهای ۱-۴-۶-۵ و ۲-۴-۶-۵ مراجعه شود).

**ح** - گیرافتادن بین دو پله یا بین دو صفحه حمل‌کننده (به بند ۲-۳-۵ مراجعه شود).

### ۴-۳ خطرهای برقی<sup>۳</sup>

موقعیت‌های خطرناک برقی به دلیل عوامل زیر اتفاق می‌افتد:

- ۴-۳-۱ برخورد افراد با اجزا برق‌دار (به بندهای ۳-۱-۱۱-۵ و ۳-۳-۸-۵ مراجعه شود).
- ۴-۳-۲ برخورد غیرمستقیم (به بند ۴-۱-۱۱-۵ و الف-۴ مراجعه شود).
- ۴-۳-۳ عدم وجود کلیدهای توقف اضطراری کافی (به بند ۳-۲-۲-۱۲-۵ مراجعه شود).

<sup>۱</sup> - Significant hazards

<sup>۲</sup> - Mechanical hazards

<sup>۳</sup> - Electric hazards

- ۴-۳-۴ نصب اشتباه اجزای برقی (به بند ۵-۱۱-۵-۴ مراجعه شود).
- ۴-۳-۴ پدیده الکتریسیته ساکن (به بند ۷-۱۱-۵ مراجعه شود).
- ۴-۳-۴ تاثیرات بیرونی بر روی تجهیزات برقی (به بندهای ۵-۱۲-۱-۲-۱-۵، ۳-۲-۲-۱-۱۲-۵، ۵-۱-۲-۱-۱۲-۵ مراجعه شود).

#### ۴-۴ خطرهای تشعشع<sup>۱</sup>

- ۴-۴-۱ تشعشع الکترومغناطیسی تولید شده توسط دستگاه پلکان‌های برقی یا پیاده‌روهای متحرک به هنگام کارکرد عادی می‌توانند تشعشع الکترومغناطیسی ساطع کنند (به بندهای ۳-۲-۱-۱۱-۵ و ۵-۱-۲-۱-۱۲-۵ مراجعه شود).

- ۴-۴-۲ تشعشع الکترومغناطیسی دریافت شده از بیرون تاثیرات خارجی می‌تواند ناشی از تشعشع با فرکانس پائین یا رادیویی و مایکروویو باشد. (به بندهای ۳-۲-۱-۱۱-۵ و ۵-۱-۲-۱-۱۲-۵ مراجعه شود).

#### ۴-۵ خطر آتش سوزی<sup>۲</sup>

- خطر آتش‌سوزی ممکن است بر اثر جمع شدن مواد قابل احتراق در خرپا؛ در نتیجه مواد عایق کابل‌ها و اضافه‌بار سیستم رانش گردد (به بندهای ۴-۱-۲-۵ و ۹-۵ مراجعه شود).

#### ۴-۶ خطرهای ناشی از در نظر نگرفتن ارگونومی انسان‌ها در طراحی ماشین‌آلات

- موقعیت‌های خطرناک ممکن است به دلیل شرایط زیر حاصل شود:
- الف- در نظر نگرفتن ابعاد ارگونومی برای کاربران (برای مثال: ارتفاع نرده‌ها و پهناى دستگیره) (به بندهای ۱-۲-۵-۵، ۲-۶-۵ و ۳-۶-۵ مراجعه شود).
- ب- روشنایی ناکافی در محیط‌های کاری و محل‌های دسترسی به آن‌ها (به بندهای ۱-۳-۸-۵، ۲-۳-۸-۵، الف-۳-۴ و الف-۳-۵ مراجعه شود).
- پ- فضای ناکافی در مکان‌های کاری (به بندهای ۱-۳-۸-۵، ۲-۲-۸-۵، ۳-۲-۸-۵، الف-۳-۶، الف-۳-۷ و الف-۳-۸ مراجعه شود).
- ت- عدم وجود تجهیزات بالابر برای بارهای سنگین (به بندهای ۲-۲-۸-۵ و ۱۰-۵ مراجعه شود).

#### ۴-۷ خطرهای ناشی از خرابی مدارهای کنترل

- موقعیت‌های خطرناک ممکن است به دلیل شرایط زیر اتفاق بیفتد:

<sup>۱</sup>- Radiation hazards

<sup>۲</sup>- Fire hazard

- الف- عدم توقف در موقعیت‌های خطرناک (به بندهای ۵-۱۱-۲ و ۵-۱۲-۱ مراجعه شود).
- ب- اتصال کوتاه در مدار سیم‌کشی برقی (به بندهای ۵-۱۱-۴ و ۵-۱۱-۶ مراجعه شود).
- پ- اضافه‌بار (جریان اضافی) بر روی سیم‌کشی برقی (به بندهای ۵-۱۱-۳، ۵-۱۱-۵، ۵-۱۲-۱ و ۵-۱۲-۲ مراجعه شود).
- ت- به راه افتادن غیرمنتظره دستگاه بعد از یک توقف (به بندهای ۵-۱۲-۲ و ۵-۱۲-۲ مراجعه شود).
- ث- تغییر جهت غیرمنتظره در سیستم محرکه (به بندهای ۵-۴-۲-۳ و ۵-۱۲-۱ مراجعه شود).
- ج- سرعت بیش از حد (به بند ۵-۴-۲-۳ مراجعه شود).
- چ- شتاب منفی بیش از حد هنگام توقف (به بند ۵-۱۲-۱ مراجعه شود).

#### ۴-۸ خطرهای ناشی از شکستگی هنگام عملکرد

حتی اگر در طراحی پلکان برقی یا پیاده‌روهای متحرک الزامات این استاندارد رعایت شده باشد، خطرهای خاصی وجود دارند که به دلیل عوامل زیر حاصل می‌شوند:

- الف- بار بیش از حد مشخص شده ناشی از افراد و ساختمان بر روی خرپا (به بند ۵-۲-۵ مراجعه شود).
- ب- بار بیش از حد مجاز روی نرده‌ها (به بندهای ۵-۲-۳ و ۵-۲-۴ مراجعه شود).
- پ- بار بیش از حد تعیین شده روی پله‌ها یا صفحات حمل‌کننده در اثر استفاده‌های نادرست غیرقابل‌پیش‌بینی (به بند ۵-۳-۳ مراجعه شود).
- ت- بار بیش از حد تعیین شده روی سیستم رانش (به بندهای ۵-۴-۱، ۵-۴-۳، ۵-۴-۴ مراجعه شود).

#### ۴-۹ خطرهای لغزش، از دست دادن تعادل، افتادن

- اکثر موقعیت‌های خطرناک در پلکان‌های برقی و پیاده‌روهای متحرک ناشی از لغزش و افتادن افراد می‌باشد. این خطرها عبارتند از:
- الف- سرخوردن روی پله‌ها یا صفحات حمل‌کننده یا تسمه‌ها، روی صفحه شانه‌ای یا صفحه کف (به بندهای ۵-۳-۱، ۵-۵-۴ و ۵-۷-۱ مراجعه شود).
- ب- افتادن بر اثر تغییر سرعت دستگیره (از جمله حالت توقف آن) (به بندهای ۵-۶-۱ و شکل‌های چ-۱ و چ-۳ مراجعه شود).
- پ- افتادن بر اثر تغییر جهت حرکت (به بندهای ۵-۴-۲-۳ مراجعه شود).
- ت- افتادن بر اثر افزایش شتاب تند یا کند شونده (به بندهای ۵-۲-۲ و ۵-۱-۴-۱، ۵-۱-۴-۲، ۵-۲-۴-۱، ۵-۲-۷-۱، ۵-۲-۷-۲، ۵-۲-۷-۳ و ۵-۲-۷-۴ مراجعه شود).
- ث- افتادن ناشی از به کار افتادن غیرمنتظره و یا سرعت بیش از حد دستگاه (به بند ۵-۱-۴-۵ مراجعه شود).

ج- افتادن ناشی از روشنایی ناکافی در محل های سوار و پیاده شدن (به بندهای الف-۲-۸ و الف-۲-۹ مراجعه کنید).

#### ۴-۱۰ خطرهای مختص این نوع دستگاه

برخی از خطرهای این نوع دستگاهها عبارتند از :

- الف- نبود پله ها و یا صفحات حمل کننده (به بند ۵-۳-۶ مراجعه شود).
  - ب- گیر کردن توسط وسیله چرخش دستی (به بند ۵-۴-۱-۴ مراجعه شود).
  - پ- استفاده ناصحیح برای حمل اشیای دیگر غیر از انسان (برای مثال: چرخ دستی های خرید یا چرخ دستی های حمل بار، صندلی های چرخدار و کالسکه) (به بند ۷-۴-۱-ت و شکل چ-۴ و پیوست "خ" مراجعه کنید).
  - ت- بالا رفتن از سمت بیرون نرده ها (به بند ۵-۲-۲-۵ مراجعه شود).
  - ث- سر خوردن بین نرده ها (به بند ۵-۲-۲-۵ مراجعه شود).
  - ج- بالا رفتن از نرده ها (به بند ۵-۲-۵-۶ مراجعه شود).
  - چ- سر خوردن روی دستگیره (به بند ۵-۲-۲-۵ مراجعه شود).
  - ح- انبار کردن کالا کنار نرده ها (به بند ۷-۴-۱-د مراجعه شود).
  - خ- ایجاد ترافیک انسانی در محل های سوار و پیاده شدن مسدود شده یا در خروجی های میانی پلکان های برقی یا پیاده روهای متحرک متوالی (به بندهای الف-۲-۶ و الف-۲-۵ مراجعه شود).
  - د- اختلال در رفت و آمد افراد در پلکان های برقی یا پیاده روهای متحرک متوالی (به بندهای الف-۲-۶ و الف-۲-۵ مراجعه شود).
  - ذ- بلند شدن به وسیله دستگیره در قوس انتهایی نرده و افتادن روی موانع ثابت مجاور و یا افتادن روی نرده های پلکان برقی یا پیاده رو متحرک (به بند الف-۲-۷ مراجعه شود).
- یادآوری-** برای این نوع ماشین آلات، سر و صدا یک خطر حائز اهمیت و مرتبط نمی باشد.

#### ۵ الزامات ایمنی و یا اقدام های محافظتی

##### ۵-۱ کلیات

پلکان های برقی و پیاده روهای متحرک باید با الزامات ایمنی و اقدام های محافظتی این بند مطابقت داشته باشند. علاوه بر این، پلکان های برقی و پیاده روهای متحرک باید در زمینه خطرهای مرتبط که در این استاندارد ذکر نشده اند، مطابق با اصول استاندارد EN ISO 12100-2 طراحی شوند. بعضی از پلکان های برقی و پیاده روهای متحرک در معرض شرایط کاری و محیطی خاصی هستند، در این موارد توصیه های دیگری تعیین گردیده است (به بند ۲ پیوست "ح" رجوع کنید).

## ۵-۲ سازه حمال<sup>۱</sup> (خرپا) و پوشش<sup>۲</sup>

### ۵-۲-۱ کلیات

۵-۲-۱-۱ کلیه اجزای مکانیکی متحرک پلکان برقی و یا پیاده‌روهای متحرک باید به وسیله دیوارها و یا صفحات بدون روزنه کاملاً پوشیده شده باشند. موارد استثناء شامل بخش‌های قابل دسترسی پله‌ها، صفحات حمل‌کننده و تسمه‌ها و همچنین بخشی از دستگیره که در دسترس کاربران است، می‌باشد. روزنه‌هایی برای تهویه هوا مجاز است (به بند ۵-۲-۱-۵ مراجعه شود).

۵-۲-۱-۲ صفحه‌های بیرونی در هر نقطه باید تحمل نیروی ۲۵۰ نیوتن که عمود بر یک سطح به مساحت ۲۵ سانتی‌متر مربع وارد می‌شود را بدون هیچ‌گونه شکستگی و یا تغییر شکل که موجب ایجاد فاصله هوایی شوند را داشته باشد. اتصالات باید به گونه‌ای طراحی شوند، که حداقل تحمل ۲ برابر بار مرده پوشش را داشته باشند.

۵-۲-۱-۳ فقط در صورتی حذف پوشش اجزای متحرک مکانیکی مجاز می‌باشد که اقدامات لازم برای جلوگیری از ایجاد خطر برای عموم انجام شده باشد (مانند اتاق‌هایی با درهای قفل‌دار که فقط در دسترس کارکنان مجاز است).

۵-۲-۱-۴ جمع‌شدن موادی همچون گریس، روغن، گرد و خاک و یا کاغذ موجب خطر آتش‌سوزی می‌گردد. بنابراین باید امکان تمیزکردن اجزای داخلی پیاده‌روهای متحرک و یا پلکان‌های برقی وجود داشته باشد.

۵-۲-۱-۵ چیدمان یا اجرای روزنه‌های تهویه هوا باید مطابق با جدول ۵ استاندارد EN ISO 13857:2006 باشد. در هر صورت نباید امکان عبور یک میله صلب مستقیم به قطر ۱۰ میلی‌متر از طریق روزنه تهویه هوا و برخورد با اجزای متحرک میسر باشد.

۵-۲-۱-۶ هر صفحه بیرونی که برای باز شدن طراحی شده است (برای مثال: برای نظافت)، باید مجهز به یک وسیله ایمنی برقی مطابق با جدول ۶ بخش "ژ" باشد.

### ۵-۲-۲ زاویه شیب<sup>۳</sup>

زاویه شیب آلفای یک پلکان برقی نباید از ۳۰ درجه بیشتر شود، اما اگر ارتفاع ( $h_{13}$ ) از ۶ متر و سرعت نامی از ۰٫۵ متر بر ثانیه بیشتر نشود، زاویه شیب می‌تواند تا ۳۵ درجه افزایش یابد. ( $\alpha$  را در شکل ۲ ببینید). زاویه شیب پیاده‌روهای متحرک نباید از ۱۲ درجه بیشتر شود.

<sup>۱</sup>- Supporting structure

<sup>۲</sup>- Enclosure

<sup>۳</sup>- Angle of inclination

### ۵-۲-۳ دسترسی به فضای داخلی

فضاهای ماشین‌آلات در داخل خرپا باید تنها در دسترس افراد مجاز باشد (برای مثال: به وسیله کلید و وسیله کنترل دسترسی).

### ۵-۲-۴ درپوش‌های بازرسی و صفحات کف<sup>۱</sup>

درپوش‌های بازرسی و صفحات کف باید مجهز به وسیله کنترلی مطابق با جدول ۶ قسمت "ژ" باشند. بازشدن درپوش‌های بازرسی و صفحات کف باید فقط از طریق یک کلید و یا ابزار خاص مناسب این کار امکان‌پذیر باشد.

اگر به فضاهای پشت درپوش‌های بازرسی و صفحات کف بتوان وارد شد، باید امکان بازکردن آن‌ها از داخل بدون کلید و یا ابزار خاص، حتی در حالت قفل وجود داشته باشد.

درپوش‌های بازرسی و صفحات کف باید بدون روزنه باشند. درپوش‌ها باید با شرایط محل نصب‌شان مطابقت داشته باشند.

### ۵-۲-۵ طراحی سازه

سازه حمال باید طوری طراحی شود، که بتواند بار مرده پلکان برقی یا پیاده‌رو متحرک به اضافه بار اسمی ۵۰۰۰ نیوتن بر مترمربع را تحمل کند. این محاسبات باید مطابق با استاندارد EN1993-1-1 باشد.

یادآوری - سطح حمل بار = (پهنای نامی  $z_1$  (شکل ۳) پلکان برقی و یا پیاده‌رو متحرک)  $\times$  (فاصله  $l_1$  بین تکیه‌گاه‌ها) (شکل ۲ را ببینید).

براساس بار اسمی حداکثر خمش محاسبه یا اندازه‌گیری شده از  $\frac{1}{750}$  فاصله  $l_1$  بین تکیه‌گاه‌ها نباید بیشتر شود.

### ۵-۳ پله‌ها، صفحات حمل‌کننده، تسمه

#### ۵-۳-۱ کلیات

در منطقه حمل مسافر پلکان برقی، کف پله‌ها باید افقی با رواداری مثبت و منفی یک درجه در جهت حرکت باشند.

یادآوری ۱- حداکثر ارتفاع مجاز بین دو پله پشت‌سرهم در محل‌های سوار و پیاده شدن در بندهای ۵-۳-۴ و ۵-۲-۷-۱ توضیح داده شده است.

سطوح کف پله‌ها در پلکان‌های برقی و پیاده‌روهای متحرک، باید جای پای مطمئنی ایجاد کند.

یادآوری ۲- برای شرح مواد اولیه و شیوه‌های آزمون، پیوست "چ" را مطالعه کنید.

<sup>1</sup>- Inspection covers and floor plates



## ۵-۳-۲ ابعاد

### ۵-۳-۱ کلیات

در پلکان‌های برقی و پیاده‌روهای متحرک پهنای نامی  $x_1$  نباید از ۰٫۵۸ متر کمتر و از ۱٫۱۰ متر بیشتر باشد.

در پیاده‌روهای متحرک با زاویه شیب حداکثر ۶ درجه، عرض تا ۱٫۶۵ متر مجاز است.

### ۵-۳-۲ کف پله‌ها و صفحات حمل‌کننده (شکل ۲، بزرگنمایی X و شکل ۵)

۵-۳-۲-۱ ارتفاع پله  $x_1$  نباید از ۰٫۲۴ متر بیشتر شود.

۵-۳-۲-۲ عمق پله  $y_1$  نباید از ۰٫۳۸ متر کمتر باشد.

۵-۳-۲-۳ سطح کف پله‌ها و صفحات حمل‌کننده باید دارای شیارهایی در جهت حرکت به صورت شبکه باشد (به طوری که دندان‌های شانه از داخل این شیارها بدون برخورد عبور کنند).

۵-۳-۲-۴ دیواره‌های عمودی پله‌ها باید آجدار باشند و سطح آج‌ها باید مسطح باشد. انتهای کف پله‌ها باید به صورت شبکه با بست‌های دیواره عمودی پله بعدی عبور کنند.

۵-۳-۲-۵ پهنای  $b_7$  شیارها حداقل ۵ میلی‌متر و حداکثر ۷ میلی‌متر مجاز می‌باشد.

۵-۳-۲-۶ عمق  $h_7$  شیارها نباید کمتر از ۱۰ میلی‌متر باشد.

۵-۳-۲-۷ پهنای لبه شیار  $b_8$  باید حداقل ۲٫۵ میلی‌متر و حداکثر ۵ میلی‌متر باشد.

۵-۳-۲-۸ کف پله‌ها و دیواره‌های عمودی پله‌ها و یا صفحات حمل‌کننده نباید در لبه‌های جانبی با شیار تمام شوند.

۵-۳-۲-۹ لبه بین سطح کف پله‌ها و دیواره عمودی پله‌ها نباید هیچ قسمت تیزی به صورت آزاد داشته باشد.

۵-۳-۳ تسمه‌ها (شکل ۲، بزرگنمایی X را مشاهده کنید).

۵-۳-۳-۱ تسمه‌ها باید دارای شیارهایی در جهت حرکت به صورت شبکه باشند به طوری که دندان‌ها از شیارها بدون برخورد عبور کنند.

۵-۳-۳-۲ پهنای شیارهای  $b_7$  باید حداقل ۴٫۵ میلی‌متر و حداکثر ۷ میلی‌متر باشد و در سطح کف تسمه اندازه‌گیری شوند.

۵-۳-۳-۳ عمق  $h_7$  شیارها نباید کمتر از ۵ میلی‌متر باشد.

۵-۳-۳-۴ پهنای لبه شیار  $b_8$  باید حداقل ۴٫۵ میلی‌متر و حداکثر ۸ میلی‌متر باشد و از روی کف تسمه اندازه‌گیری شود.

۵-۳-۳-۵ تسمه نباید در لبه‌های جانبی با شیار تمام شود. محل اتصال تسمه حمل مسافر باید به‌گونه‌ای باشد که سطح پیوسته و بدون شکستگی برای عبور ایجاد کند.

## ۵-۳-۳ طراحی سازه

### ۵-۳-۳-۱ کلیات

مواد اولیه باید در طول عمر مشخص خود ویژگی‌هایشان را از نظر استحکام با در نظر گرفتن شرایط محیطی مانند دما، اشعه ماورا بنفش، رطوبت و خوردگی حفظ کنند.

پله‌ها، صفحات حمل‌کننده و تسمه‌ها باید طوری طراحی شوند، که تمام بار ممکنه و اثرات پیچشی را تحمل کنند. این بار ممکن است از طریق مسیره‌ها، هدایت‌کننده‌ها و سیستم محرکه در حین کار به پله‌ها و صفحات حمل‌کننده وارد شود. این پله‌ها باید طوری طراحی شوند، که بار تا ۶۰۰۰ نیوتن بر مترمربع به صورت یکنواخت توزیع شده را تحمل کند.

**یادآوری - ۶۰۰۰ نیوتن بر مترمربع از یک بار استاتیک ۵۰۰۰ نیوتن بر مترمربع (بند ۵-۲-۵ را ببینید)، با در نظر گرفتن ضریب ضربه ۱/۲ بدست آمده است.**

مبنای اندازه‌گیری ابعاد تسمه و سیستم تکیه‌گاهی آن، سطحی به عرض موثر در ۱/۰ مترطول به عنوان سطح مبنا برای بار مربوطه می‌باشد (همچنین باید با الزامات بند ۵-۳-۳-۲-۴ مطابقت داشته باشد). پله‌ها و صفحات حمل‌کننده مونتاژ شده باید طوری طراحی شوند، که تمام اجزای آن‌ها از جمله قید و بست‌ها مانند گیره‌ها به نحو مطمئن به هم وصل شوند و هرگز در طول عمرکاری خود شل نشوند. قید و بست‌ها باید توانائی تحمل نیروی عکس‌العمل ناشی از عملکرد وسیله ایمنی برقی شانه‌ها و صفحات شانه‌ای را داشته باشد (جدول ۲ قسمت چ).

## ۵-۳-۳-۲ آزمون استاتیک

### ۵-۳-۳-۱-۲ پله‌ها

پله باید با نیروی ۳۰۰۰ نیوتن از نظر انحراف<sup>۱</sup> آزمایش شوند (این نیرو شامل وزن صفحه هم می‌شود). این نیرو باید به طور عمودی به مرکز سطح پله بر روی یک صفحه فلزی به ابعاد  $۰/۳۰ \times ۰/۲۰$  مترمربع و حداقل ضخامت ۲۵ میلی‌متر در مرکز سطح پله وارد شود. لبه‌ای از صفحه که ۰/۲۰ مترطول دارد به موازات لبه جلویی پله و لبه‌ای از صفحه که ۰/۳۰ مترطول دارد عمود بر لبه جلویی پله قرار گیرد.

در طول این آزمون، انحراف اندازه‌گیری شده در کف سطح پله نباید بیش از ۴ میلی‌متر و هیچ‌گونه تغییر شکل دائمی نباید وجود داشته باشد (رواداری‌های تنظیمات اولیه مجاز است).

پله‌ها باید به صورت یک مجموعه با قرقره‌ها (در حالت غیرچرخش)، محورها یا میله‌های انتهایی (در صورت وجود) در حالت افقی و با حداکثر شیب که در پله‌ها به کار می‌رود، آزمایش شوند.

برای همه شیب‌های کوچک‌تر از حداکثر شیب مجاز، نیاز به آزمون جدید نیست. همچنین آزمون در حالت نصب شده با ریل‌های راهنما و سازه تکیه‌گاه پلکان برقی نیز نیاز نمی‌باشد.

### ۵-۳-۳-۲-۲ پیشانی پله

چنانچه نیرویی برابر با ۱۵۰۰ نیوتن بصورت عمود بر پیشانی پله بر صفحه گرد یا مربعی به مساحت ۲۵ سانتی‌مترمربع و حداقل ضخامت ۲۵ میلی‌متر که هم قوس با پیشانی پله باشد، وارد شود. انحراف پیشانی پله نباید بیش از ۴ میلی‌متر گردد. این بار باید در سه نقطه در طول پهنای پیشانی بر روی خط مرکزی در وسط و دو طرف لبه دیواره پله اعمال گردد. هیچ‌گونه تغییر شکل دائمی مجاز نمی‌باشد.

### ۵-۳-۳-۲-۳ صفحات حمل‌کننده

آزمون انحراف باید برای صفحه‌حمل‌کننده به مساحت یک مترمربع از طریق اعمال یک نیروی ۷۵۰۰ نیوتنی که شامل وزن صفحه هم می‌شود، انجام گیرد. این نیرو باید به طور عمودی به سطح کف بر روی ورقی به ابعاد  $۰/۴۵ \times ۰/۳۰$  مترمربع و حداقل ضخامت ۲۵ میلی‌متر وارد گردد. این نیرو به مرکز سطح کف وارد می‌شود و لبه‌ای از صفحه که  $۰/۴۵$  مترطول دارد به موازات لبه جانبی صفحه‌حمل‌کننده باشد. در صفحات حمل‌کننده با مساحت بیشتر و یا کمتر، نیرو و سطح حمل‌بار متناسب با شرایط تغییر می‌کند. نسبت طول لبه‌های سطح اعمال بار، ۱ به ۱/۵ خواهد بود. در هر حال نیروی کمتر از ۳۰۰۰ نیوتن (وزن صفحه هم شامل می‌شود) و سایز ورق کمتر از  $۰/۳۰ \times ۰/۲۰$  مترمربع و ضخامت کمتر از ۲۵ میلی‌متر مجاز نمی‌باشد.

در صفحات حمل‌کننده که عمق آن کمتر از  $۰/۳۰$  متر است، پهنای صفحه باید  $۰/۲۰$  متر و طول صفحه برابر با عمق صفحه‌حمل‌کننده باشد.

در طول این آزمایش انحراف اندازه‌گیری شده در سطح صفحه‌حمل‌کننده نباید بیش از ۴ میلی‌متر باشد. هیچ‌گونه تغییر شکل دائمی مجاز نمی‌باشد (رواداری‌های تنظیمات اولیه مجاز است).

صفحه حمل‌کننده باید به صورت یک مجموعه با قرقه‌ها (در حالت غیرچرخش)، محورهای یا میله‌های انتهایی (در صورت وجود) در حالت افقی آزمایش شوند. آزمون صفحه‌حمل‌کننده نصب شده با ریل‌های راهنما و سازه تکیه‌گاهی پیاده‌رو متحرک، نیاز نمی‌باشد.

### ۵-۳-۳-۴-۲ تسمه‌ها

برای تسمه در حالتی که تحت فشار قرار گرفته تا با شرایط کاری متناسب شود، نیروی ۷۵۰ نیوتنی (که شامل وزن صفحه هم می‌شود) بر روی یک صفحه فلزی در ابعاد  $۰/۱۵$  متر در  $۰/۲۵$  متر در  $۰/۲۵$  متر جهت آزمون به کار گرفته می‌شود. این صفحه در مرکز غلتک‌های تکیه‌گاهی کناری قرار می‌گیرد، به طوری که محور طولی صفحه به موازات محور طولی تسمه باشد. انحراف در مرکز نباید از  $z_3$   $۰/۱$  بیشتر شود که  $z_3$  فاصله عرضی بین غلتک‌های تکیه‌گاهی می‌باشد ( $z_3$  را در شکل ۸ مشاهده کنید).

### ۵-۳-۳-۳-۳ آزمون‌های دینامیکی

#### ۵-۳-۳-۳-۱ پله‌ها

#### ۵-۳-۳-۳-۱-۱ آزمون بار

پله با حداکثر شیبی که مورد استفاده قرار می‌گیرد (تکیه گاه شیب‌دار) به همراه غلتک‌ها (در حالت غیرچرخشی)، محورها یا میله‌های انتهایی (اگر وجود داشته باشد)، آزمایش می‌شوند. پله‌ها در معرض بار متغیری بین ۵۰۰ تا ۳۰۰۰ نیوتن با فرکانس بین ۵ هرتز تا ۲۰ هرتز برای حداقل ۵ میلیون سیکل آزمایش می‌گردند، در این آزمایش باید جریان نیروی سینوسی، بدون اختلال انجام گیرد (نیرو باید به‌طور عمودی در سطح پله بر روی یک صفحه فلزی به ابعاد  $0.3 \times 0.2$  مترمربع و حداقل ضخامت ۲۵ میلی‌متر در مرکز سطح پله، همان طور که در بند ۱-۲-۳-۳-۵ توضیح داده شد، وارد گردد).

پس از این که آزمون انجام شد، هیچ نشانه‌ای از شروع ترک‌خوردگی نباید در پله دیده شود. تغییرشکل دائمی در سطح پله بیشتر از ۴ میلی‌متر مجاز نمی‌باشد. پله‌ها و اجزای سازنده آن‌ها شامل بخش‌های داخلی و اتصالات باید با اطمینان متصل شده باشند که شل<sup>۱</sup> نگردند. اگر در طول آزمون غلتک‌ها آسیب دیدند، تعویض آن‌ها مجاز است.

### ۵-۳-۳-۳-۱-۲ آزمون پیچش<sup>۲</sup>

طراحی پله باید به‌گونه‌ای باشد، که سازه پله بتواند بار پیچشی معادل جابه‌جائی  $\pm 2$  میلی‌متر در مرکز چرخ غلتک‌ها بر روی کمانی به مرکز چرخ‌کشنده را داشته باشد. جابه‌جایی تا  $\pm 2$  میلی‌متر در واقع نسبت فاصله چرخ غلتک‌ها به فاصله مرکز چرخ‌کشنده در فاصله ۴۰۰ میلی‌متری می‌باشد. وقتی فاصله ۴۰۰ میلی‌متری تغییر کند، این نسبت حفظ می‌شود (پیوست "ج" را برای نمونه آزمون مشاهده کنید).

آزمون دینامیک باید قابل تنظیم باشد تا بدین وسیله رسیدن به انحرافات تعیین شده بالا در طول آزمون تضمین گردد. آزمون دینامیک با فرکانس بین ۵ تا ۲۰ هرتز و حداقل چرخه ۵ میلیون انجام می‌گیرد که بدین وسیله به جریان نیروی سینوسی بدون اختلال دست پیدا خواهد کرد.

پس از این که آزمون انجام شد، نشانه‌ای از ترک‌خوردگی نباید در پله دیده شود. تغییرشکل‌های دائمی در سطح پله بیشتر از ۴ میلی‌متر مجاز نمی‌باشد. پله‌ها و اجزای سازنده آن‌ها شامل بخش‌های داخلی و اتصالات باید با اطمینان متصل شده باشد که شل نشوند.

### ۵-۳-۳-۳-۲ صفحات حمل‌کننده

### ۵-۳-۳-۳-۱-۲ آزمون بار<sup>۳</sup>

صفحه حمل‌کننده بدون در نظر گرفتن اندازه، باید به همراه غلتک‌ها (در حالت غیرچرخشی)، محورها یا میله‌های انتهایی (اگر وجود داشته باشد) آزمایش شود. صفحه حمل‌کننده در معرض بار متغیری بین ۵۰۰ تا ۳۰۰۰ نیوتن با فرکانس بین ۵ هرتز تا ۲۰ هرتز برای حداقل ۵ میلیون سیکل آزمایش می‌گردد، در این آزمایش باید جریان نیروی سینوسی، بدون اختلال انجام گیرد (نیرو باید به‌طور عمودی در سطح پله بر روی یک صفحه فلزی به ابعاد  $0.3 \times 0.2$  مترمربع و حداقل ضخامت ۲۵ میلی‌متر در مرکز سطح صفحه حمل‌کننده وارد گردد).

<sup>۱</sup> - Loose

<sup>۲</sup> - Torsional test

<sup>۳</sup> - Load test

در صفحات حمل‌کننده که طول آنها کم‌تر از ۰٫۳۰ متر است، پهنای صفحه ۰٫۲۰ متر خواهد بود و طول صفحه برابر طول صفحه حمل‌کننده می‌باشد.

پس از این‌که آزمون انجام شد، هیچ نشانه‌ای از شروع ترک خوردگی نباید در صفحه حمل‌کننده دیده شود. تغییر شکل دائمی در سطح صفحه حمل‌کننده بیشتر از ۴ میلی‌متر مجاز نمی‌باشد. صفحه حمل‌کننده و اجزای سازنده آن شامل بخش‌های داخلی و اتصالات باید به نحو مطمئن متصل شده باشند که شل نشوند. اگر در طول آزمون غلتک‌ها آسیب دیدند، تعویض آنها مجاز است.

### ۵-۳-۳-۲-۲ آزمون پیچش

آزمون پیچش تنها در صورتی نیاز است که صفحات حمل‌کننده مجهز به قرقره‌هایی که کشیده می‌شوند باشند.

طراحی صفحات حمل‌کننده باید به‌گونه‌ای باشد، که سازه صفحات حمل‌کننده بتواند بار پیچشی معادل جابه‌جائی  $\pm 2$  میلی‌متر در مرکز چرخ غلتک‌ها بر روی کمانی به مرکز چرخ کشنده را داشته باشد. جابه‌جایی تا  $\pm 2$  میلی‌متر در واقع نسبت فاصله چرخ غلتک‌ها به فاصله مرکز چرخ کشنده در فاصله ۴۰۰ میلی‌متری می‌باشد. وقتی فاصله ۴۰۰ میلی‌متری تغییر کند، این نسبت حفظ می‌شود. (پیوست "ج" را برای نمونه آزمون مشاهده کنید).

آزمون دینامیک باید قابل تنظیم باشد تا بدین وسیله رسیدن به انحرافات تعیین شده بالا در طول آزمون تضمین گردد. آزمون دینامیک با فرکانس بین ۵ تا ۲۰ هرتز و حداقل چرخه ۵ میلیون انجام می‌گیرد که بدین وسیله به جریان نیروی سینوسی بدون اختلال دست پیدا خواهد کرد.

در صفحات حمل‌کننده که طول آنها کم‌تر از ۰٫۳۰ متر است، پهنای صفحه ۰٫۲۰ متر خواهد بود و طول صفحه برابر طول صفحه حمل‌کننده می‌باشد.

پس از این‌که آزمون انجام شد، نشانه‌ای از ترک خوردگی نباید در صفحات حمل‌کننده دیده شود. تغییر شکل‌های دائمی در سطح صفحات حمل‌کننده بیشتر از ۴ میلی‌متر مجاز نمی‌باشد. صفحات حمل‌کننده و اجزای سازنده آنها شامل بخش‌های داخلی و اتصالات باید به نحو مطمئن متصل شده باشد که شل نگردند.

### ۵-۳-۴ راهنمای پله‌ها، صفحات حمل‌کننده، تسمه

جابه‌جایی جانبی پله‌ها و یا صفحات حمل‌کننده خارج از سیستم راهنما باید از هر طرف از ۴ میلی‌متر و مجموع لقی‌ها از هر دو طرف از ۷ میلی‌متر بیشتر نباشد. جابه‌جایی عمودی در پله‌ها و صفحات حمل‌کننده نباید بیش از ۴ میلی‌متر و در تسمه‌ها بیشتر از ۶ میلی‌متر باشد.

این الزام فقط در مورد سطح قابل استفاده پله‌ها، صفحات حمل‌کننده و تسمه‌ها می‌باشد. فاصله تکیه‌گاه‌های مسیر عبور برای تسمه در راستای خط مرکزی آن نباید بیشتر از ۲ متر باشد. این تکیه‌گاه‌ها وقتی محل عبور تحت شرایطی که در بند ۵-۳-۳-۲-۴ نوشته شد، بارگذاری گردند، نباید در سطحی بیشتر از ۵۰ میلی‌متر زیر سطح پایینی محل عبور قرار گیرند.

### ۵-۳-۵ فاصله آزاد مجاز بین پله‌ها و صفحات حمل‌کننده متوالی<sup>۱</sup>

فاصله آزاد مجاز بین دو پله یا صفحه حمل‌کننده متوالی در موقعیت قابل استفاده نباید بیش از ۶ میلی‌متر باشد (شکل ۲، بخش Y، Z و شکل ۶، بخش S و شکل ۷، بخش U را ببینید). علامت گذاری (برای مثال: شیار کف پله‌ها) باید به گونه‌ای باشد، که در محل‌های پیاده و سوار شدن لبه عقبی پله را مشخص نماید. وقتی پیاده‌روهای متحرک با لبه‌های جلویی و عقبی شبکه شده در صفحات حمل‌کننده از بخش قوس‌دار مسیر عبور می‌کنند، فاصله آزاد مجاز می‌تواند تا ۸ میلی‌متر هم افزایش یابد (شکل ۷، جزئیات V را ببینید).

### ۵-۳-۶ وسیله ایمنی تشخیص نبود پله و یا صفحه حمل‌کننده

عدم وجود یک پله یا صفحه حمل‌کننده (شکل ۶، بخش K) باید تشخیص داده شده و پیش از این که فاصله خالی (به خاطر نبود آن پله یا صفحه حمل‌کننده) از شانه بیرون آید، پلکان برقی یا پیاده‌رو متحرک متوقف گردد. بدین منظور باید وسیله‌ای در هر یک از ایستگاه‌های محرک و بازگشت تعبیه گردد.

### ۵-۴-۵ واحد محرکه<sup>۲</sup>

#### ۵-۴-۱ سیستم محرکه<sup>۳</sup>

#### ۵-۴-۱-۱ کلیات

یک واحد محرکه نباید برای به حرکت در آوردن بیش از یک پیاده‌رو متحرک و یا پلکان برقی استفاده شود.

#### ۵-۴-۱-۲ سرعت

۵-۴-۱-۲-۱ سرعت نامی نباید بیش از  $\pm 5\%$  در فرکانس و ولتاژ نامی تغییر کند.

۵-۴-۱-۲-۲ سرعت نامی پلکان برقی نباید بیش از مقادیر زیر باشد:

۰٫۷۵ متر بر ثانیه برای پلکان برقی با زاویه شیب ( $\alpha$ ) تا ۳۰ درجه.

۰٫۵۰ متر بر ثانیه برای پلکان برقی با زاویه شیب ( $\alpha$ ) بین ۳۰ تا ۳۵ درجه.

۵-۴-۱-۲-۳ سرعت نامی پیاده‌روهای متحرک نباید بیش از ۰٫۷۵ متر بر ثانیه باشد.

این سرعت می‌تواند تا ۰٫۹ متر بر ثانیه افزایش یابد به شرطی که شرایط زیر به طور هم‌زمان فراهم گردد:

۱- عرض صفحات حمل‌کننده یا تسمه‌ها از ۱٫۱۰ متر بیشتر نباشد،

۲- صفحات حمل‌کننده یا تسمه‌ها حداقل ۱٫۶۰ متر قبل از ورود به دنده شانه‌ها به صورت افقی حرکت کنند.

الزامات ذکر شده برای پیاده‌روهای متحرک با مسیر شتاب‌دار و یا پیاده‌روهای متحرکی که مستقیماً به پیاده‌روهای متحرک دیگری متصلند و با سرعت متفاوت حرکت می‌کنند، اعمال نمی‌گردد.

<sup>۱</sup>- Clearance between steps or pallets

<sup>۲</sup>- Drive unit

<sup>۳</sup>- Driving machine

#### ۵-۴-۱-۳ ارتباط بین ترمز اصلی با سیستم محرکه پله، صفحه حمل کننده یا تسمه

۵-۴-۱-۳-۱ برای ارتباط بین ترمز اصلی با سیستم محرکه پله، صفحه حمل کننده یا تسمه ترجیحاً باید از اجزای بدون اصطکاک مانند: میله‌ها، چرخ دنده‌ها، زنجیرهای چندگانه، دو یا چند زنجیر تک استفاده نمود. در جاهایی که از اجزای اصطکاکی استفاده می‌شود هم چون تسمه‌های دوزنقه‌ای (تسمه‌های تخت مجاز نیستند)، مطابق با بند ۵-۴-۲-۲ از یک ترمز کمکی اضافی نیز باید استفاده گردد.

۵-۴-۱-۳-۲ در محاسبات استاتیک برای تمام بخش‌های محرک، حداقل ضریب ایمنی ۵ در نظر گرفته شود. در مورد تسمه‌های دوزنقه‌ای باید حداقل ۳ تسمه به کار رود.

این ضریب ایمنی نسبت بین نیروی توقف بخش محرکه و نیروی استاتیک است در حینی که طبق بند ۵-۲-۵ اجزای محرک پلکان برقی و یا پیاده‌روهای متحرک شیب‌دار تحت بار نامی (بار شخص) و نیروی کششی، دستگاه کششی باشند.

در پیاده‌روهای متحرک افقی طبق بندهای ۵-۴-۱-۲-۳ و ۵-۴-۱-۲-۴ نیروهای دینامیکی به همراه نیروی کششی وسیله کششی باید برای تعیین ضریب ایمنی در نظر گرفته شوند.

#### ۵-۴-۱-۴ وسیله چرخش دستی<sup>۱</sup>

در صورت وجود وسیله چرخش یا حرکت دستی باید این وسیله به راحتی در دسترس و ایمن باشد (برای توضیح دستورالعمل بندهای ۳-۱-۲-۷ و ۱-۴-۷-۱ چ را مشاهده کنید). اگر وسیله چرخش دستی قابل جدا شدن باشد، پیش و یا موقعی که این وسیله روی ماشین گذاشته می‌شود، باید یک وسیله ایمنی برقی مطابق با بند ۵-۴-۱-۱۲-۲ فعال گردد (جدول ۶ بخش "ص" را ببینید). استفاده از اهرم‌های دستی و یا چرخ‌های سوراخ‌دار به عنوان وسیله چرخش دستی مجاز نمی‌باشد.

#### ۵-۴-۱-۵ متوقف کردن دستگاه و بررسی موقعیت توقف آن

متوقف کردن پله برقی یا پیاده‌رو متحرک از طریق وسیله ایمنی برقی مطابق با بند ۵-۴-۱-۱۲-۲ به شرح زیر خواهد بود:

۱- منبع تغذیه توسط دو کنتاکتور مستقل قطع گردد و باید اتصالات آن‌ها به طور سری در مدار منبع تغذیه باشند.

۲- چنانچه هنگامی که پلکان برقی و یا پیاده‌رو متحرک متوقف شد و یکی از کنتاکت‌های اصلی هر یک از کنتاکتورها باز نشد، راه‌اندازی مجدد آن نباید ممکن باشد.

#### ۵-۴-۲ سیستم ترمز

#### ۵-۴-۲-۱ ترمز اصلی<sup>۲</sup>

<sup>۱</sup>- Hand winding device

<sup>۲</sup>- Operational brake

## ۵-۴-۱-۱ کلیات

پلکان‌های برقی و پیاده‌روهای متحرک باید دارای سیستم ترمزی باشند که به وسیله آن بتوانند با کاهش سرعت یکنواخت متوقف شده و در این حالت بمانند (ترمز اصلی). بند ۵-۱۲-۱-۲-۴ را ملاحظه کنید (در استفاده از سیستم ترمز هیچ‌گونه تأخیر تعمدی نباید وجود داشته باشد).

اگر فاصله توقف بیش از ۲۰ درصد مقدار حداکثر بند ۵-۴-۲-۱-۳-۲ و بند ۵-۴-۲-۱-۳-۴ گردد، راه‌اندازی مجدد باید تنها پس از آزادسازی قفل امکان‌پذیر باشد (جدول ۶ ردیف "س" را ببینید).  
قبل از راه‌اندازی مجدد دستی، سیستم ترمز باید بررسی و در صورت لزوم اقدام اصلاحی صورت گیرد. (بند ۷-۴-۱-ث را ببینید).

پس از شروع به کار پلکان برقی یا پیاده‌رو متحرک، باید وسیله‌ای برای نظارت بر آزاد بودن سیستم ترمز تعبیه گردد (جدول ۶ ردیف "ر" را ببینید).

۵-۴-۲-۱-۱-۱ سیستم ترمز باید در مواقع زیر به طور خودکار کار کند:

الف- هنگام قطع ولتاژ منبع تغذیه

ب- هنگام قطع ولتاژ منبع تغذیه در مدارهای کنترل

۵-۴-۲-۱-۱-۳ ترمز اصلی باید توسط ترمز الکترومکانیکی و یا وسایل دیگری اعمال گردد.

وقتی از ترمز الکترومکانیکی برای ترمز اصلی استفاده نشود، مطابق با بند ۵-۴-۲-۲ یک ترمز کمکی باید تعبیه گردد.

۵-۴-۲-۱-۱-۴ در ترمزهایی که با دست آزاد می‌شوند، باز نگهداشتن آن باید مستلزم فشار دائم دستی بر آن‌ها باشد.

## ۵-۴-۲-۱-۲ ترمز الکترومکانیکی

عملکرد ترمزهای الکترومکانیکی باید به گونه‌ای باشد که به طور عادی با جریان برقی مداوم آزاد باشند. بعد از اینکه مدار برقی ترمز قطع شد، ترمز باید بلافاصله عمل کند.

نیروی ترمز باید توسط یک یا چند فنر فشاری هدایت شوند، تامین گردد. امکان آزاد شدن ترمز به دلیل خود القایی جریان برقی به هیچ عنوان نباید وجود داشته باشد.

قطع منبع تغذیه باید حداقل توسط دو وسیله برقی مستقل امکان‌پذیر باشد. این وسیله‌ها می‌توانند قطع کننده منبع تغذیه دستگاه باشند. اگر بعد از قطع پلکان برقی و یا پیاده‌رو متحرک، مدار یکی از این وسیله‌های برقی باز نشود، باید از شروع به کار مجدد جلوگیری گردد (بند ۵-۴-۱-۵ را ببینید).

۵-۴-۲-۱-۲ نیروی ترمز و فاصله توقف برای ترمزهای عملکردی

۵-۴-۲-۱-۳ تعیین نیروی ترمز در پلکان‌های برقی

جدول ۲ برای تعیین نیروی ترمز در پلکان‌های برقی به کار می‌رود.



## جدول ۲- تعیین نیروی ترمز در پلکان‌های برقی

پهنای نامی $z_1$	فشار ترمز در هر پله (کیلوگرم)
تا ۰٫۶۰ متر	۶۰
بیش از ۰٫۶۰ متر تا ۰٫۸۰ متر	۹۰
بیش از ۰٫۸۰ متر تا ۱٫۱۰ متر	۱۲۰

تعداد پله از طریق فرمول زیر تعیین می‌شود:

ارتفاع  $h_{13}$  تقسیم بر حداکثر ارتفاع قابل مشاهده در ارتفاع عمودی پله (بخش  $x_1$  را در شکل ۵ مشاهده کنید).

یادآوری- در هنگام آزمون می‌توان کل نیروی ترمز را بر ۲٫۳ تعداد پله‌ها توزیع کرد.

## ۵-۴-۲-۱-۳-۲ فاصله توقف در پلکان برقی

فاصله توقف برای پلکان‌های برقی بدون بار و پلکان‌های برقی که به سمت پایین حرکت می‌کنند و بار حمل می‌کنند در جدول ۳ آورده شده است (بند ۵-۴-۲-۱-۳-۱ را مشاهده کنید).

## جدول ۳- فاصله توقف در پلکان‌های برقی

سرعت نامی $v$ (متر بر ثانیه)	محدوده توقف (متر)
۰٫۵۰	۰٫۲۰ متر تا ۱٫۰۰ متر
۰٫۶۵	۰٫۳۰ متر تا ۱٫۳۰ متر
۰٫۷۵	۰٫۴۰ متر تا ۱٫۵۰ متر

فاصله توقف برای سرعت‌های میانی قابل میان‌یابی است.

فاصله توقف از زمانی که وسیله برقی توقف فعال می‌گردد، اندازه‌گیری می‌شود.

در پلکان برقی که به سمت پایین حرکت می‌کند، شتاب منفی در جهت حرکت و به هنگام فعالیت سیستم ترمز نباید از ۱ متر بر مجذور ثانیه بیشتر شود. سیگنال شتاب منفی اولیه باید با استفاده از یک فیلتر دوپل ۴٫۰ هرتزی محدود گردد.

یادآوری- توصیه می‌شود در محدوده شتاب منفی، کم‌ترین فاصله توقف ممکن وجود داشته باشد.

## ۵-۴-۲-۱-۳-۳ تعیین نیروی ترمز در پیاده‌روهای متحرک

جدول ۴ نیروی ترمز را در پیاده‌روهای متحرک تعیین می‌کند:

#### جدول ۴- تعیین نیروی ترمز در پیاده‌روهای متحرک

نیروی ترمز در هر ۰٫۴ مترطول (کیلوگرم)	پهنای نامی $z_1$ (متر)
۵۰	تا ۰٫۶۰ متر
۷۵	بیش از ۰٫۶۰ متر تا ۰٫۸۰ متر
۱۰۰	بیش از ۰٫۸۰ متر تا ۱٫۱۰ متر
۱۲۵	بیش از ۱٫۱۰ متر تا ۱٫۴۰ متر
۱۵۰	بیش از ۱٫۴۰ متر تا ۱٫۶۵ متر

برای تعیین نیروی ترمز در پیاده‌روهای متحرکی که چندین شیب دارند (تفاوت در سطوح)، فقط بخش‌هایی که حرکت به سمت پایین دارند، در نظر گرفته می‌شوند.

#### ۵-۴-۳-۱-۲-۴-۵ فاصله توقف در پیاده‌روهای متحرک

فاصله توقف در پیاده‌روهای متحرک افقی بدون بار یا پیاده‌روهای متحرک که به سمت پائین با حالت بار حرکت می‌کنند از جدول ۵ به دست می‌آید:

#### جدول ۵- فاصله توقف در پیاده‌روهای متحرک

محدوده توقف (متر)	سرعت نامی $v$ (متر بر ثانیه)
۰٫۲۰ متر تا ۱٫۰۰ متر	۰٫۵۰
۰٫۳۰ متر تا ۱٫۳۰ متر	۰٫۶۵
۰٫۴۰ متر تا ۱٫۵۰ متر	۰٫۷۵
۰٫۵۵ متر تا ۱٫۷۰ متر	۰٫۹۰

فاصله توقف برای سرعت‌های میانی باید میان‌یابی گردد.

فاصله توقف از زمانی که وسیله برقی توقف فعال گردد، اندازه‌گیری می‌شود.

شتاب منفی در حرکت به سمت پایین و یا پیاده‌رو متحرک افقی به هنگام فعالیت سیستم ترمز در جهت حرکت نباید از یک متر برمجذور ثانیه بیشتر شود. سیگنال شتاب منفی اولیه باید با استفاده از یک فیلتر دوپل ۴٫۰ هرتزی محدود گردد.

**یادآوری-** توصیه می‌شود، در محدوده شتاب منفی، کم‌ترین فاصله توقف ممکن وجود داشته باشد. در پیاده‌روهای متحرک فقط آزمایش ترمز بدون بار کافیسست.

تولیدکننده باید فاصله‌های توقف را در پیاده‌روهای متحرک در حالت بارگذاری از طریق محاسبه اثبات کند (ردیف پ از بند ۶-۲ را ببینید).

#### ۵-۴-۲-۲ ترمز کمکی<sup>۱</sup>

۵-۴-۲-۱ پلکان‌های برقی و پیاده‌روهای متحرک شیب‌دار در شرایط زیر باید به ترمز کمکی مجهز شوند:

**الف-** اتصال ترمز اصلی<sup>۲</sup> (بند ۵-۴-۲-۱) با چرخ زنجیرهای محرک پله‌ها و صفحات حمل‌کننده و یا با درام تسمه‌ها توسط شافت، چرخ دنده، زنجیرهای چندگانه و یا بیش از یک زنجیر تکی جفت نشده باشد.  
**ب-** در صورتی که ترمز اصلی ترمز الکترومکانیکی مطابق بند ۵-۴-۲-۱ نباشد.  
**پ-** در صورتی که ارتفاع  $h_3$  از ۶ متر بیشتر باشد (ردیف ح-۲ از پیوست ح را ببینید).  
ارتباط بین ترمز کمکی با چرخ زنجیرمحرک پله‌ها و یا صفحات حمل‌کننده و یا درام تسمه باید توسط شافت، چرخ دنده‌ها، زنجیرهای چندگانه و چند زنجیر تکی باشد. در این ارتباط استفاده از اتصالات اصطکاکی مانند کلاچ‌ها مجاز نیست.

۵-۴-۲-۲ ابعاد سیستم ترمز کمکی باید به گونه‌ای باشد، که پلکان‌های برقی و پیاده‌روهای متحرک در حال حرکت به سمت پائین با فشار ترمز به نحو مناسبی با کاهش سرعت متوقف و در جای خود ثابت بمانند. شتاب منفی نباید از ۱ متر بر مجذور ثانیه بیشتر شود.  
در عملکرد ترمزهای کمکی نیازی نیست که مسافت توقف برای ترمز اصلی رعایت گردد (طبق بند ۵-۴-۲-۱-۳-۱).

۵-۴-۲-۳ ترمزهای کمکی باید از نوع مکانیکی باشند (اصطکاکی).

۵-۴-۲-۴ ترمزهای کمکی باید در هر یک از شرایط زیر فعال گردند :

**الف-** پیش از این که سرعت از ۱/۴ سرعت نامی بیشتر شود.  
**ب-** زمانی که جهت حرکت پله‌ها یا صفحات حمل‌کننده و یا تسمه موجود برخلاف جهت حرکت نماید.  
در هنگام فعالیت ترمز کمکی مدار کنترل بایستی قطعاً باز گردد.

۵-۴-۲-۵ به هنگام قطع برق و یا موقع قطع مدار ایمنی ترمزهای کمکی و ترمز اصلی مجازند به طور هم‌زمان عمل کنند، به گونه‌ای که شرایط توقف همانند بندهای ۵-۴-۲-۱-۳ و ۵-۴-۲-۱-۴ حفظ شود. در غیراین صورت فقط در شرایط بند ۵-۴-۲-۴ ترمز کمکی و ترمز اصلی مجازند که به طور هم‌زمان کار کنند.

۵-۴-۳ محافظت در برابر خطرهای سرعت بیش از حد مجاز و برگشت غیر عمدی جهت حرکت

<sup>۱</sup>- Auxiliary brake  
<sup>۲</sup>- Operation brake

۵-۴-۲-۳-۱ پلکان‌های برقی و پیاده‌روهای متحرک باید به گونه‌ای تجهیز شوند که پیش از این که سرعت از ۱/۲ برابر سرعت نامی بیشتر شود، به طور خودکار متوقف شوند (جدول ۶ ردیف پ را ببینید). در جایی که وسیله کنترل سرعت به این منظور استفاده می‌گردد این تجهیزات باید پلکان‌های برقی و پیاده‌روهای متحرک را پیش از این که سرعت از ۱/۲ برابر سرعت نامی بیشتر شود، متوقف کنند. در صورتی که طراحی به گونه‌ای باشد که سرعت بیش از حد امکان‌پذیر نباشد، می‌توان از این الزام چشم‌پوشی نمود.

۵-۴-۲-۳-۲ پلکان‌های برقی و پیاده‌روهای متحرک شیب‌دار مساوی و یا بیشتر از ۶ درجه باید به گونه‌ای تجهیز شوند، که وقتی پله‌ها، صفحات حمل‌کننده و یا تسمه جهت حرکت اولیه خود را تغییر دهند، به طور خودکار متوقف شوند (جدول ۶ ردیف پ را ببینید).

#### ۵-۴-۳ محرک پله‌ها و صفحات حمل‌کننده

۵-۴-۳-۱ پله‌های پلکان برقی باید حداقل با دو زنجیر به حرکت درآیند که حداقل هر زنجیر در یک طرف پله‌ها قرار دارد.

اگر حرکت موازی صفحات حمل‌کننده در پیاده‌روهای متحرک با اقدامات مکانیکی دیگری تضمین شده باشد، می‌تواند توسط یک زنجیر به حرکت درآیند.

۵-۴-۳-۲ طراحی زنجیر پله‌ها باید به گونه‌ای باشد که عمر خستگی نامحدودی داشته باشند.

با در نظر گرفتن استاندارد EN10025-1 در ترکیب با EN 10025-2, EN 10025-3, EN 10025-4, EN 10025-5, EN 10025-6 برای فولادهای ساختمانی، و استانداردهای EN 10083-1 در ترکیب با EN 10083-2, EN 10083-3 برای فولادهای به ساخته شده، حداقل ضریب ایمنی برای شکست زنجیر باید برابر ۵ باشد (بند ۵-۴-۱-۳-۲ را ببینید). زنجیر پله‌ها باید در معرض آزمون کشش قرار گیرد. وقتی بیش از یک زنجیر استفاده شود، فرض بر این است که بار به طور مساوی بر روی زنجیرها توزیع شده است.

۵-۴-۳-۳ زنجیرها باید به طور پیوسته تحت کشش باشند. پلکان برقی و یا پیاده‌رو متحرک باید در صورتی که حرکت وسیله کششی از ۲۰ میلی‌متر بیشتر شد، به طور خودکار متوقف گردد (جدول ۶ ردیف‌های ث، ج). فنرهایی که به طور کششی کار می‌کنند، نمی‌توانند در وسایل کششی مورد استفاده قرار بگیرند. وزنه‌هایی که برای کشش به کار برده می‌شوند، باید در مقابل شکستگی سیستم آویز به طور کامل محافظت گردد.

## ۵-۴-۴-۵ محرک تسمه<sup>۱</sup>

۵-۴-۴-۵-۱ ضریب ایمنی تسمه از جمله اتصالات آن برای نیروهای دینامیکی باید حداقل برابر ۵ باشد (بند ۵-۴-۱-۲). به بندهای ۵-۴-۱-۲-۳-۳ و ۵-۴-۱-۲-۳-۴ مراجعه کنید. محاسبات باید برای بدترین حالت انجام گیرد.

۵-۴-۴-۵-۲ تسمه باید توسط درام بحرکت درآید و به طور پیوسته و خودکار مورد کشش قرار گیرد. فنرهای کششی نباید در وسایل کششی کار کنند. وزنه‌هایی که برای کشش به کار برده می‌شوند، باید در مقابل شکستگی سیستم آویز به طور کامل محافظت شود.

## ۵-۵ نرده<sup>۲</sup>

### ۵-۵-۱ کلیات

نرده‌ها باید در هر طرف از پلکان برقی و یا پیاده‌رو متحرک نصب شوند.

### ۵-۵-۲ ابعاد نرده

۵-۵-۲-۱ ارتفاع عمودی  $h_1$  از دماغه پله یا سطح صفحه‌حمل‌کننده یا سطح تسمه در قسمت شیبدار تا بالای دستگیره نباید کم‌تر از ۰٫۹۰ متر و بیش از ۱٫۱۰ متر باشد (شکل‌های ۳ و ۲ را ببینید).

۵-۵-۲-۲ نرده‌ها نباید دارای بخشی باشند که یک فرد به طور عادی بتواند روی آن بایستد. در صورت وجود خطر افتادن افراد از نرده‌ها، اقدامات لازم باید جهت برحذر داشتن مردم از بالا رفتن از روی بخش بیرونی نرده انجام گیرد.

بدین منظور در پلکان‌های برقی و پیاده‌روهای متحرک (ردیف ۱ را در شکل ۴ مشاهده کنید) باید وسیله‌ای بر روی پوشانه بیرونی پایینی در نقطه‌ای در حد  $50 \pm 1000$  میلی‌متر بالای سطح کف قرار گیرد به گونه‌ای که، قسمت پائینی این وسیله تا پوشانه نرده رسیده باشد و باید به طول  $l_5$  یعنی حداقل ۱۰۰۰ میلی‌متر به موازات پوشانه نرده امتداد یابد تا جایی که امکان قدم گذاشتن نباشد. این وسیله باید حداقل تا ارتفاعی برابر بالای دستگیره امتداد یابد و خلاف الزامات  $b_{10}$  و  $b_{12}$  نباشد.

در صورتی که پلکان‌های برقی و پیاده‌روهای متحرک در مجاورت دیوار قرار گیرند و پوشانه بیرونی پایینی  $b_{13}$  از ۱۲۵ میلی‌متر بیشتر شود، برای اینکه دسترسی به پوشانه نرده محدود شود، باید تجهیزاتی در بالا و پایین این نرده‌ها قرار گیرد. در چیدمان موازی کنار هم، در صورتی که پهنای پوشانه ترکیبی نرده  $b_{14}$  از ۱۲۵ میلی‌متر بیشتر شود، این محافظ باید فراهم شود. این وسیله باید تا ارتفاع  $h_{10}$  ادامه پیدا کند. کلیه سرهای بیرونی چفت و بست‌ها باید در برابر خراب‌کاری مقاوم باشند.

<sup>۱</sup>- Belt drive

<sup>۲</sup>- Balustrade

در جاهایی که دستگیره پوشانه نرده بین پلکان‌های برقی یا پیاده‌روهای متحرک شیبدار با دیوارهای مجاور قرار می‌گیرد و یا درجایی که فاصله  $b_{15}$  بین اجزای ساختمان (دیوار) و مرکز دستگیره بیشتر از ۳۰۰ میلی‌متر باشد، وسایلی برای جلوگیری از سرخوردن باید بر روی پوشانه نرده در نظر گرفته شود (ردیف ۳ را در شکل ۴ مشاهده کنید). این وسایل باید از اجزائی تشکیل شده باشند که به پوشانه نرده متصل و فاصله آن‌ها تا دستگیره کم‌تر از ۱۰۰ میلی‌متر ( $b_{17}$  را ببینید) و بیشتر از ۱۸۰۰ میلی‌متر نباشد. ارتفاع  $h_{11}$  نباید کم‌تر از ۲۰ میلی‌متر باشد. این وسایل نباید دارای گوشه‌ها یا لبه‌های تیز باشند.

مطالب ذکر شده فوق هم‌چنین در مورد پلکان‌های برقی مجاور یا پیاده‌روهای متحرک شیبدار مجاور وقتی که فاصله  $b_{16}$  بین خطوط مرکزی دستگیره بیشتر از ۴۰۰ میلی‌متر است، به کار می‌رود.

۵-۲-۵-۳ نرده‌ها باید طوری طراحی شوند، که در برابر وارد شدن هم‌زمان نیروی استاتیکی جانبی ۶۰۰ نیوتن و نیروی عمودی ۷۳۰ نیوتن که به طور یکنواخت بر طول یک متر توزیع می‌شوند و در یک‌جا بر روی بالای سیستم راهنمای دستگیره وارد می‌شوند، پایداری نمایند.

۵-۲-۵-۴ قسمت‌هایی از نرده که روبه پله‌ها، صفحات حمل‌کننده یا تسمه قرار دارد باید صاف و هم‌تراز باشند. پوشش‌هایی که در جهت حرکت نیستند نباید بیش از ۳ میلی‌متر برجسته شوند. این پوشش‌ها باید محکم و دارای لبه‌های گرد و پخ دار باشند. استفاده از این نوع پوشش‌ها در پاخورها مجاز نیست.

اتصالات پوشش‌ها در جهت حرکت (به‌ویژه بین بخش پاخورها و صفحه داخلی) باید به گونه‌ای باشد، که هرگونه خطر آسیب دیدن ناشی از گیرکردن را از بین ببرد.

فاصله بین صفحات داخلی نرده نباید بیش از ۴ میلی‌متر باشد. لبه‌ها باید گرد و یا پخ دار باشند.

چنان‌چه نیروی ۵۰۰ نیوتنی در هر نقطه‌ای از صفحه داخلی عمود بر سطح ۲۵ سانتی‌متر مربعی وارد شود، نباید هیچ فاصله‌ای بیشتر از ۴ میلی‌متر و هیچ‌گونه تغییر شکل دائمی به وجود آید.

اگر صفحه داخلی از شیشه استفاده شود، باید از نوع سخت شده باشد. در نرده‌های تک لایه‌ای حداقل ضخامت باید ۶ میلی‌متر باشد. وقتی از دیواره‌های شیشه‌ای چند لایه‌ای<sup>۱</sup> استفاده می‌شود، این شیشه‌ها باید شیشه سخت شده لایه‌ای باشند. ضخامت حداقل یکی از لایه‌های تکی نیز نباید کم‌تر از ۶ میلی‌متر باشد.

۵-۲-۵-۵ فاصله افقی بین صفحات داخلی (عمود بر جهت حرکت) در نقاط پائینی باید مساوی و یا کم‌تر از فاصله افقی نقاط بالائی آن‌ها باشد.

۵-۲-۵-۶ پوشانه‌های داخلی پائینی و صفحه داخلی باید زاویه شیب ( $\gamma$ ) حداقل ۲۵ درجه با خط افق داشته باشند (شکل ۳ را ببینید). این شامل بخش افقی پوشانه داخلی پائینی که مستقیماً با صفحه داخلی در ارتباط است، نمی‌شود (ردیف  $b_4$  را در شکل ۳ ببینید).

۵-۲-۵-۱-۶-۱ بخش افقی ( $b_4$ ) پوشانه داخلی تا صفحه داخلی باید کم‌تر از ۳۰ میلی‌متر باشد.

<sup>۱</sup>- Laminate

۵-۵-۲-۶-۲ اندازه تصویر افقی ( $b_3$ ) در پوشانه‌های داخلی پائینی با زاویه کم‌تر از ۴۵ درجه نسبت به افق باید کم‌تر از ۰/۱۲ متر باشد (شکل ۳ را ببینید).

### ۵-۵-۳ پاخور<sup>۱</sup>

۵-۵-۳-۱ پاخور باید عمودی، صاف و اتصالات آن به صورت لب به لب باشند.

**یادآوری** - در پیاده‌روهای متحرک طولانی بر روی نقاطی که از روی اتصال انبساطی ساختمان عبور می‌کند، به جای اتصال لب به لب، تمهیدات خاصی باید دیده شود.

۵-۵-۳-۲ فاصله عمودی ( $h_2$ ) بین لبه بالائی پاخور و یا لبه پائینی اتصالات پوششی برآمده و یا لبه پائینی قسمت‌های سخت صفحات انحراف دهنده لبه (برای تعریف بند ۳-۱-۲۶ را ببینید) و خط دماغه پله یا سطح کفی صفحات حمل‌کننده یا تسمه‌ها نباید کم‌تر از ۲۵ میلی‌متر باشد (شکل ۳ را ببینید).

۵-۵-۳-۳ پاخور تحت نیروی ۱۵۰۰ نیوتنی عمود بر سطح ۲۵۰۰ میلی‌مترمربع به حالت دایره‌ای یا مربع شکل در نامطلوب‌ترین نقطه، نباید بیش از ۴ میلی‌متر دچار فرورفتگی شود. هیچ‌گونه تغییرشکل دائمی پس از این بارگذاری نباید باقی بماند.

۵-۵-۳-۴ در پلکان‌های برقی احتمال گیرکردن بین پاخورها و پله‌ها باید به حداقل برسد.

بدین منظور چهار شرط زیر باید تامین گردد:

الف - سختی کافی پاخور با توجه به بند ۵-۵-۳-۳.

ب - فاصله آزاد بین لبه‌ها با بند ۵-۵-۱.

پ - نصب صفحات انحراف‌دهنده پاخور با تامین شرایط زیر:

پ-۱ صفحات انحراف‌دهنده لبه باید از یک بخش سخت و یک بخش انعطاف‌پذیر تشکیل شوند (مانند: برس‌ها، پروفیل‌های لاستیکی).

پ-۲ صفحات انحراف‌دهنده باید نسبت به سطح عمودی صفحه‌های پاخور حداقل ۳۳ و حداکثر ۵۰ میلی‌متر برآمدگی داشته باشند.

پ-۳ این صفحات باید نیروی ۹۰۰ نیوتنی که به طور یکنواخت بر روی سطح برآمده قسمت سخت روی مساحت ۶۰۰ میلی‌مترمربع عمود برخط اتصال بخش سخت را بدون جدا شدن یا تغییر شکل دائمی تحمل کند.

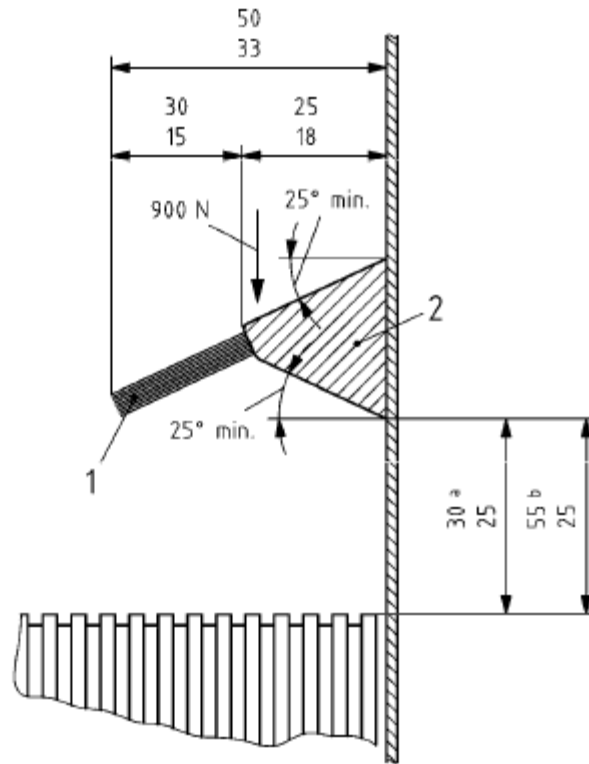
پ-۴ بخش‌های سخت باید برآمدگی افقی بین ۱۸ میلی‌متر تا ۲۵ میلی‌متر داشته باشند، و در برابر شرایط بارگذاری تعریف شده مقاومت کنند. برآمدگی افقی بخش‌های انعطاف‌پذیر باید حداقل ۱۵ میلی‌متر و حداکثر ۳۰ میلی‌متر باشد.

<sup>۱</sup>- Skirting

- پ-۵ فاصله بین پائین ترین قسمت سطح پائینی بخش سخت و عمود با خط دماغه پله در طول بخش شیب دار حرکت باید بین ۲۵ تا ۳۰ میلی متر باشد.
- پ-۶ فاصله بین پائین ترین قسمت سطح پائینی بخش سخت صفحه انحراف دهنده پاخور و قسمت بالائی سطح پله ها و نقاط افقی باید بین ۲۵ تا ۵۵ میلی متر باشد.
- پ-۷ سطح پائینی بخش سخت باید دارای پخ با حداقل زاویه ۲۵ درجه به سمت بالا و سطح بالائی باید دارای پخ با حداقل زاویه ۲۵ درجه به سمت پائین از پاخور باشد.
- پ-۸ لبه های صفحات انحراف دهنده باید گرد باشند. سرهای بیرونی چفت و بست ها نباید بدخل مسیر حرکت امتداد داشته باشند.
- پ-۹ اتصالات در قسمت انتهائی باید به صورت مخروطی باشد تا سطح تداخل هم تراز با پاخورها ایجاد کند. بخش انتهائی وسیله انحراف دهنده باید تا فاصله ۵۰ تا ۱۵۰ میلی متری نسبت به خط برخورد شانه ها امتداد یابد.
- پ-۱۰ اگر منحرف کننده پاخور جزئی از پوشانه داخلی پائینی باشد، شرایط بند ۵-۲-۶-۲ باید رعایت شود. اگر منحرف کننده پاخور متصل یا قسمت کامل پاخور باشد به بند ۵-۳-۱ رجوع کنید.
- ت- جهت دستیابی به ضریب اصطکاک کم تر از ۰/۴۵ برای چرم (خشک و مرطوب)، PVC (خشک) و لاستیک (خشک) باید از مواد مناسب و یا پوشش مناسب زیر صفحه منحرف کننده استفاده شود (برای کسب اطلاعات بیشتر از شیوه های آزمون، پیوست "ذ" را ببینید).



(ابعاد بر حسب میلی‌متر)



راهنما:

۱ بخش انعطاف پذیر

۲ بخش سخت

a در منطقه شیبدار

b در مناطق گذر و افقی

یادآوری - این شکل با مقیاس ترسیم نشده است و فقط بدین منظور است که الزامات را نشان دهد.

شکل ۱ - الزامات صفحات منحرف کننده پاخور

## ۵-۵-۴ قوس انتهایی نرده<sup>۱</sup>

۵-۵-۴-۱ قوس انتهایی نرده شامل دستگیره باید حداقل ۰/۶۰ متر در جهت طولی به طور افقی جلوتر از خط برخورد شانه باشد. (ردیف‌های  $L_2$  و  $L_2$  در شکل ۲ و جزئیات X را ببینید).

۵-۵-۴-۲ قسمت افقی دستگیره باید در جهت طولی در محل سوار و پیاده شدن به طول  $I_3$  حداقل ۰/۳۰ متر پس از خط برخورد شانه ادامه یابد. (ردیف  $L_2$  در شکل ۲ و جزئیات X را ببینید).  
در صورتی که پیاده‌روهای متحرک شیبدار بدون بخش افقی در محل سوار و پیاده شدن باشند، ادامه دستگیره به موازات زاویه شیب مجاز است.

## ۵-۵-۵ فاصله آزاد بین پله‌ها، صفحات حمل‌کننده یا تسمه با پاخورها

۵-۵-۵-۱ وقتی پاخور پلکان‌های برقی یا پیاده‌روهای متحرک در کنار پله‌ها، صفحات حمل‌کننده و یا تسمه قرار می‌گیرد، فاصله آزاد افقی در هر طرف نباید از ۴ میلی‌متر بیشتر شود و مجموع فاصله اندازه‌گیری شده در نقاط روبروی هم در دو طرف نباید بیش از ۷ میلی‌متر باشد.

۵-۵-۵-۲ جاهایی که پاخورهای پیاده‌روهای متحرک در سطح بالاتری از صفحات حمل‌کننده و یا تسمه به پایان می‌رسد، این فاصله که به طور عمودی از سطح کف اندازه‌گیری می‌شود، نباید بیش از ۴ میلی‌متر باشد. حرکت صفحات حمل‌کننده یا تسمه در جهت عرضی نباید باعث ایجاد فضای خالی بین کناره‌های صفحات حمل‌کننده یا تسمه‌ها و برآمدگی عمودی پاخورها گردد.

## ۵-۶ سیستم دستگیره<sup>۲</sup>

### ۵-۶-۱ کلیات

در بالای هر نرده باید دستگیره وجود داشته باشد، که در همان جهت و در شرایط کارکرد عادی سرعت با رواداری بین ۰٪ تا ۲٪ نسبت به سرعت پله‌ها، صفحات حمل‌کننده یا تسمه حرکت کند. وسیله‌ای برای نظارت بر سرعت دستگیره باید وجود داشته باشد (جدول ۶ ردیف "ز" را ببینید) تا موقعی که سرعت دستگیره به مدت زمان ۱۵ ثانیه نسبت به سرعت حرکت بیش از ۱۵٪ منحرف شود، پلکان برقی یا پیاده‌رو متحرک را متوقف کند.

### ۵-۶-۲ پروفیل<sup>۳</sup> و موقعیت

۵-۶-۲-۱ پروفیل‌های دستگیره و راهنماهای آن‌ها بر روی نرده‌ها باید به گونه‌ای شکل‌دهی یا پوشش داده شده باشد، که احتمال گیرکردن انگشتان یا دستان کاهش یافته باشد.

<sup>۱</sup>- Newel

<sup>۲</sup>- Handrail system

<sup>۳</sup>- Profile

فاصله بین پروفیل دستگیره و هدایت‌کننده یا پروفیل‌های پوششی تحت هیچ شرایطی نباید بیش از ۸ میلی‌متر باشد (ردیف‌های  $b_6'$  و  $b_6''$  در شکل ۳ و جزئیات W را ببینید).

۵-۶-۲-۲ پهنای ( $b_2$ ) دستگیره باید بین ۷۰ تا ۱۰۰ میلی‌متر باشد (شکل ۳ جزئیات W را مشاهده نمایید).

۵-۶-۲-۳ فاصله ( $b_5$ ) بین دستگیره و لبه نرده نباید بیش از ۵۰ میلی‌متر باشد (شکل ۳ را مشاهده نمایید).

### ۵-۶-۳ فاصله بین خطوط مرکزی دستگیره

فاصله بین خط مرکزی دستگیره‌ها ( $b_1$ ) نباید بیش از ۰٫۴۵ متر از فاصله بین پاخورها ( $z_2$ ) بیشتر باشد ( $b_1$  و  $z_2$  را در شکل ۳ مشاهده کنید).

### ۵-۶-۴ ورودی دستگیره<sup>۱</sup>

۵-۶-۴-۱ پایین‌ترین نقطه ورود دستگیره به قوس انتهائی نرده از کف تمام شده طبقه ( $h_3$ ) نباید کم‌تر از ۰٫۱۰ متر و بیشتر از ۰٫۲۵ متر باشد (شکل‌های ۲ و ۳ را ببینید).

۵-۶-۴-۲ فاصله افقی ( $l_4$ ) بین دورترین نقطه که دستگیره به آن می‌رسد و نقطه ورود به قوس انتهائی نرده باید حداقل ۰٫۳۰ متر باشد (شکل ۲ را ببینید). اگر ( $l_4$ ) بزرگتر از ( $l_2 - l_3 + 50$ ) باشد، دستگیره باید با زاویه ( $\alpha$ ) حداقل ۲۰ درجه نسبت به سطح افق وارد نرده شود.

۵-۶-۴-۳ در نقطه ورود دستگیره به قوس انتهائی نرده باید یک محافظ نصب شود تا مانع از گیرکردن انگشتان و دستان شود (مطابق جدول ۶ ردیف "خ" یک کلید باید تعبیه گردد).

### ۵-۶-۵ راهنما<sup>۲</sup>

دستگیره باید به گونه‌ای هدایت شود و تحت کشش باشد، که به هنگام استفاده عادی از هدایت‌کننده‌هایش جدا نشود.

<sup>۱</sup>- Handrail entry

<sup>۲</sup>- Guiding

## ۵-۷ محل‌های سوار و پیاده شدن<sup>۱</sup>

### ۵-۷-۱ ویژگی‌های سطح

محل‌های سوار و پیاده شدن در پلکان‌های برقی و پیاده‌روهای متحرک (شامل صفحه شانه و صفحه کف) باید سطحی داشته باشند که بتواند جای پای مطمئنی فراهم نماید، حداقل فاصله ۰٫۸۵ متر بین ریشه دنده شانه تا انتهای سطح باید فراهم گردد ( $L_1$  در شکل ۲ و جزئیات X را مشاهده کنید).  
برای توضیح نوع مواد اولیه و شیوه‌های آزمون به پیوست "د" رجوع کنید.  
شانه‌هایی که در بند ۵-۷-۳ به آن‌ها اشاره می‌شود، شامل این مساله نمی‌شوند.

### ۵-۷-۲ چیدمان<sup>۲</sup> پله‌ها، صفحات حمل‌کننده و تسمه‌ها

۵-۷-۲-۱ در محل‌های سوار و پیاده شدن، پله‌های پلکان برقی باید به گونه‌ای هدایت شوند که لبه‌های جلویی پله که از شانه خارج می‌شوند و لبه پشتی پله‌ها که به آن‌ها وارد می‌شوند، حداقل به طول ۰٫۸۰ متر از نقطه  $L_1$  به طور افقی حرکت کنند (شکل ۲ و جزئیات X را ببینید).  
در سرعت‌های نامی بالاتر از ۰٫۵۰ متر بر ثانیه تا ۰٫۶۵ متر بر ثانیه و یا ارتفاع  $h_{13}$  بالاتر از ۶ متر، این طول از نقطه  $L_1$  باید حداقل ۱٫۲۰ متر باشد (شکل ۲ و جزئیات X را ببینید).  
در سرعت‌های نامی بالاتر از ۰٫۶۵ متر بر ثانیه، این طول از نقطه  $L_1$  باید حداقل ۱٫۶۰ متر باشد (شکل ۲ و جزئیات X را ببینید). اختلاف فاصله عمودی بین سطح دو پله پشت سرهم (در قسمت افقی) تا ۴ میلی‌متر مجاز است.

۵-۷-۲-۲ در پلکان‌های برقی شعاع انحنا در گذر بالائی از قسمت شیب‌دار به قسمت افقی باید به شرح زیر باشد:

الف- حداقل ۱٫۰ متر برای سرعت‌های نامی کم‌تر یا مساوی ۰٫۵ متر بر ثانیه (شیب حداکثر ۳۵ درجه)  
ب- حداقل ۱٫۵۰ متر برای سرعت‌های نامی بیشتر از ۰٫۵ متر بر ثانیه تا ۰٫۶۵ متر بر ثانیه (شیب حداکثر ۳۰ درجه)

ج- حداقل ۲٫۶۰ متر برای سرعت‌های نامی بیشتر از ۰٫۶۵ متر بر ثانیه (شیب حداکثر ۳۰ درجه)  
شعاع انحنا در گذر پائینی از شیب به قسمت افقی پلکان برقی باید حداقل ۱ متر برای سرعت حداکثر ۰٫۶۵ متر بر ثانیه و حداقل ۲ متر برای سرعت‌های بالاتر از ۰٫۶۵ متر بر ثانیه باشد.

۵-۷-۲-۳ در پیاده‌روهای متحرک تسمه‌ای، شعاع انحنا در گذر از شیب به قسمت افقی باید حداقل ۰٫۴ متر باشد.

برای پیاده‌روهای متحرک صفحه‌ای، تعیین شعاع انحنا ضروری نیست زیرا این شعاع به دلیل حداکثر فاصله مجاز بین دو صفحه حمل‌کننده متوالی همیشه به اندازه کافی زیاد خواهد بود (بند ۵-۳-۵ را ببینید).

<sup>۱</sup>- Landing

<sup>۲</sup>- Configuration

۵-۷-۲-۴ در محل‌های سوار و پیاده شدن بالائی پیاده‌روهای متحرک با شیب بیش از ۶ درجه، صفحات حمل‌کننده یا تسمه باید حداقل ۰/۴ متر قبل از ورود و یا پس از خروج شانه با حداکثر شیب ۶ درجه حرکت کنند.

همانند بند ۵-۷-۲-۱ در پیاده‌روهای متحرک صفحه‌ای، حرکت به شرح زیر است:  
لبه جلویی صفحه حمل‌کننده که از شانه خارج می‌شود و لبه پشتی که به شانه وارد می‌شود، باید بدون تغییر زاویه حداقل به طول ۰/۴۰ متر حرکت کند.

۵-۷-۲-۵ برای اطمینان از شبکه شدن دندانان شانه با شیارهای صفحه پله، باید پیش‌بینی‌هایی در ناحیه شانه‌ها انجام گیرد (بند ۵-۷-۳-۳ را ببینید).

تسمه‌ها باید به روش مناسبی در این ناحیه نگه داشته شوند، برای مثال: توسط درام‌ها، غلتک‌ها یا صفحات لغزشی.

اگر هر بخشی از پله یا صفحه حمل‌کننده نشست یابد، که امکان اختلال در شبکه شدن شانه‌ها به وجود آید، (مطابق با جدول ۶ بخش "د") باید وسیله ایمنی برای متوقف نمودن پلکان برقی یا پیاده‌رو متحرک را تعبیه شده باشد.

این وسیله ایمنی باید پیش از هر انحنا یا بالا و پائین در فاصله کافی، پیش از خط برخورد شانه قرار بگیرد تا از نرسیدن پله یا صفحه نشست یافته به خط شانه اطمینان حاصل گردد (فاصله‌های توقف در بندهای ۵-۴-۲-۱-۳-۲ و ۵-۴-۲-۱-۳-۴ شرح داده شده‌اند).

وسایل نظاره‌گر باید در نقاط مختلفی از پله‌ها یا صفحات حمل‌کننده نصب گردد.

### ۵-۷-۳ شانه‌ها

### ۵-۷-۳-۱ کلیات

شانه‌ها باید در محل‌های سوار و پیاده شدن قرار بگیرند تا حرکت افراد را تسهیل کنند. این شانه‌ها باید به آسانی قابل تعویض باشند.

### ۵-۷-۳-۲ طراحی

۵-۷-۳-۱-۲ دندانان شانه‌ها باید داخل شیار پله‌ها، صفحات حمل‌کننده یا تسمه شبکه شده باشند، به طوری که، هنگام عبور از آن‌ها برخورد یا سایش نداشته باشند (بند ۵-۷-۳-۳ را ببینید). پهنای دندانان شانه در سطح کف نباید کمتر از ۲/۵ میلی‌متر باشد (شکل ۲ جزئیات X را ببینید).

۵-۷-۳-۲-۲ انتهای شانه باید گرد شده و به نحوی شکل داده شود که خطر گیرکردن بین شانه‌ها و پله‌ها، صفحات حمل‌کننده یا تسمه به حداقل برسد. شعاع سر دندانان نباید بیش از ۲ میلی‌متر باشد.

۵-۷-۳-۲-۳ دندانان شانه باید شکل‌دار و شیب‌دار باشد به گونه‌ای که آسیبی به انگشت پای افراد در هنگام خروج از پلکان برقی یا پیاده‌رو متحرک وارد نیاید، طراحی زاویه  $\beta$  که در شکل ۲ جزئیات X نشان داده شد، نباید بیشتر از ۳۵ درجه باشد.

۵-۷-۳-۲-۴ شانه‌ها یا سازه تکیه‌گاهی آن‌ها باید قابل تنظیم باشد تا از شبکه‌ای شدن صحیح آن‌ها (عبور بدون برخورد) اطمینان حاصل گردد (شکل ۲ جزئیات X را ببینید).

۵-۷-۳-۲-۵ شانه‌ها باید به گونه‌ای طراحی شده باشند، که در صورت گیرکردن اشیاء خارجی، دندانه‌هایشان منحرف شود و در داخل شیارهای پله‌ها، صفحات حمل‌کننده یا تسمه بماند و یا بشکنند.

۵-۷-۳-۲-۶ در صورتی که اشیایی گیرکنند، غیر از مواردی که در بند ۵-۷-۳-۲-۵ شرح داده شد، و در صورت ضربه به شانه، پله، صفحات حمل‌کننده، پلکان برقی یا پیاده‌رو متحرک باید به طور خودکار متوقف شود (جدول ۶ بخش چ را ببینید).

۵-۷-۳-۳ میزان فرورفتگی دندانه شانه‌ها در شیار کف پله‌ها یا صفحات حمل‌کننده

۵-۷-۳-۱ میزان فرورفتگی دندانه شانه‌ها در شیارهای کف پله‌ها یا صفحات حمل‌کننده باید حداقل ۴ میلی‌متر باشد (شکل ۲ جزئیات X را ببینید).

۵-۷-۳-۲ فاصله آزاد ( $h_6$ ) نباید بیشتر از ۴ میلی‌متر باشد (شکل ۲ جزئیات X را ببینید).

## ۵-۸ فضاهای ماشین‌آلات، ایستگاه محرک و ایستگاه‌های بازگشت

### ۵-۸-۱ کلیات

این اتاق‌ها یا فضاها باید فقط برای جاسازی تجهیزاتی که برای عملکرد، نگهداری و بازرسی پلکان برقی یا پیاده‌رو متحرک مورد نیازند، استفاده شوند.

وجود سیستم‌های اعلام حریق و تجهیزات اطفاء حریق و افشانک‌ها به شرطی که در برابر آسیب‌های احتمالی به طور کافی محافظت شده باشند، در این اتاق‌ها مجاز است. البته این وسایل نباید به گونه‌ای باشد، که خطرهایی برای تعمیر و نگهداری ایجاد کنند.

یادآوری - برای مشاهده شرایط تعمیر و نگهداری و بازرسی به بند ۷-۴-۱-۵ مراجعه کنید.

مطابق بند ۵ از استاندارد EN ISO 12100:2003 محافظت‌های موثر و حفاظ مناسب برای اجزای متحرک یا چرخشی که در دسترس و خطرناک باشند، باید تعبیه گردد.

به خصوص برای این اجزا:

الف - خارها و پیچ‌ها در محورها (شفت)<sup>۱</sup>

ب - زنجیرها و تسمه‌ها

پ - دنده‌ها، چرخ دنده، چرخ زنجیر

<sup>۱</sup> - Shaft

ت- محورهای محرک برجسته موتورها

ث- گاورنر سرعت بدون پوشش

ج- برگشت پله و صفحه حمل کننده در ایستگاههای محرک و یا ایستگاههای بازگشت، اگر به منظور تعمیرات باید وارد آن شوند، در نظر گرفته شود.

چ- چرخهای حرکت دستی و درام ترمز

### ۵-۸-۲ ابعاد و تجهیزات<sup>۱</sup>

۵-۸-۲-۱ در فضاهای ماشین آلات به ویژه در ایستگاههای محرک و بازگشت داخل خرپا، فضای مناسب برای ایستادن دور از هرنوع اجزای دائمی نصب شده باید در نظر گرفته شود. مساحت فضای ایستادن باید حداقل ۰/۳۰ مترمربع و طرف کوچک تر آن باید حداقل ۰/۵۰ مترطول داشته باشد.

۵-۸-۲-۲ اگر تابلو فرمان باید به منظور نگهداری جابه جا یا بلند شود، در این صورت باید اتصالات مناسب برای بالا بردن فراهم شود مانند: پیچ گوشواره‌ای<sup>۲</sup> و یا دسته.

۵-۸-۲-۳ در صورتی که محرکه اصلی یا ترمز بین طرف کاربری پله‌ها، صفحات حمل کننده یا تسمه و خط بازگشت باشد، قسمت مسطحی برای ایستادن با حداقل مساحت ۰/۱۲ مترمربع باید فراهم شود. حداقل ابعاد این صفحه نباید از ۰/۳۰ متر کم تر باشد. این سطح ایستادن مجاز است ثابت و یا قابل جابه جایی باشد. برای فضای ماشین آلات به پیوست الف-۳ رجوع کنید.

### ۵-۸-۳ سیستم روشنایی و پریزها

۵-۸-۳-۱ روشنایی برقی و پریزها باید مستقل از منبع تغذیه دستگاه بوده و از طریق یک کابل جدا یا کابل انشعابی، پیش از کلید اصلی پلکان برقی یا پیاده‌رو متحرک تغذیه شود. باید قطع برق کلیه فازها به وسیله یک کلید مستقل امکان پذیر باشد (بند ۵-۱۱-۴-۱ را ببینید).

۵-۸-۳-۲ روشنایی باید در ایستگاههای محرک و بازگشت و فضای ماشین آلات داخل خرپا به طور دائمی از طریق یک لامپ قابل حمل، مهیا گردد. یک و یا چند پریز در هر یک از این مکانها باید وجود داشته باشد. شدت نور در محیطهای کاری باید حداقل ۲۰۰ لوکس باشد.

۵-۸-۳-۳ پریزها باید به یکی از حالت‌های زیر باشند:

الف- یا از نوع ۲ قطب + اتصال زمین (2 p + pe)، ۲۳۰ ولت، که مستقیماً توسط شبکه برق تامین می شود.

ب- یا از نوعی که توسط شبکه با ایمنی بالا و ولتاژ پایین تامین می شود. طبق HD 60364-4-41.

<sup>۱</sup>- Equipment

<sup>۲</sup>- Eyebolt

#### ۵-۸-۴ کلید توقف جهت تعمیر و نگهداری

در ایستگاه محرک و بازگشت باید یک کلید توقف وجود داشته باشد. در پیاده‌روهای متحرک و پلکان‌های برقی که واحد محرک بین سمت کاربری پله، صفحه حمل‌کننده یا تسمه و خط بازگشت قرار دارد و یا این که خارج از ایستگاه بازگشت است، باید در بخش محرکه کلید های توقف اضافی وجود داشته باشد.

عملکرد این کلیدهای توقف باید به گونه‌ای باشد، که برق ماشین محرکه را قطع کرده و به ترمز این امکان را بدهد که برای متوقف کردن پلکان برقی یا پیاده‌رو متحرک فعال شود. کلیدهای توقف باید مطابق با استاندارد EN ISO 13850 و در گروه صفر قرار بگیرد. وقتی کلیدهای توقف فعال باشد، باید از به کارافتادن پیاده‌روهای متحرک و پلکان‌های برقی جلوگیری گردد. محل نصب کلیدها باید به طور واضح و دائمی مشخص شود.

**مورد خاص:** اگر با توجه به بند ۵-۱۱-۴ کلید اصلی در فضای ماشین‌آلات باشد، دیگر در این محل به کلید توقف نیازی نیست.

#### ۵-۹ محافظت در برابر آتش

توصیه می‌شود تا جایی که ممکن است پلکان‌های برقی و پیاده‌روهای متحرک از مواد غیرقابل اشتعال ساخته شده و خطرهای دیگری نیز در زمان آتش سوزی ایجاد نکند. مطابق با استاندارد EN 13501-1:2007 پوشانه خارجی و داخلی، خرپا، صفحات حمل‌کننده و پله‌ها، سیستم رهگیری باید حداقل کلاس C باشد.

#### ۵-۱۰ حمل و نقل

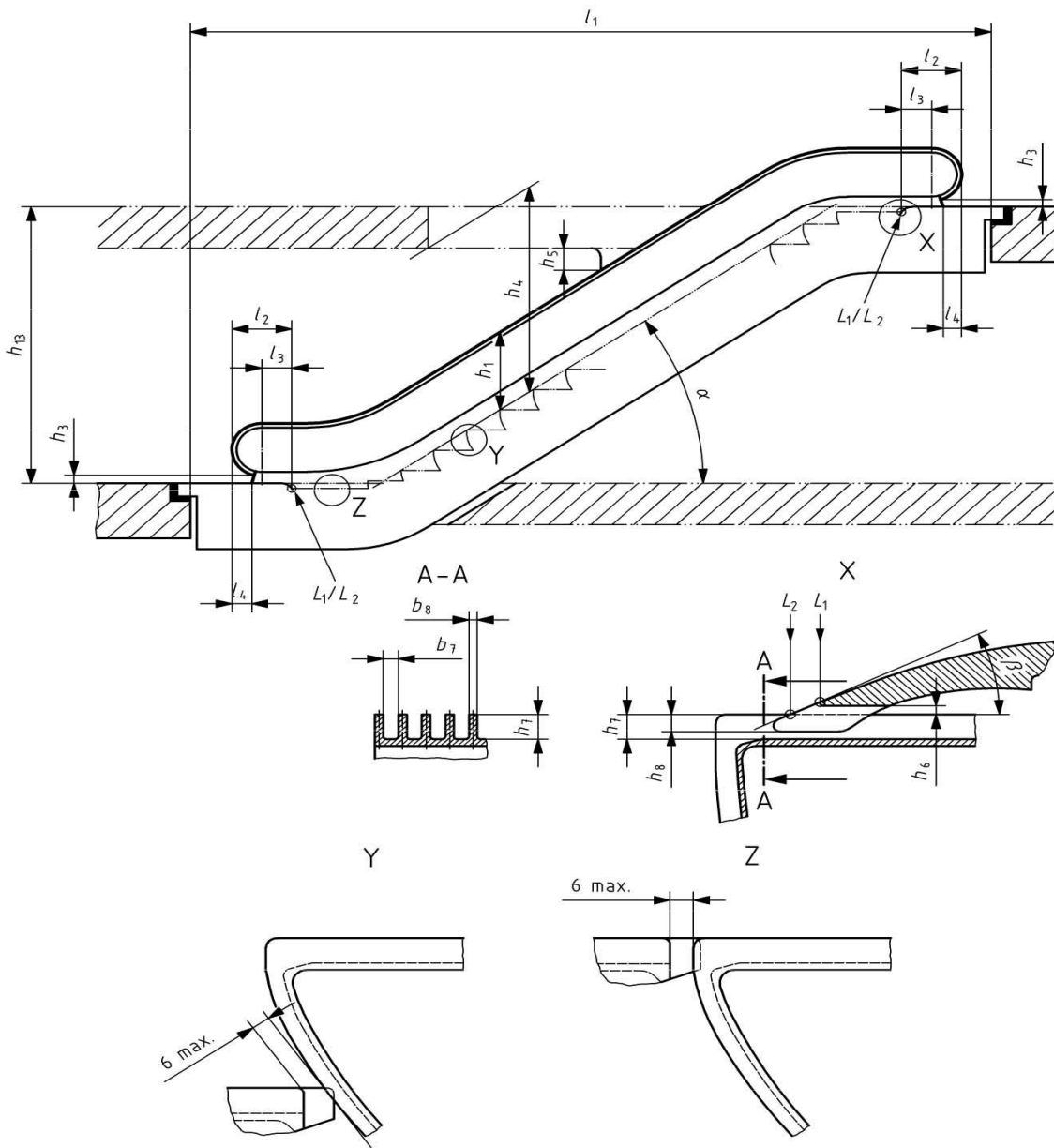
پلکان‌های برقی و پیاده‌روهای متحرک به طور کامل یا زیر مجموعه‌ها و یا اجزای پلکان‌های برقی و پیاده‌روهای متحرک که به طور دستی قابل حمل نمی‌باشند، باید:

الف- مجهز به اتصالاتی باشند که به وسیله یک بالابر و یا ابزار حمل و نقل بتوان آن را جابه‌جا کرد، یا

ب- به گونه‌ای طراحی شوند که بتوان چنین اتصالاتی را به آن‌ها وصل کرد، مانند: سوراخ‌های رزوه‌دار. یا،

ج- شکل آن‌ها به گونه‌ای باشد، که وسیله بالابر و ابزار حمل و نقل به آسانی به آن وصل شود.



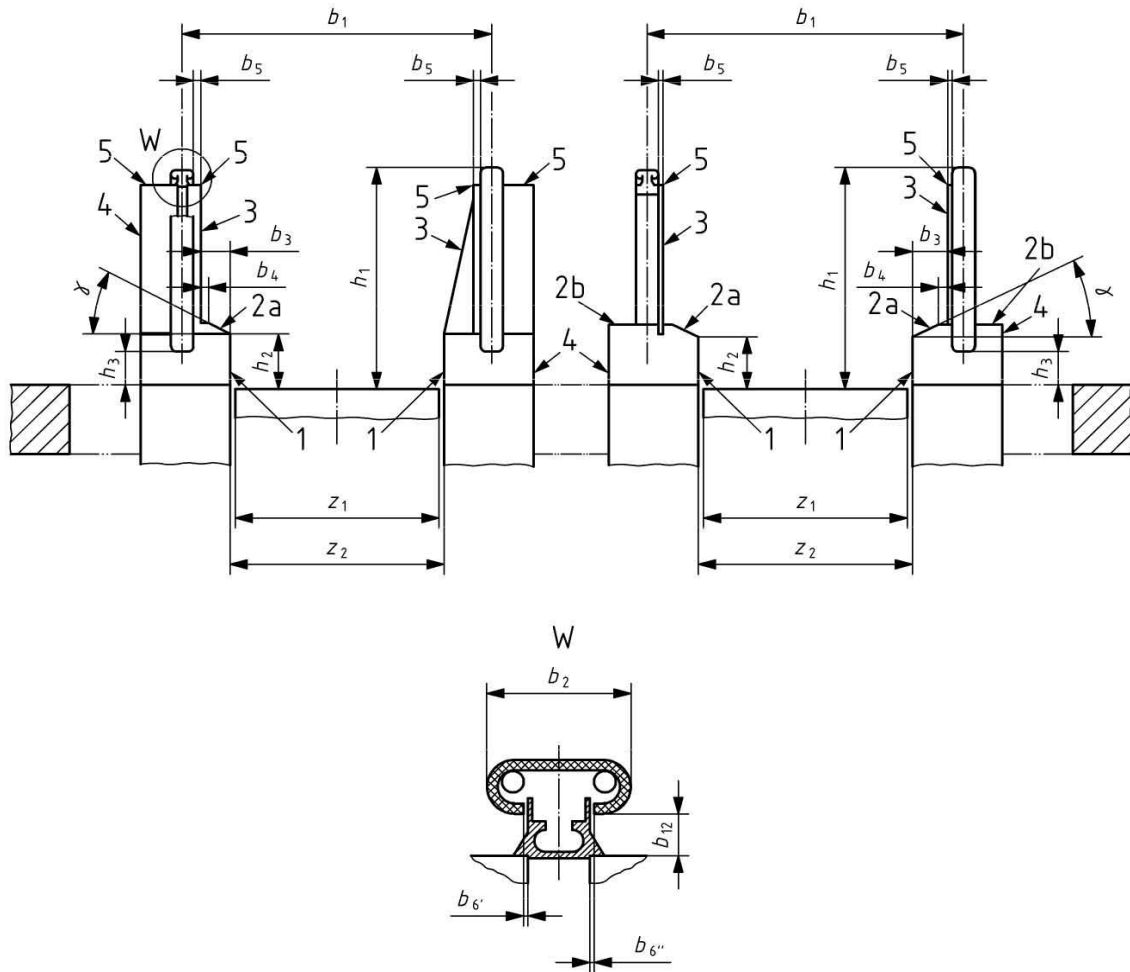


شکل ۲ - شمائی از پلکان برقی (بالابر)، ابعاد اصلی

بند	ابعاد اصلی	بند / پیوست	ابعاد اصلی
۱-۳-۳-۷-۵	$h_8 \geq 4 \text{ mm}$	۵-۲-۲-۳-۵	$b_7$ 5mm تا 7mm (کف پله‌ها و حمل‌کننده‌ها)
-	ارتفاع $h_{13}$	۲-۳-۲-۳-۵	$b_7$ 4.5mm تا 7mm (تسمه‌ها)
-	ریشه دندان‌ها $l_1$	۷-۲-۲-۳-۵	$b_8$ 2.5mm تا 5mm (کف پله‌ها و حمل‌کننده‌ها)
-	خط متقاطع شانه $l_2$	۴-۳-۲-۳-۵	$b_8$ 4.5mm تا 8mm (تسمه‌ها)
-	فاصله بین تکیه‌گاه‌ها $l_1$	۱-۲-۵-۵	$h_1$ 0.90m تا 1.1m
۱-۴-۵-۵	$l_2 \geq 0/60 \text{ m}$	۱-۴-۶-۵	$h_3$ 0.10m تا 0.25m
۲-۴-۵-۵	$l_3 \geq 0/30 \text{ m}$	۱-۲-الف	$h_4 \geq 2.30 \text{ m}$
۲-۴-۶-۵	$l_4 \geq 0/30 \text{ m}$	۴-۲-الف	$h_5 \geq 0.30 \text{ m}$
-	زاویه شیب $\alpha$	۲-۳-۳-۷-۵	$h_6 \leq 4 \text{ mm}$
۳-۲-۳-۷-۵	$\beta \leq 35^\circ$	۶-۲-۲-۳-۵	$h_7 \geq 10 \text{ mm}$ (کف پله‌ها و حمل‌کننده‌ها)
-	-	۳-۳-۲-۳-۵	$h_7 \geq 5 \text{ mm}$ (تسمه‌ها)

یادآوری - این نمودار با مقیاس کشیده نشده است. فقط شرایط و اصول را نشان می‌دهد.

شکل ۲ - شمائی از پلکان برقی (بالابر)، ابعاد اصلی (ادامه)



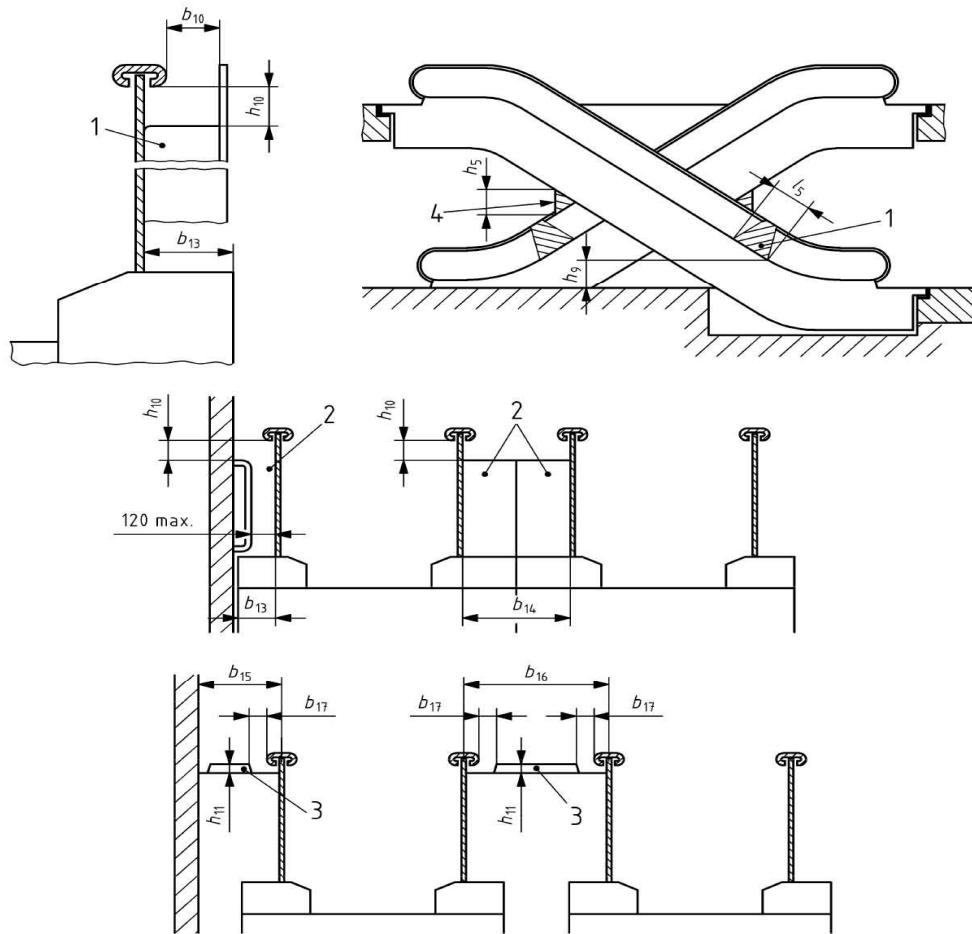
یادآوری - این نمودار با مقیاس کشیده نشده است. تنها جهت نشان دادن الزامات و اصول ترسیم شده است.  
راهنما:

- ۱ پاخور (۳-۵-۵)
- ۲a پوشانه داخلی پائینی (۶-۲-۵-۵)
- ۲b پوشانه بیرونی پائینی (۲-۲-۵-۵)
- ۳ صفحه داخلی (۴-۲-۵-۵)
- ۴ صفحه بیرونی (۲-۱-۲-۵-۵)
- ۵ پوشانه نرده (۲-۲-۵-۵)

بند	ابعاد اصلی	بند	ابعاد اصلی	بند	ابعاد اصلی
۱-۵-۵-۵	$z_2 = z_1 + 7mm$ فاصله بین پاخور	۱-۲-۶-۵	$b_6' + b_6'' \leq 8mm$	۳-۶-۵	$B_1 \leq z_2 + 0.45m$
		۲-۲-الف	$B_{12} \geq 25mm$	۲-۲-۶-۵	$b_2$ 70mm تا 100mm
		۱-۲-۵-۵	$h_1$ 0.90m تا 1.10m	۲-۶-۲-۵-۵	$b_3 \leq 0.12m$ اگر $\gamma$ کم تر از ۴۵ درجه باشد
۶-۲-۵-۵	$\gamma \geq 25^\circ$	۱-۳-۵-۵	$h_2 \geq 25mm$	۱-۶-۲-۵-۵	$b_4 < 30mm$
		۱-۴-۶-۵	$h_3$ 0.10m تا 0.25m	۳-۲-۶-۵	$b_5 \leq 50mm$

یادآوری - این نمودار با مقیاس کشیده نشده است. تنها جهت نشان دادن الزامات و اصول ترسیم شده است.

شکل ۳- شمائی از پلکان برقی / پیاده‌رو متحرک، ابعاد اصلی



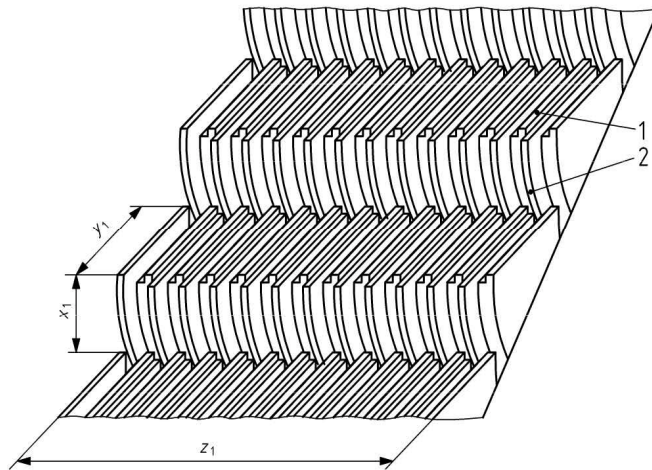
توجه- این شکل با مقیاس کشیده نشده است و فقط الزامات را نشان می دهد.

- ۱ وسیله جلوگیری از بالارفتن (۲-۲-۵-۵)
- ۲ دستگاه عدم دسترسی (۲-۲-۵-۵)
- ۳ دستگاه جلوگیری از بالارفتن (۲-۲-۵-۵)
- ۴ صفحه منحرف کننده عمودی (الف-۲-۴)

بند	ابعاد اصلی	بند	ابعاد اصلی
۲-۲-۵-۵	$h_{10} = 25mm$ تا $150mm$	۲-۲-۵-۵	$b_{13}, b_{14}, b_{15}, b_{16}$
۲-۲-۵-۵	$h_{11} \geq 20 mm$	۲-۲-۵-۵	$b_{17} \geq 100 mm$
۲-۲-۵-۵	$l_5 \geq 1000 mm$	الف-۲-۴	$h_5 \geq 0/30 m$
		۲-۲-۵-۵	$h_9 = (1000 \pm 50) mm$

یادآوری- این شکل با مقیاس کشیده نشده است و فقط الزامات را نشان می دهد.

شکل ۴- شمائی از دستگاه های جلوگیری از استفاده نادرست



توجه - این شکل با مقیاس کشیده نشده است و فقط الزامات را نشان می‌دهد.

راهنما:

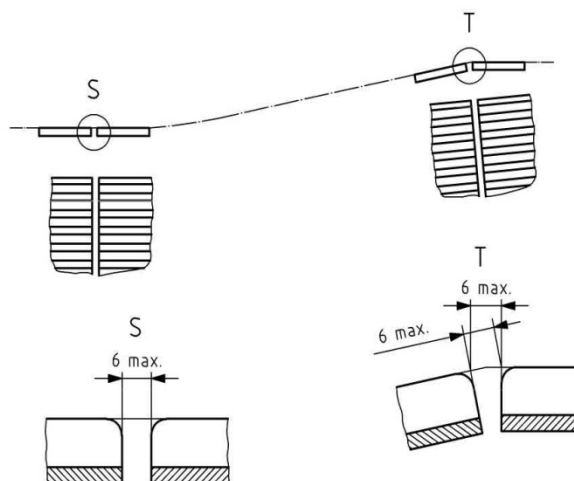
۱ کف پله

۲ پیشانی پله

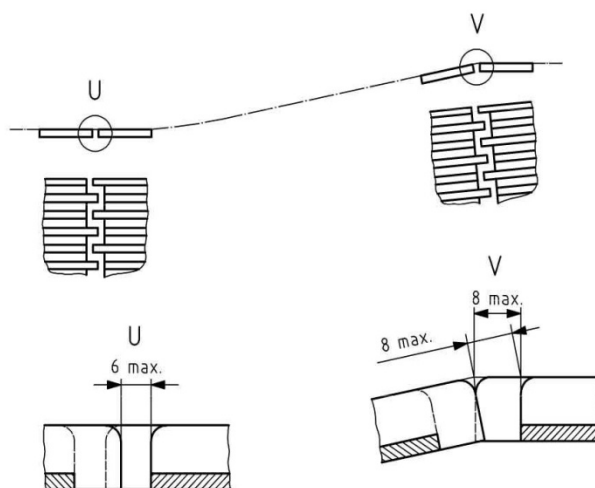
ابعاد	بند
$X_1 \leq 0.24 \text{ m}$	۱-۲-۲-۳-۵
$Y_1 \geq 0.38 \text{ m}$	۲-۲-۲-۳-۵
$Z_1$ از ۰.۵۸ m تا ۱.۱۰ m	۲-۳-۵

(ابعاد بر حسب میلی‌متر)

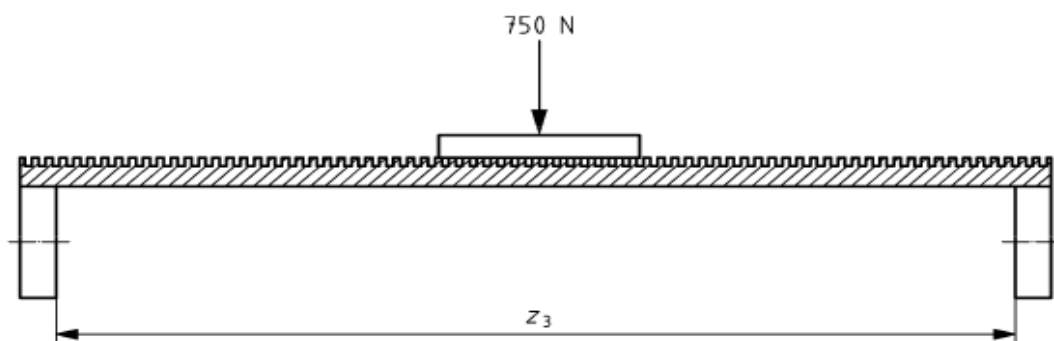
شکل ۵ - شمائی از پله‌ها، ابعاد اصلی



شکل ۶- شمائی از صفحات حمل‌کننده، فاصله آزاد و عمق شبکه (پیاده‌روهای متحرک صفحه‌ای بدون لبه‌های جلویی و کناره‌های عقبی مشبک) در انحنای گذار و محل سوار و پیاده شدن‌های بالائی و پائینی (ابعاد بر حسب میلی‌متر)



شکل ۷- شمائی از صفحات حمل‌کننده، فاصله آزاد و عمق شبکه (پیاده‌روهای متحرک صفحه‌ای با لبه‌های جلویی مشبک و کناره‌های عقبی) در انحنای گذار و محل سوار و پیاده شدن‌های بالائی و پائینی



نماد برای تخصیص تعداد	بند
$Z_3$ مقطع فاصله بین تکیه‌گاههای غلتک	۴-۲-۳-۳-۵

یادآوری- این شکل با مقیاس کشیده نشده است و فقط الزامات را نشان می‌دهد.

### شکل ۸- شمائی از تسمه (نمای برشی)، نیروی تک

#### ۱۱-۵ تجهیزات و تاسیسات برقی

##### ۱-۱۱-۵ کلیات

##### ۱-۱-۱۱-۵ مقدمه

تاسیسات برقی پلکان‌های برقی و پیاده‌روهای متحرک باید به گونه‌ای طراحی و تولید شوند، که در برابر خطرهای ناشی از تجهیزات برقی و یا خطرهای ناشی از تاثیرات بیرونی بر روی آنها، ایمن باشند. به شرطی که این تجهیزات در کاربری ساخته شده‌اشان استفاده شود و به نحو مناسب از آنها نگهداری گردد. بنابراین، تجهیزات برقی باید شرایط زیر را داشته باشند :

الف- این تجهیزات باید از الزامات ذکر شده در استاندارد مرتبط CENELEC تبعیت کنند.

ب- در مواقعی که هیچ‌گونه استاندارد همخوانی وجود ندارد، تجهیزات باید از الزامات کمیسیون بین‌المللی الکترو تکنیک (IEC)<sup>۱</sup> تبعیت کنند. این الزامات در مجوزهای مرتبط CENELEC ذکر شده‌اند. هرگاه از یکی از این استانداردها استفاده شود، مرجع آن به همراه محدودیت‌های استفاده آن ذکر می‌گردد.

##### ۲-۱-۱۱-۵ محدودیت‌های کاربری

۱-۲-۱-۱۱-۵ الزامات این استاندارد در زمینه نصب و اجزای تشکیل دهنده برقی برای موارد زیر به کار می‌رود:

<sup>۱</sup>- International Electro technical Commission

**الف-** کلید اصلی مدارهای برق غیرمستقیم در پلکان‌های برقی و پیاده‌روهای متحرک (مانند: دستگاه‌ها و سیستم گرمایشی) و مدارهای وابسته.  
**ب-** کلید مدار روشنایی پلکان‌های برقی، پیاده‌روهای متحرک و مدارهای وابسته.

پلکان برقی یا پیاده‌رو متحرک باید به عنوان یک مجموعه در نظر گرفته شوند، همان‌طور که یک دستگاه با متعلق‌اتش به صورت یک‌پارچه در نظر گرفته می‌شود.

**۵-۱۱-۱-۲-۲** منبع برق برای ترمینال‌های ورودی کلیدها که در بند **۵-۱۱-۱-۲-۱** به آن اشاره شد و منبع برق برای روشنایی فضاهای ماشین‌آلات و همچنین ایستگاه‌های محرک و بازگشت، در این استاندارد پوشش داده نشده‌اند.

**۵-۱۱-۱-۲-۳** سازگاری الکترومغناطیسی باید با الزامات استانداردهای **EN 12015**, **EN 12016** مطابقت داشته باشد.

#### **۵-۱۱-۱-۳ محافظت در برابر تماس مستقیم**

برای محافظت در برابر تماس مستقیم باید از الزامات استاندارد **6.2**, **EN 60204-1:2006** پیروی شود.

#### **۵-۱۱-۱-۴ آزمایش مقاومت عایقی**

برای آزمایش مقاومت عایقی بین هادی‌ها و همچنین بین هادی‌ها و زمین باید از استاندارد **18.3**, **EN 60204-1:2006** پیروی شود.

#### **۵-۱۱-۱-۵ محدودیت ولتاژ برای مدارهای کنترل و ایمنی**

در مدارهای کنترل و ایمنی، مقدار جریان مستقیم یا مقدار موثر (r.m.s) در جریان‌های متناوب بین هادی‌ها و یا بین هادی‌ها و زمین نباید از **۲۵۰** ولت بیشتر شود.

#### **۵-۱۱-۱-۶ سیم خنثی و اتصال زمین (پیوسته)**

سیم ارت (پیوست) باید از استاندارد **8**, **EN 60204-1:2006** پیروی کند.

#### **۵-۱۱-۲ کنتاکتورها، رله کنتاکتورها و اجزای سیستم های توقف ایمن**

#### **۵-۱۱-۲-۱ کنتاکتورها و رله کنتاکتورها**

**۵-۱۱-۲-۱-۱** برای توقف وسیله محرک (بند **۵-۱۱-۲-۱-۴** را ببینید)، کنتاکتورهای اصلی باید براساس تعاریف استاندارد **EN 60947-4-1** به یکی از رده‌های زیر تعلق داشته باشند:



الف- AC-3 برای کنتاکتورهای موتورهای با جریان متناوب  
ب- DC-3 برای کنتاکتورهای دستگاه ها با جریان مستقیم

۵-۱۱-۲-۱-۲ رله کنتاکتورها (بند ۵-۱۲-۱-۲-۴ را ببینید)، بر اساس تعاریف استاندارد EN 60947-5-1،  
باید به یکی از رده های زیر تعلق داشته باشد :

الف- AC-15 برای کنتاکتورهای مدارهای کنترل جریان متناوب  
ب- DC-3 برای کنتاکتورهای دستگاه مدارهای کنترل جریان مستقیم

۵-۱۱-۲-۱-۳ در کنتاکتورهای اصلی (بند ۵-۱۱-۲-۱-۱ را ببینید) و رله کنتاکتورها (بند ۵-۱۱-۲-۱-۲)  
را ببینید) مطابق با بند ۵-۱۲-۱-۱-۲، فرضیات زیر مجاز می باشد:

الف- اگر یکی از کنتاکت های قطع کننده (N.C) بسته باشد، تمامی کنتاکت های وصل کننده باید باز باشند.  
ب- اگر یکی از کنتاکت های وصل کننده (N.O) بسته باشد، تمامی کنتاکت های قطع کننده باید باز باشند.

#### ۵-۱۱-۲-۲ اجزای سیستم های ایمن خرابی

۵-۱۱-۲-۲-۱ هنگامی که تجهیزات مطابق با بند ۵-۱۱-۲-۲-۲ به عنوان رله های ایمن خرابی استفاده  
می گردند، موارد بند ۵-۱۱-۲-۳ به عنوان مفروضات به کار برده می شوند.

۵-۱۱-۲-۲-۲ اگر رله های به کار رفته به گونه ای هستند که کنتاکتورهای قطع و وصل در هر موقعیتی از  
آرمیچر هیچ گاه به طور هم زمان بسته نمی شوند، می توان از جاذبه جزئی آرمیچر چشم پوشی کرد  
(بند ۵-۱۱-۲-۱-۲ را ببینید).

۵-۱۱-۲-۲-۳ دستگاه هایی که پس از سیستم ایمنی برقی متصل می شوند، باید با در نظر گرفتن فاصله  
خزش و شیارهای هوایی از الزامات بند ۵-۱۱-۲-۱-۳، پیروی کنند.

یادآوری- این الزامات در مورد دستگاه های بند ۵-۱۱-۲-۱ به کار نمی رود.

#### ۵-۱۱-۳ محافظت از موتورها

۵-۱۱-۳-۱ موتورهایی که به طور مستقیم به مدار اصلی وصلند می باید در برابر اتصال کوتاه محافظت شوند.  
۵-۱۱-۳-۲ موتورهایی که به طور مستقیم به مدار اصلی وصلند، باید در برابر اضافه بار به وسیله مدارهای  
خودکار قطع اتصال و راه اندازی مجدد دستی محافظت شوند (به استثنای بند ۵-۱۱-۳-۳)، که منبع موتور را  
در تمامی هادی های برقدار قطع می کنند.

۵-۱۱-۳-۳ وقتی اضافه بار در سیم پیچها به دلیل افزایش دما ایجاد شد، دستگاه محافظت می تواند پس از این که موتور به اندازه کافی خنک گردید، به صورت اتوماتیک بسته شود. اگرچه فقط در شرایط بند ۵-۱۲-۲-۱ می توان پلکان های برقی و پیاده روهای متحرک را راه اندازی مجدد کرد.

۵-۱۱-۳-۴ اگر موتور سیم پیچ هایی دارد که توسط مدارهای مختلف تغذیه می شوند، بندهای ۵-۱۱-۳-۲ و ۵-۱۱-۳-۳ باید در مورد هر سیم پیچ اعمال شود.

۵-۱۱-۳-۵ وقتی موتورهای متحرک پلکان های برقی و پیاده روهای متحرک به وسیله ژنراتورهای d.c تغذیه می شوند و محرک آنها موتورها می باشند موتورهای محرک ژنراتورها نیز باید در برابر بار اضافی محافظت شوند.

#### ۵-۱۱-۴ کلیدهای اصلی

۵-۱۱-۴-۱ در مجاورت دستگاه و یا در ایستگاه های بازگشت، و در نزدیکی مدارهای کنترل باید یک کلید اصلی وجود داشته باشد که بتواند منبع تغذیه موتور، دستگاه آزاد کننده ترمز و مدار کنترل را در هادی های برقدار قطع نماید.

این کلید نباید پریشا و یا مدارهای روشنایی را قطع کند چرا که این مدارها برای بازرسی و نگهداری ضروری اند (بند ۵-۸-۳ را ببینید).

وقتی برای تجهیزات فرعی هم چون گرمایشی، روشنایی دیواره و روشنایی شانه ها از منابع مجزا استفاده می شود، باید بتوان آنها را به طور جداگانه خاموش کرد. کلیدهای مربوط باید نزدیک کلید اصلی باشند و بدون ابهام مشخص شوند.

۵-۱۱-۴-۲ کلیدهای اصلی که در بند ۵-۱۱-۴-۱ شرح داده شد، باید این توانایی را داشته باشند که قفل شوند و یا اینکه در یک موقعیت جداگانه محفوظ نگاه داشته شوند، تا بدین ترتیب افراد دیگر به طور ناخواسته از آنها استفاده نکنند (استاندارد EN 60204-1:2006,5.3.3 را ببینید).

مکانیسم کنترل کلید اصلی باید پس از باز شدن درها یا دریچه ها براحتی و سریعاً در دسترس قرار گیرد.

۵-۱۱-۴-۳ کلیدهای اصلی باید این توانایی را داشته باشند که جریان های بسیار بالا متناسب با شرایط کاری نرمال پلکان های برقی و پیاده روهای متحرک را قطع نمایند. این کلیدها باید از الزامات استاندارد EN 60204-1:2006 پیروی کنند.

۵-۱۱-۴-۴ وقتی کلیدهای اصلی پلکان های برقی و پیاده روهای متحرک متعدد در کنار هم قرار می گیرند، باید به آسانی بتوان تشخیص داد که این پلکان های برقی و یا پیاده روهای متحرک به کدام کلید اصلی تعلق دارند.

## ۵-۱۱-۵ سیم‌کشی برقی

### ۵-۱۱-۵ کلیات

۵-۱۱-۵-۱-۱ کابل‌ها باید با توجه به استاندارد CENELEC انتخاب شوند و یا کیفیت آن‌ها حداقل باید مشابه کابل‌هایی باشد که در مجموعه استاندارد، CENELEC سری‌های HD21 و HD22 در قسمت زیر نوشته خواهد شد.

۵-۱۱-۵-۲ آن دسته از رساناهایی که از استانداردهای HD 21.3 S3, part 2 (HO7V-U and HO7V-R), part 3 (HO7V-K), part 4 (HO5V-U) و part 5 (HO5-K) پیروی می‌کنند، فقط مجاز می‌باشند در لوله‌ها، کانال‌ها و اتصالات مشابه به کار روند، به طوری که اطمینان حاصل شود از این هادی‌ها محافظت خواهد شد. در صورتی که هادی‌ها از استاندارد HD 2103 S3 انحراف پیدا کنند، سطح مقطع هادی نباید کم‌تر از  $mm^2$  ۰٫۷۵ باشد.

۵-۱۱-۵-۳ کابل‌های صلب همانند کابل‌هایی که از استاندارد HD 2104 S2 پیروی می‌کنند، فقط مجازند به صورت روکار بر روی دیوار، لوله‌ها، کانال‌ها یا اتصالات مشابه به کار روند.

۵-۱۱-۵-۴ استفاده از کابل‌های انعطاف پذیر معمولی، از جمله آن‌هایی که از بخش ۳ (HO5RR-F) از استاندارد HO 22.4 S4 و بخش ۵ (HO5VV-F) از استاندارد HO 21.5 S3 پیروی می‌کنند، فقط در لوله‌ها، کانال‌ها و اتصالات مشابه به طوری که از محافظت کامل آن‌ها اطمینان حاصل شود و یا در موقعیتی که از داخل تراس عبور می‌کند و در برابر آسیب‌های احتمالی محافظت شود، مجاز است. کابل‌های انعطاف پذیر با پوشش کلفت همانند کابل‌هایی که از بخش ۵ استاندارد HD 22.4 S4 پیروی می‌کنند، مجازند دقیقاً در شرایطی که در بند ۵-۱۱-۳-۱ شرح داده شد، نصب شوند و همچنین به دستگاه‌های محرک و یا به دستگاه‌هایی که در معرض ارتعاش قرار دارند، قابل نصب هستند.

**یادآوری -** الزامات بندهای ۵-۱۱-۴ و ۵-۱۱-۲ جایگزین الزاماتی هستند که در استاندارد HD 516 S2/A1 در بخش راهنمای استفاده آورده شده است [۳].

۵-۱۱-۵-۱-۵ در سیم‌کشی دستگاه‌های کنترل و توزیع در تابلوهای فرمان و کنترل استفاده از الزامات بندهای ۵-۱۱-۲، ۵-۱۱-۳ و ۵-۱۱-۴ ضروری نیست:

**الف -** سیم‌کشی بین اجزای مختلف تجهیز برقی یا

**ب -** سیم‌کشی بین اجزای تجهیزات و ترمینال‌های اتصالی

در این موارد از الزامات استاندارد EN 60439-1:1999,7.8 استفاده خواهد شد.

#### ۵-۱۱-۲ سطح مقطع هادی‌ها

به منظور حفظ توان مکانیکی، سطح مقطع هادی‌های مدار ایمنی نباید از  $0.75 \text{ mm}^2$  کم‌تر باشد.

#### ۵-۱۱-۳ شیوه‌های نصب

۵-۱۱-۳-۱ برای درک آسان وضعیت مدارهای برقی، باید نشانه‌گذاری مناسب انجام گیرد.

۵-۱۱-۳-۲ اگر بعد از باز شدن کلید یا کلیدهای اصلی پلکان برقی یا پیاده‌رو متحرک، برق در برخی ترمینال‌های اتصالی باقی بماند، این ترمینال‌ها باید کاملاً از ترمینال‌هایی که برق در آن‌ها نیست جدا شوند. اگر ولتاژ از ۵۰ ولت بیشتر شود این ترمینال‌های اتصالی باید کاملاً علامت‌گذاری شوند. در این موارد الزامات استاندارد EN 60204-1:2006 و بندهای ۵-۳-۵ و ۲-۱۶ باید اعمال گردد.

۵-۱۱-۳-۳ پوشش محافظتی کابل‌ها به منظور پیوستگی محافظت مکانیکی باید به پوشش کلیدها و ابزارآلات وارد شوند و یا اینکه در هر انتها گلند مناسب داشته باشند.

#### ۵-۱۱-۴ اتصال دهنده‌ها

اتصال دهنده‌ها و وسایل فشاری<sup>۱</sup> که با مدار ایمنی مرتبط هستند و بدون استفاده از ابزار می‌توان آن‌ها را خارج نمود، باید به گونه‌ای طراحی گردند که نصب کردن مجدد آن‌ها به روش نادرست امکان‌پذیر نباشد.

#### ۵-۱۱-۶ ترمینال‌های اتصالی

ترمینال‌های اتصالی که احتمال اتصال تصادفی دارند و می‌تواند موجب موقعیت خطرناکی در پلکان برقی یا پیاده‌رو متحرک گردد، باید به وضوح از هم جدا شوند.

#### ۵-۱۱-۷ محافظت در برابر بارهای الکترواستاتیک

وسایلی جهت تخلیه بارهای الکترواستاتیک باید فراهم گردد. (مانند برس‌ها)

#### ۵-۱۲-۵ محافظت در برابر خطاهای برقی-کنترلی

#### ۵-۱۲-۱ محافظت در برابر خطاهای برقی

#### ۵-۱۲-۱-۱ کلیات

۵-۱۲-۱-۱ هرکدام از خطاهای فهرست شده در بند ۵-۱۲-۱-۱-۲ در تجهیزات برقی یک پلکان برقی یا پیاده‌رو متحرک، اگر نتوان بر طبق شرایط نوشته شده در بند ۵-۱۲-۱-۱-۳ و یا پیوست "ب" آن‌ها را

<sup>۱</sup>- Plug-In

مستثنی کرد، نباید به تنهایی و به خودی خود عامل ایجاد یک موقعیت خطرناک در پلکان برقی یا پیاده‌رو متحرک باشد.

۵-۱۲-۱-۱-۲ خطاهای زیر باید مد نظر گرفته شوند:

- الف- نبود ولتاژ
- ب- کاهش ولتاژ
- پ- عدم پیوستگی یک هادی
- ت- خطا اتصال زمین در مدار
- ث- اتصال کوتاه یا مدار باز، تغییر مقدار و یا عملکرد در یکی از اجزای برقی همچون مقاومت، خازن، ترانزیستور، لامپ
- ج- عدم جذب و یا جذب ناقص اتصالات هسته متحرک کنتاکتور یا رله
- چ- جدا نشدن هسته متحرک کنتاکتور یا رله
- ح- باز نشدن یک کنتاکت
- خ- بسته نشدن یک کنتاکت
- د- معکوس شدن فاز

۵-۱۲-۱-۱-۳ در حالتی که کلیدهای ایمنی با بند ۵-۱۲-۱-۲-۲ مطابقت دارد، لازم نیست باز شدن یک کنتاکت نادیده گرفته شود.

۵-۱۲-۱-۱-۴ خطای اتصال زمین یک مدار که در آن یک وسیله ایمنی برقی وجود دارد، باید سریعاً موتور محرک را متوقف کند (جدول ۶ ردیف "ش" را ببینید).

۵-۱۲-۱-۲ وسایل ایمنی برقی

۵-۱۲-۱-۲-۱ کلیات

وسایل ایمنی برقی برای رویدادهایی که در جدول ۶ فهرست شده است، که مطابق بند ۵-۱۲-۱-۲-۴ باید باعث شروع به کار موتور محرک یا توقف فوری دستگاه گردند، عبارتند از :

الف- یک یا چند کلید ایمنی که از بند ۵-۱۲-۱-۲-۲ پیروی می‌کنند و منبع تغذیه را به طور مستقیم از کنتاکتور یا رله کنتاکتورها جدا می‌کنند یا

ب- مدارهای توقف ایمنی که از بند ۵-۱۲-۱-۲-۳ پیروی می‌کنند متشکل از:

ب-۱ یک یا چند کلید ایمنی که از بند ۵-۱۲-۱-۲-۲ پیروی می‌کنند و منبع را مستقیماً از کنتاکتور و یا رله کنتاکتورها جدا نمی‌کنند.

ب-۲ یا کنتاکتهایی که از الزامات بند ۵-۱۲-۱-۲-۲ پیروی نمی‌کنند.

ب-۳ یا اجزای دیگر که از الزامات پیوست "ب" پیروی می‌کنند.

پ - PESSRAE مطابق با بند ۵-۱۲-۱-۲-۶ منبع تغذیه کنتاکتور یا رله کنتاکتور را بطور مستقیم قطع می‌کند.

۵-۱۲-۱-۲-۱-۲ هیچ تجهیز برقی نباید با وسیله ایمنی برقی موازی گردد، به استثنای موارد زیر:

الف- وسایل ایمنی برقی در حالت بازرسی (طبق بند ۵-۱۲-۲-۵).

ب- اتصال به نقاط مختلف مدار ایمنی.

برای کسب اطلاعات در مورد وضعیت وسایل ایمنی برقی، وسایلی که به این منظور استفاده می‌شوند باید الزامات پیوست "ب" را رعایت کنند.

۵-۱۲-۱-۲-۱-۳ ظرفیت‌های خازنی یا سلفی داخلی یا خارجی نباید موجب خرابی مدارهای ایمنی خطا شوند.

۵-۱۲-۱-۲-۱-۴ سیگنال‌های ناشی از مدار ایمنی خطا نباید با سیگنال بیرونی در دستگاه دیگر که در انتهای همان مدار قرار دارد، تغییر کند. که می‌تواند موجب ایجاد شرایط خطرناکی گردد.

۵-۱۲-۱-۲-۱-۵ ساخت و چیدمان منابع تغذیه داخلی باید به گونه‌ای باشد، که مانع به وجود آمدن سیگنال‌های نادرست در خروجی‌های وسایل ایمنی برقی بر اثر کلیدزدن شود. به ویژه، پیک‌های ولتاژ ناشی از کارکرد پلکان برقی یا پیاده‌رو متحرک یا هر تجهیز دیگری بر روی شبکه، نباید بر روی اجزای برقی اختلال غیر مجاز (مصونیت در مقابل نویز)<sup>۱</sup> مطابق با استاندارد EN 2016-15 بگذارد.

#### ۵-۱۲-۱-۲-۲ کلیدهای ایمنی

۵-۱۲-۱-۲-۱-۱ عملکرد کلیدهای ایمنی باید از طریق جداسازی مکانیکی مثبت اتصالات انجام گیرد. این جداسازی مکانیکی مثبت حتی در زمانی که کنتاکت‌ها به یکدیگر خورده‌اند، نیز باید اتفاق بیفتد. جداسازی مکانیکی مثبت زمانی انجام می‌گیرد که تمام کنتاکت‌ها، به حالت باز برگردانده شوند، به طریقی که، برای یک قسمت مهم طول مسیر هیچگونه قطعه برگرداننده به وضعیت سابق (مانند : فنر) بین کنتاکت‌های متحرک و قسمتی از فعال‌کننده که نیروی فعال کردن بر آن اعمال می‌شود، وجود نداشته باشد. طراحی باید به گونه‌ای باشد که احتمال خطر اتصال کوتاه ناشی از خطای یکی از اجزا را به حداقل برساند.

۵-۱۲-۱-۲-۲-۲ اگر درجه حفاظت پوشش حداقل IP 4X را تأمین کند (مطابق با استاندارد EN 60529) کلید ایمنی باید ولتاژ عایق کاری ۲۵۰ ولت و اگر درجه حفاظت پوشش کم‌تر از IP 4X باشد،

<sup>۱</sup>- Noise immunity

کلید ایمنی باید ولتاژ عایقی ۵۰۰ ولت را تأمین کند.

کلیدهای ایمنی برطبق استاندارد EN 60529 باید به یکی از رده‌های زیرتعلق داشته باشند:

الف- AC-15 برای کلیدهای ایمنی در مدارهای جریان متناوب

ب- DC-13 برای کلیدهای ایمنی در مدارهای جریان مستقیم

۵-۱۲-۱-۲-۳ اگر پوشش محافظ دارای درجه حفاظت IP 4X نباشد، فواصل هوایی باید حداقل ۳mm و فاصله خزش حداقل ۴ mm باشد. بعد از جدا شدن، فاصله کنتاکت‌ها باید حداقل ۴ mm باشد.

۵-۱۲-۱-۲-۴ اگر قطع شدن از چند نقطه انجام گیرد، فاصله کنتاکت‌ها پس از جدا شدن باید حداقل ۲mm باشد.

۵-۱۲-۱-۲-۵ براده‌های مواد هادی نباید در کنتاکت‌ها موجب اتصال کوتاه شود.

#### ۵-۱۲-۱-۳ مدار ایمن خطا

۵-۱۲-۱-۳-۱ هیچ یک از خطاهایی که در بند ۵-۱۲-۱-۱ نوشته شد، نباید به خودی خود عامل ایجاد شرایط خطرناک باشند.

۵-۱۲-۱-۳-۲ علاوه بر این، در مورد خطاهای بند ۵-۱۲-۱-۱، شرایط زیر اعمال می‌شوند:

الف- اگر یک خطا هم‌زمان با خطای دیگری بتواند منجر به ایجاد شرایط خطرناک شود، زمانی که نوبت به عملکرد بخش بعدی که در آن جز خطادار نقش دارد برسد، پلکان برقی و یا پیاده‌رو متحرک باید متوقف گردد.

ب- احتمال وقوع دومین خطا که به یک موقعیت خطرناک منجر شود تا زمانی که پلکان برقی یا پیاده‌رو متحرک به ترتیب نوشته شده متوقف گردد، در نظر گرفته نمی‌شود.

ج- اگر عیب فنی یکی از اجزا که موجب ایجاد اولین خطا شده، به وسیله تغییر وضعیت تشخیص داده نشود، باید اقدامات مناسب جهت اطمینان از تشخیص خطا و جلوگیری از حرکت، نهایتاً تا زمان راه اندازی مجدد، پلکان برقی یا پیاده‌رو متحرک مطابق با بند ۵-۱۲-۴ انجام گیرد.

د- (MTBF<sup>1</sup>) فاصله متوسط بین خرابی‌ها در مدار ایمن خطا باید حداقل دو سال و نیم باشد. این زمان با این فرض محاسبه شده که هر پلکان برقی یا پیاده‌رو متحرک مطابق با بند ۵-۱۲-۴، در طول دوره‌های سه ماهه حداقل یکبار راه اندازی مجدد می‌شود و بنابراین، در معرض تغییر وضعیت قرار دارد.

۵-۱۲-۱-۳-۳ اگر یک خطا هم‌زمان با خطا دیگری بتواند منجر به ایجاد شرایط خطرناک شود، زمانی که نوبت به عملکرد بخش بعدی که در آن جز خطادار نقش دارد برسد، پلکان برقی و یا پیاده‌رو متحرک

---

1- Mean time between failures

باید متوقف گردد.

احتمال وقوع سومین خطا که به یک موقعیت خطرناک منجر شود، تا زمانی که پلکان برقی یا پیاده‌رو متحرک به ترتیب نوشته شده متوقف گردد، در نظر گرفته نمی‌شود.

اگر عیب فنی یکی از اجزا که موجب ایجاد دو خطا اولیه شده، توسط تغییر وضعیت تشخیص داده نشود، باید اقدامات مناسب جهت اطمینان از تشخیص خطا و جلوگیری از حرکت، نهایتاً تا زمان راه‌اندازی مجدد، پلکان برقی یا پیاده‌رو متحرک مطابق با بند ۵-۱۲-۲-۴ انجام گیرد.

فاصله متوسط بین خرابی‌ها در مدار ایمن خطا باید حداقل دو سال و نیم باشد. این زمان با این فرض محاسبه شده که هر پلکان برقی یا پیاده‌رو متحرک مطابق با بند ۵-۱۲-۲-۴، در طول دوره‌های سه ماهه حداقل یک‌بار راه‌اندازی مجدد می‌شود و بنابراین، در معرض تغییر وضعیت قرار دارد.

۵-۱۲-۱-۲-۳-۴ ترکیب بیش از سه خطا می‌تواند نادیده گرفته شود در صورتی که :

الف- مدار ایمن خطا حداقل از دو کانال تشکیل شده باشد و شرایط مساوی این دو کانال به وسیله مدار کنترل نظارت گردد. پیش از راه‌اندازی مجدد پلکان برقی یا پیاده‌رو متحرک مطابق با بند ۵-۱۲-۲-۴، مدار کنترل باید بررسی شود (پیوست "پ" را نیز ببینید).

ب- مدار ایمن خطا حداقل از سه کانال تشکیل شده باشد و شرایط مساوی این کانال‌ها به وسیله مدار کنترل نظارت گردد.

اگر الزامات الف و ب رعایت نشود، متوقف کردن تحلیل‌گر در مورد خرابی، مجاز نیست و باید مشابه با بند ۵-۱۲-۱-۲-۳-۳ عمل گردد.

۵-۱۲-۱-۲-۳-۵ طراحی اولیه و ارزیابی مدار ایمن خطا باید همانند شکل پ-۱ از پیوست "پ" باشد.

#### ۵-۱۲-۱-۲-۴ کارکرد وسایل ایمنی برقی

یک وسیله ایمنی برقی هنگام عملکرد باید مانع از حرکت دستگاه‌های محرک شود و یا فوراً آن را متوقف کند. ترمز اصلی باید فعال شود.

#### ۵-۱۲-۱-۲-۵ به کاراندازی وسایل ایمنی برقی

اجزایی که وسایل ایمنی برقی را به کار می‌اندازند، باید به گونه‌ای انتخاب و مونتاژ شوند، که بتوانند حتی تحت تنش‌های مکانیکی ناشی از فعالیت مداوم، به گونه‌ای مناسب عمل نمایند.

چیدمان مکانیکی و هندسی مدار ایمن خطا، نوع ریداندانس باید به گونه‌ای باشد، که اطمینان یابیم در صورت وجود عیب مکانیکی در اجزاء فرستنده، خاصیت ریداندانس را بدون اختار قبلی از دست نمی‌دهیم.

اگر عیب فنی اجزا توقف ایمن خطا شناسایی نشود، اجزا فرستنده این مدارها باید بندهای الزامات ت-۴، ت-۳ را رعایت نمایند.



## ۵-۱۲-۱-۲-۶ سیستم برقی قابل برنامه‌ریزی جهت عملکرد ایمن پلکان برقی و پیاده‌رو متحرک (PESSRAE)

سیستم برقی قابل برنامه‌ریزی جهت عملکرد ایمن باید مطابق با نیازمندی‌های استاندارد EN 62061 باشد. اگر PESSRAE و یک سیستم غیرایمینی سخت‌افزار مشترکی داشته باشند، نیازمندی‌های PESSRAE باید در نظر گرفته شود.

## ۵-۱۲-۲ کنترل‌ها

### ۵-۱۲-۲-۱ راه‌اندازی و آماده به کار ساختن پلکان‌های برقی و پیاده‌روهای متحرک

۵-۱۲-۲-۱-۱ راه‌اندازی پلکان برقی یا پیاده‌رو متحرک (یا آماده به کار ساختن آن‌ها وقتی راه‌اندازی به صورت خودکار با عبور کاربری از یک نقطه خاص انجام می‌پذیرد)، باید توسط یک یا چند کلید که در اختیار افراد با صلاحیت است، انجام پذیرد (برای مثال: کلیدهای کلیدی، کلیدهای با اهرم قابل جدا شدن، کلیدهای با پوشش‌های محافظ قابل قفل شدن و دستگاه‌های راه‌اندازی از راه دور). این کلیدها باید در فضایی خارج از شانه‌ها قابل دسترس باشند.

این کلیدها نباید هم‌زمان به جای کلیدهای اصلی که در بند ۵-۱۱-۴ شرح داده شد، عمل کنند. فردی که این کلیدها را فعال می‌کند، باید اطمینان حاصل نماید پیش از فعال کردن کلید هیچ‌کس از پلکان برقی یا پیاده‌رو متحرک استفاده نمی‌کند و یا این که بتواند کل پلکان برقی یا پیاده‌رو متحرک را ببیند. جهت حرکت باید از روی علامت کلید قابل تشخیص باشد.

اگر هریک از خطاهای بند ۵-۱۲-۱-۲ در تجهیزات برقی پلکان برقی یا پیاده‌رو متحرک رخ دهد و نتوان از آن‌ها طبق شرایط شرح داده شده در بند ۵-۱۲-۱-۳ و یا پیوست "ب" چشم‌پوشی کرد، دستگاه نباید راه‌اندازی شود.

کلیدهای راه‌اندازی باید در محدوده کلید توقف قرار گیرند.

الزامات بالا در مورد تمامی دستگاه‌های راه‌انداز از راه دور نیز به کار می‌رود.

**یادآوری** - پس از تعمیرات سیستم، فرد مسئول تعمیرات باید گردش یک دور کامل حرکت پله‌ها و صفحات حمل‌کننده را پیش از این که پلکان برقی و یا پیاده‌رو متحرک در اختیار عموم قرار گیرد، مشاهده نماید. بند ۷-۴-۱-ث را ببینید.

۵-۱۲-۲-۱-۲ پلکان‌های برقی یا پیاده‌روهای متحرک که با ورود کاربر به طور خودکار راه‌اندازی شده یا شتاب می‌گیرند باید با سرعتی حداقل  $0.2$  سرعت نامی تا زمانی که شخص به خط تقاطع شانه می‌رسد حرکت نماید، سپس شتاب کم‌تر از  $0.5 \text{ m/s}^2$  بگیرد (حالت عملکرد آماده باش)<sup>۱</sup>.

<sup>۱</sup>- Stand-by operation

**یادآوری** - سرعت متوسط برای یک فرد در حال حرکت ۱ m/s باید در نظر گرفته شود.

الزامات بند ۵-۱۲-۱-۱ باید رعایت شود.

اقدامات ساختمانی لازم برای جلوگیری از عملکرد اشتباه تجهیزات کنترلی باید انجام گیرد.

**۵-۱۲-۲-۱-۳** در پلکان‌های برقی و پیاده‌روهای متحرکی که به محض وارد شدن کاربر به صورت خودکار شروع به حرکت می‌کنند، جهت حرکت باید از پیش تعیین شده و برای کاربر به طور واضح قابل مشاهده باشد.

در مواردی که پلکان‌های برقی و پیاده‌روهای متحرک به محض ورود فرد شروع به حرکت می‌کنند و امکان ورود کاربر خلاف جهت حرکت تعیین شده وجود داشته باشد، دستگاه‌ها باید در جهت از پیش تعیین شده شروع به حرکت کنند و از الزامات بند ۵-۱۲-۲-۱-۲ پیروی نمایند. زمان حرکت نباید کم‌تر از ۱۰ ثانیه باشد.

#### **۵-۱۲-۲-۲ توقف**

##### **۵-۱۲-۲-۲-۱ توقف توسط اپراتور به صورت دستی**

پیش از توقف دستگاه، فرد باید اطمینان حاصل کند، که هیچ‌کس از پلکان برقی یا پیاده‌رو متحرک استفاده نمی‌کند. برای وسایل توقف از راه دور نیز باید همین الزام رعایت شود.

##### **۵-۱۲-۲-۲-۲ توقف به صورت خودکار**

می‌توان دستگاه کنترل را به گونه‌ای طراحی کرد، که پلکان برقی یا پیاده‌رو متحرک پس از یک زمان کافی (حداقل زمان برای انتقال کاربر به علاوه ۱۰ ثانیه) پس از این که کاربر عامل کنترلی را که در بند ۵-۱۲-۲-۱-۲ شرح داده شد به کار انداخت، دستگاه به صورت خودکار متوقف شود.

##### **۵-۱۲-۲-۲-۳ کلید توقف اضطراری به صورت دستی**

**۵-۱۲-۲-۲-۳-۱** کلید توقف اضطراری باید تامین گردد تا پلکان برقی یا پیاده‌رو متحرک را در مواقع اضطراری متوقف کند. این کلیدها باید در جایی قرارگیرند که به آسانی قابل دسترس و نمایان باشند. این کلید باید نزدیک محل سوار و پیاده شدن هر پلکان برقی یا پیاده‌رو متحرک قرار گیرد (بند ۷-۲-۱-۲-۲ را برای در نظر گرفتن هشدارهای دیداری مشاهده کنید).

فاصله بین کلیدهای توقف اضطراری نباید از مقادیر زیر بیشتر باشد:

۳۰ متر در پلکان‌های برقی

۴۰ متر در پیاده‌روهای متحرک

در صورت لزوم، باید کلیدهای توقف اضافی تعبیه شوند تا فاصله مجاز حفظ گردد.

برای پیاده‌روهای متحرکی که چرخ‌های دستی خرید و چرخ حمل‌بار را جابه‌جا می‌کنند، پیوست خ-۲ را ببینید.

۵-۱۲-۲-۲-۳-۲ کلیدهای توقف اضطراری باید از وسایل ایمنی برقی مطابق با بند ۵-۱۲-۱-۲ باشند. **یادآوری** - وسایل مطابق با استاندارد EN ISO 13850، الزامات اصلی کلیدهای توقف بند ۵-۱۲-۲-۲-۳ را تأمین نمی‌کنند. برای منظور خاص ایمنی پلکان‌های برقی و پیاده‌روهای متحرک، کلیدهای توقف اضطراری به‌گونه متفاوت از استاندارد EN ISO 13850 تعریف شده‌اند.

۵-۱۲-۲-۲-۴ شروع توقف توسط وسایل ایمنی برقی یا نظارتی (بند ۵-۱۲-۱-۲-۱ را ببینید)  
 ۵-۱۲-۲-۲-۴-۱ در صورت بروز هر یک از موارد مندرج در جدول ۶ که توسط وسیله ایمنی برقی یا نظارتی شناسایی شود، باید از حرکت وسیله محرک جلوگیری نموده یا پیش از شروع مجدد فوراً متوقف گردد (بند ۵-۱۲-۲-۴ را ببینید).  
 مراجع الزامات مرتبط با وسایل ایمنی برقی و نظارتی در جدول ۶ نوشته شده است.

#### جدول ۶- الزامات عملکرد و وسایل ایمنی برقی و نظارتی

ردیف	موارد شناسایی شده	الزامات
الف	اضافه‌بار (ناشی از عملکرد کلیدهای قطع جریان خودکار)، از حرکت دستگاه باید جلوگیری شود (۵-۱۲-۲-۴-۱ را ببینید).	۵-۱۱-۳-۲
ب	اضافه‌بار (ناشی از افزایش دما)	۵-۱۱-۳-۳
پ	سرعت بیش از حد یا تغییر جهت حرکت به طور غیرعمدی (مطابق با بند ۵-۱۲-۴-۲-۳)، باید از به کار افتادن دستگاه جلوگیری شود. (بند ۵-۱۲-۲-۴-۱ را ببینید).	۵-۱۲-۱-۲-۲ یا ۵-۱۲-۱-۲-۳ یا ۵-۱۲-۱-۲-۶ (SIL2)
ت	عملکرد ترمز کمکی (مطابق با بند ۵-۱۲-۲-۴-۲).	۵-۱۲-۱-۲-۲ یا ۵-۱۲-۱-۲-۳ یا ۵-۱۲-۱-۲-۶ (SIL1)
ث	شکستگی یا کشیدگی زیادی اجزائی که مستقیماً محرک پله‌ها، صفحات حمل‌کننده و تسمه می‌باشند مانند : زنجیر و دندانه‌ها، باید از بکار افتادن دستگاه جلوگیری شود (بند ۵-۱۲-۲-۴-۱ را ببینید).	۵-۱۲-۱-۲-۲ یا ۵-۱۲-۱-۲-۳ یا ۵-۱۲-۱-۲-۶ (SIL1)

جدول ۶- الزامات عملکرد و وسایل ایمنی برقی و نظارتی (ادامه)

ردیف	موارد شناسایی شده	الزامات
ج	افزایش یا کاهش ناخواسته فاصله بین وسایل محرک و بازگشت	۲-۲-۱-۱۲-۵ یا ۳-۲-۱-۱۲-۵ یا ۶-۲-۱-۱۲-۵ (SIL1)
چ	گیرکردن اجسام خارجی در نقاطی که پله‌ها، صفحات حمل‌کننده و تسمه‌ها وارد دنده شانه می‌شوند (بند ۵-۷-۳-۲-۶ را ببینید).	۲-۲-۱-۱۲-۵ یا ۳-۲-۱-۱۲-۵ یا ۶-۲-۱-۱۲-۵ (SIL1)
ح	توقف پلکان برقی یا پیاده‌رو متحرک جلویی درحالتی که پلکان‌های برقی یا پیاده‌روهای متحرک متوالی فاقد خروجی میانی (پیوست الف-۲-۶ را ببینید) می‌باشد و یا به هر دلیل این خروجی‌ها مسدود شده باشند (برای مثال: درها و دریچه‌های محافظتی در برابر آتش). برای افزودن کلید توقف اضطراری پیوست ۱ را مشاهده کنید).	۲-۲-۱-۱۲-۵ یا ۳-۲-۱-۱۲-۵ یا ۶-۲-۱-۱۲-۵ (SIL2)
خ	گیرکردن اجسام خارجی در ورودی دستگیره‌ها (بند ۵-۶-۴-۳ را ببینید).	۲-۲-۱-۱۲-۵ یا ۳-۲-۱-۱۲-۵ یا ۶-۲-۱-۱۲-۵ (SIL1)
د	نشست پله‌ها یا صفحات حمل‌کننده (بند ۵-۷-۲-۵ را ببینید)، باید از به راه افتادن دستگاه جلوگیری شود (بند ۵-۱۲-۲-۴-۱ را هم ببینید). این بند در مورد پیاده‌روهای متحرک تسمه‌ای به کار نمی‌رود (بند ۵-۷-۲-۵ را ببینید).	۲-۲-۱-۱۲-۵ یا ۳-۲-۱-۱۲-۵ یا ۶-۲-۱-۱۲-۵ (SIL2)
ذ	نبود پله‌ها یا صفحه حمل‌کننده (بند ۵-۳-۶ را ببینید)، باید از به راه افتادن دستگاه جلوگیری شود (بند ۵-۱۲-۲-۴-۱ را هم ببینید).	۲-۲-۱-۱۲-۵ یا ۳-۲-۱-۱۲-۵ یا ۶-۲-۱-۱۲-۵ (SIL2)
ر	باز نشدن سیستم ترمز بعد از به راه افتادن پلکان برقی یا پیاده‌رو متحرک (بند ۵-۴-۲-۱-۱ را ببینید)، باید از به راه افتادن دستگاه جلوگیری شود. (بند ۵-۱۲-۲-۴-۱ را هم ببینید).	۲-۲-۱-۱۲-۵ یا ۳-۲-۱-۱۲-۵ یا ۶-۲-۱-۱۲-۵ (SIL1)

جدول ۶- الزامات عملکرد و وسایل ایمنی برقی و نظارتی (ادامه)

ردیف	موارد شناسایی شده	الزامات
ز	کاهش سرعت دستگیره بیش از ۱۵٪ سرعت واقعی برای زمان بیش از ۱۵ ثانیه (بند ۵-۶-۱ را ببینید).	۲-۲-۱-۱۲-۵ یا ۳-۲-۱-۱۲-۵ یا ۶-۲-۱-۱۲-۵ (SIL1)
ژ	بازماندن پوشش بازرسی در محدوده خرپا و یا بازشدن و یا جابه‌جا شدن صفحه کف (بند ۵-۲-۴ را ببینید).	۲-۲-۱-۱۲-۵ یا ۳-۲-۱-۱۲-۵ یا ۶-۲-۱-۱۲-۵ (SIL1)
س	افزایش بیش از ۲۰٪ حداکثر فاصله مجاز توقف (بند ۵-۴-۲-۱-۱ را ببینید)، باید از به راه‌افتادن دستگاه جلوگیری شود.	۱-۴-۲-۱۲-۵
ش	اتصال زمین مداری که در آن یک وسیله ایمنی برقی وجود دارد، باید از به راه افتادن دستگاه جلوگیری شود (بند ۵-۴-۱-۱۲-۵ را نیز ببینید).	۱-۴-۲-۱۲-۵
ص	نصب وسیله حرکت دستی قابل جدا شدن	۲-۲-۱-۱۲-۵ یا ۳-۲-۱-۱۲-۵ یا ۶-۲-۱-۱۲-۵ (SIL1)

۲-۴-۲-۲-۱۲-۵ دربارگیری وسایل نظارتی و ایمنی برقی برای خاموش کردن دستگاه در یک مدار ایمنی باید الزامات پیوست "ب" رعایت شوند.

۳-۲-۱۲-۵ تغییر جهت حرکت

تغییر جهت حرکت عمدی تنها در شرایطی امکان‌پذیر است که پلکان برقی یا پیاده‌رو متحرک ثابت باشد و از بندهای ۱-۲-۱۲-۵، ۲-۱-۲-۱۲-۵، ۳-۱-۲-۱۲-۵ و ۲-۲-۲-۱۲-۵ پیروی نماید.

۴-۲-۱۲-۵ راه‌اندازی مجدد

۱-۴-۲-۱۲-۵ راه‌اندازی مجدد توسط کلید

پس از هر توقف (بندهای ۱-۲-۲-۱۲-۵، ۲-۲-۲-۱۲-۵، ۳-۲-۲-۱۲-۵ و ۴-۲-۲-۱۲-۵) به جز توقفی که در بند ۲-۲-۲-۱۲-۵ نوشته شد، راه‌اندازی مجدد باید تنها از طریق کلیدهای نوشته شده در بند ۱-۲-۱۲-۵ و

یا دستگاه کنترل بازرسی توصیف شده در بند ۵-۱۲-۲-۵ امکان پذیر باشد. وقتی با توجه به مسائلی که در ردیف‌های (الف، پ، ث، د، ذ، ر، س، ش، ص جدول ۶) نوشته شد، توقف انجام گرفته باشد، راه‌اندازی مجدد تنها در صورتی امکان پذیر می‌باشد که ابتدا قفل خطا<sup>۱</sup> به صورت دستی آزاد شود. پیش از راه‌اندازی مجدد دستی، ابتدا باید دلیل اصلی توقف بررسی شود. دستگاه توقف باید کنترل شود و در صورت لزوم اقدامات اصلاحی انجام گیرد. قفل خطا در صورت قطع و وصل منبع تغذیه نیز باید باقی بماند. قفل خطا: وسیله یا مدار ایمنی خطایی است که در صورت بروز خطا سیستم را در حالت توقف قفل می‌کند و برگشت به حالت عادی به صورت دستی توسط شخص آموزش دیده، انجام می‌شود.

#### ۵-۱۲-۲-۴-۲ فعال‌سازی مجدد برای راه‌اندازی خودکار<sup>۲</sup>

وقتی مطابق با بند ۳-۲-۲-۱۲-۵ توقف به وسیله کلید توقف اضطراری اتفاق می‌افتد، فعال‌سازی مجدد پلکان برقی یا پیاده‌رو متحرک برای راه‌اندازی خودکار، بدون کلیدهایی که در بند ۱-۲-۱۲-۵ نوشته شد، در شرایط زیر مجاز خواهد بود:

**الف-** پله‌ها، صفحات حمل‌کننده یا تسمه در محل تقاطع دنده شانه تا ۰٫۳۰ متر در طرفین از هر دنده شانه باید مورد بازرسی قرار گیرند. بدین ترتیب راه‌اندازی مجدد خودکار تنها در شرایطی انجام می‌گیرد، که هیچ فرد و یا شیئی در آن منطقه وجود نداشته باشد.

وسيله باید این توانایی را داشته باشد که یک استوانه عمودی مات را با قطر ۰٫۳۰ متر و ارتفاع ۰٫۳۰ متر در هر جای این بخش شناسایی کند.

**ب-** پلکان برقی یا پیاده‌رو متحرک مطابق با بند ۲-۱-۲-۱۲-۵ باید با ورود فرد کاربر شروع به حرکت کند. شروع به حرکت پس از زمان حداقل ۱۰ ثانیه تنها در صورتی اتفاق می‌افتد، که دستگاه کنترل هیچ فرد یا شیئی را در منطقه مشخص شناسایی نکرده باشد.

**ج-** کنترل فعال‌سازی مجدد توسط وسیله کنترل برای راه‌اندازی خودکار، باید به وسیله یک وسیله ایمنی برقی مطابق با بند ۲-۱-۱۲-۵ انجام گیرد. فرستنده خود کنترل در طراحی تک کانالی مجاز است.

#### ۵-۱۲-۲-۵ کنترل بازرسی

۱-۵-۲-۱۲-۵ پلکان‌های برقی و پیاده‌روهای متحرک باید با کنترل‌های بازرسی تجهیز شوند تا بدین ترتیب به هنگام نگهداری، تعمیرات یا بازرسی توسط وسایل کنترل قابل حمل یا دستی، اجازه فعالیت داشته باشند.

۲-۵-۲-۱۲-۵ به این منظور، برای ارتباط سیم‌های وسیله کنترل قابل حمل که به صورت دستی کار می‌کند، در هریک از محل‌های سوار و پیاده شدن، باید یک خروجی بازرسی فراهم گردد. برای مثال: در ایستگاه انتقال‌دهنده نیرو و ایستگاه بازگشت درخریا. طول سیم باید حداقل ۳٫۰ متر باشد. خروجی‌های

<sup>۱</sup>- Failure lock

<sup>۲</sup>- Reactivation

بازرسی باید به گونه‌ای جاسازی شوند که بتوان با سیم به هر نقطه از پلکان برقی یا پیاده‌رو متحرک دست یافت.

۵-۱۲-۲-۵-۳ اجرای عملکردی وسیله کنترل باید در برابر به راه‌افتادن‌های تصادفی محافظت شوند. پلکان برقی یا پیاده‌رو متحرک مجاز است تنها زمان‌هایی حرکت کند که اجزای فرمان‌دهنده آن با فشاردستی فعال شوند. جهت حرکت باید کاملاً از روی علامت بر روی کلید مشخص شود. هر وسیله کنترلی باید یک کلید توقف داشته باشد.  
کلید توقف باید:

الف- به صورت دستی کار کند.

ب- وضعیت کلیدها به طور واضح علامت‌گذاری شود.

ج- یک کلید ایمنی که از اصول بند ۵-۱۲-۱-۲-۲ پیروی می‌نماید، وجود داشته باشد.

د- به تنظیم دوباره دستی نیاز داشته باشد.

یادآوری- وقتی وسیله کنترل بازرسی وصل می‌شود، عملکرد کلید توقف باید برحسب قطع تغذیه وسیله محرکه شده و ترمز اصلی درگیر می‌گردد.

۵-۱۲-۲-۵-۴ وقتی از وسیله کنترل بازرسی استفاده می‌شود، تمام وسایل راه‌انداز دیگر مطابق با بند ۵-۱۲-۱-۲ به حالت غیرفعال تغییر وضعیت دهند.  
کلید خروجی‌های اتصال بازرسی باید به گونه‌ای طراحی شوند، که چنان‌چه بیش از یک وسیله کنترل به آن‌ها متصل گردد، همگی غیرفعال شوند. وسایل ایمنی برقی باید مطابق با بند ۵-۱۲-۲-۲-۴ کارآمد باقی بمانند به استثنای وسایل ایمنی برقی که در ردیف‌های (ح، د، ز، ژ، جدول ۶) نوشته شده‌اند.

## ۶ تایید الزامات ایمنی و / یا معیارهای محافظتی

### ۶-۱ کلیات

در جدول ۷ روش‌هایی که که الزامات ایمنی و معیارهای تعریف شده در بند ۵ برای هر مدل جدید، توسط سازندگان پلکان برقی و پیاده‌رو متحرک باید مورد تأیید قرار گیرد، مشخص شده است. در جدول ۷ زیربندهای مرجع مرتبط در این استاندارد آمده است.

بندهای فرعی ثانویه که در جدول ذکر نشده‌اند به عنوان بخشی از بندهای نوشته شده باید مورد تأیید قرار گیرند. سازندگان باید تمام مستندات تأییدیه‌ها را نگهداری نمایند.

چنان‌چه آزمایش‌های مکانیکی بر طبق این استاندارد مورد نیاز باشند، اعمال رواداری مجاز است.

جدول ۷- روش‌های مورد استفاده برای تأیید انطباق با الزامات

بند	آزمون <sup>a</sup>	اندازه گیری <sup>b</sup>	محاسبه <sup>c</sup>	بازرسی چشمی <sup>d</sup>
۱-۱-۲-۵				*
۲-۱-۲-۵			*	
۳-۱-۲-۵				*
۴-۱-۲-۵				*
۵-۱-۲-۵				*
۲-۲-۵		*		
۳-۲-۵				*
۴-۲-۵			*	*
۵-۲-۵			*	
۱-۳-۵		*		
۲-۳-۵		*		
۳-۳-۵	*		*	
۴-۳-۵		*		
۵-۳-۵		*		
۱-۱-۴-۵				*
۲-۱-۴-۵		*		
۱-۳-۱-۴-۵				*
۲-۳-۱-۴-۵			*	
۴-۱-۴-۵				*
۵-۱-۴-۵	*			
۱-۱-۲-۴-۵	*			
۲-۱-۲-۴-۵	*			
۱-۳-۱-۲-۴-۵			*	
۲-۳-۱-۲-۴-۵		*		
۳-۳-۱-۲-۴-۵			*	
۴-۳-۱-۲-۴-۵		*		
۱-۲-۲-۴-۵				*
۲-۲-۲-۴-۵			*	
۳-۲-۲-۴-۵				*
۴-۲-۲-۴-۵	*			
۵-۲-۲-۴-۵	*			



جدول ۷- روش‌های مورد استفاده برای تأیید انطباق با الزامات (ادامه)

بند	آزمون <sup>a</sup>	اندازه گیری <sup>b</sup>	محاسبه <sup>c</sup>	بازرسی چشمی <sup>d</sup>
۳-۲-۴-۵	*			
۱-۳-۴-۵				*
۲-۳-۴-۵			*	
۳-۳-۴-۵	*			*
۱-۴-۴-۵			*	
۲-۴-۴-۵				*
۱-۵-۵				*
۱-۲-۵-۵		*		
۲-۲-۵-۵		*		*
۳-۲-۵-۵			*	
۴-۲-۵-۵		*		*
۵-۲-۵-۵		*		
۶-۲-۵-۵		*		
۱-۳-۵-۵		*		
۲-۳-۵-۵				*
۳-۳-۵-۵	*			
۴-۳-۵-۵	*	*		*
۴-۵-۵		*		
۵-۵-۵		*		*
۱-۶-۵	*	*		
۱-۲-۶-۵		*		*
۲-۲-۶-۵		*		
۳-۲-۶-۵		*		
۳-۶-۵		*		
۱-۴-۶-۵		*		
۲-۴-۶-۵		*		
۳-۴-۶-۵				*
۵-۶-۵				*
۱-۷-۵	*	*		
۱-۲-۷-۵		*		

جدول ۷- روش‌های مورد استفاده برای تأیید انطباق با الزامات (ادامه)

بند	آزمون <sup>a</sup>	اندازه گیری <sup>b</sup>	محاسبه <sup>c</sup>	بازرسی چشمی <sup>d</sup>
۲-۲-۷-۵		*		
۳-۲-۷-۵		*		
۴-۲-۷-۵		*		
۵-۲-۷-۵				*
۱-۳-۷-۵				*
۱-۲-۳-۷-۵		*		*
۲-۲-۳-۷-۵		*		*
۳-۲-۳-۷-۵		*		*
۴-۲-۳-۷-۵				*
۵-۲-۳-۷-۵				*
۶-۲-۳-۷-۵	*			
۳-۳-۷-۵		*		
۱-۸-۵				*
۱-۲-۸-۵		*		
۲-۲-۸-۵		*		*
۳-۸-۵		*		*
۴-۸-۵				*
۹-۵				
۱۰-۵				*
۱۱-۵	*	*		*
۱۲-۵	*			*
۷				*
پیوست الف		*		*
پیوست ب	*			*
پیوست ج		*		*

## جدول ۷- روش‌های مورد استفاده برای تأیید انطباق با الزامات (ادامه)

<sup>a</sup> نتیجه آزمون برای این است که نشان دهد، پلکان برقی یا پیاده‌رو متحرک و وسایل ایمنی برقی همان‌گونه که باید کار می‌کنند.

<sup>b</sup> نتیجه اندازه‌گیری برای این است که نشان دهد پارامترهای اندازه‌گیری ذکر شده رعایت شده‌اند.

<sup>c</sup> محاسبات تأیید خواهند کرد که مشخصه‌های طراحی قطعات به کار رفته با الزامات استاندارد تطابق دارند.

<sup>d</sup> نتایج بازرسی چشمی تنها برای این است که نشان دهد چیزی وجود دارد (مانند: علامت، صفحه کنترل، دستورالعمل بازرسی). علامت‌گذاری‌های مورد نیاز، الزامات را رعایت می‌کنند و محتوای اسناد تحویل داده شده به مالک مطابق با الزامات می‌باشند.

### ۶-۲ داده‌های معین، گزارش‌های آزمون‌ها و گواهی‌نامه‌ها

مستندات زیر باید توسط سازنده نگهداری شوند:

الف- آنالیز تنش خرپا و یا گواهی‌های مشابه توسط محاسب

ب- ارائه محاسبه جهت اثبات میزان کافی مقاومت شکست اجزائی قسمتهایی که مستقیماً پله‌ها، صفحات حمل‌کننده و یا تسمه‌ها را به حرکت وا می‌دارد مانند: زنجیره پله‌ها و دنده‌ها.

پ- محاسبه فاصله توقف برای پیاده‌روهای متحرک بارگذاری شده (طبق بند ۴-۳-۱-۲-۴-۵)، همراه با داده‌های تنظیم آن.

ت- آزمون پله‌ها یا صفحات حمل‌کننده<sup>۱</sup>.

ث- اثبات مقاومت گسیختگی تسمه.

ج- اثبات ضرایب سرخوردگی پاخورها.

چ- اثبات ویژگی‌های ضدسرخوردگی سطوح کف (پله‌ها، صفحات حمل‌کننده، صفحه شانه‌ای و کف بدون دنده شانه).

ح- اثبات فاصله‌های توقف و مقادیر شتاب منفی.

خ- اثبات سازگاری الکترومغناطیسی.

### ۷ اطلاعاتی برای استفاده

#### ۷-۱ کلیات

تمامی پلکان‌های برقی و پیاده‌روهای متحرک باید اسنادی شامل موارد زیر داشته باشند:

<sup>1</sup> Proof testing

دستورالعمل استفاده، اسناد مرتبط با تعمیرات، نگهداری، بازرسی و بررسی‌های ادواری و عملیات نجات. تمامی اطلاعات مورد استفاده باید مطابق با استاندارد EN ISO 12100-2 باشند، همچنین شامل پیش‌بینی‌های اضافی برای استفاده از ماشین‌آلات در محدوده این استاندارد باشد. اطلاعات مورد استفاده به طور جداگانه و یا توأم موارد زیر را پوشش می‌دهند: حمل و نقل، مونتاژ و نصب، راه‌اندازی، بهره‌برداری (تنظیم، آموزش/ برنامه‌ریزی، راه‌اندازی، تمیزکاری، عیب‌یابی، تعمیر و نگهداری) از پلکان برقی یا پیاده‌رو متحرک و در صورت لزوم از کارانداختن، جداسازی قطعات مونتاژی<sup>۱</sup>، انهدام<sup>۲</sup>.

## ۷-۲ علائم و وسایل هشدار

### ۷-۲-۱ پلاک‌ها، نکات و دستورالعمل‌ها

#### ۷-۲-۲-۱ کلیات

تمام علائم، نوشته‌ها و هشدارها برای بهره‌برداری باید از جنس مواد بادوام باشند، و در محل قابل دید نصب شده باشد و باید به طور خوانا و برجسته به زبان کشوری که پلکان برقی یا پیاده‌رو متحرک مورد استفاده قرار می‌گیرد، نوشته شوند.

### ۷-۲-۱-۲ علائم ایمنی نزدیک ورودی‌های پلکان‌های برقی و پیاده‌روهای متحرک

۷-۲-۱-۲-۱ علائمی به شرح زیر برای کاربران پلکان برقی و پیاده‌روهای متحرک جهت اطلاع از باید‌ها و نباید‌ها در مجاورت ورودی‌های دستگاه باید نصب شوند.

الف- اطفال باید محکم نگه داشته شوند (شکل چ-۱ را ببینید).

ب- سگ‌ها باید توسط افراد حمل شوند (شکل چ-۲ را ببینید).

ج- از دستگیره استفاده کنید (شکل چ-۳ و منبع شماره ISO 7010-M012 را ببینید).

د- کالسکه مجاز نیست (شکل چ-۴ را ببینید).

**یادآوری** - چنانچه شرایط محلی ایجاب نماید علامت هشدار دهنده مانند "حمل اجسام سنگین و حجیم مجاز نیست" و "استفاده فقط با کفش مجاز است"، در صورت لزوم استفاده شود.

۷-۲-۱-۲-۲ وسایل توقف مورد اشاره در بند ۵-۱۲-۲-۲-۳ باید به رنگ قرمز باشند و بر روی خود وسیله یا در کم‌ترین فاصله با آن کلمه Stop نوشته شود.

۷-۲-۱-۲-۳ در زمان عملیات سرویس و نگهداری، تعمیرات، بازرسی یا اقدامات مشابه باید از دسترسی افراد غیرمجاز به پلکان برقی یا پیاده‌روهای متحرک با وسایل زیر جلوگیری شود:

<sup>۱</sup>- Dosmalting

<sup>۲</sup>- Disposal

الف- علامت خارج از سرویس نصب شود.

ب- علامت ورود ممنوع نصب شود (علامت هشدار C،<sup>1</sup> همان گونه که در "علائم علامت‌های خیابانی شرح داده شده است" (Vienna 8.11.1968) {۴}) و باید در محل‌های ورودی دستگاه قرار گیرند.

### ۷-۲-۱-۳ دستورالعمل‌هایی برای وسایل حرکت دستی<sup>۱</sup>

در صورت وجود وسیله حرکت دستی، دستورالعمل‌های استفاده مربوط باید در مجاورت آن نصب گردد. جهت حرکت پلکان برقی یا پیاده‌رو متحرک باید به گونه واضحی مشخص شود.

### ۷-۲-۱-۴ علائم هشدار بر روی درهای دسترسی به فضاهای ماشین‌آلات خارج از خرپا، ایستگاه محرکه و بازگشت

روی درهای دسترسی به فضاهای ماشین‌آلات خارج از خرپا، ایستگاه‌های محرکه و بازگشت یک علامت هشدار با نوشته زیر باید نصب شود: "خطر - فضای ماشین‌آلات، ورود برای افراد غیر مجاز ممنوع"

۷-۲-۲ نمایش‌گرهای خاص برای پلکان‌های برقی و پیاده‌روهای متحرکی که به صورت خودکار شروع به حرکت می‌کنند.

در مورد پلکان‌های برقی و پیاده‌روهای متحرکی که به صورت خودکار شروع به حرکت می‌کنند، یک علامت به وضوح قابل رویت مانند علائم ترافیک خیابانی در نظر گرفته شود تا کاربر متوجه شود که پلکان برقی یا پیاده‌رو متحرک برای استفاده آماده است و جهت حرکت آن به چه صورت می‌باشد.

### ۷-۳ بازرسی و آزمون

#### ۷-۳-۱ کلیات

پلکان‌های برقی و پیاده‌روهای متحرک پیش از اولین استفاده و بعد از تغییرات عمده و در دوره‌های زمانی منظم باید مورد بازرسی قرار گیرند. چنین بازرسی‌ها و آزمایش‌هایی باید توسط فرد ذیصلاح انجام پذیرد.

#### ۷-۳-۲ بازرسی ساخت، بازرسی قبول و آزمون

بازرسی ساخت، بازرسی قبول و آزمون باید در محل نصب دستگاه انجام پذیرد تا کارکرد پلکان برقی و پیاده‌رو متحرک تأیید گردد.

بخشی از برگه‌های از پیش تکمیل شده آزمون باید شامل اطلاعات مشخص شده در جدول ۶.۲ باشد که برای بازرسی ساخت و بازرسی تأیید و آزمون مورد نیاز است. علاوه بر این نقشه‌های جانمایی، شرح تجهیزات و نقشه‌های سیم‌کشی (نمودار جریان با علائم اختصاری یا توضیحات و نقشه سرسیم‌بندی‌ها) باید فراهم

<sup>1</sup>- Hand winding device

شوند، چرا که این نمودارها امکان بررسی دستگاه را در زمینه رعایت کردن نکات ایمنی که در این استاندارد نوشته شده است، فراهم می‌کند.

بازرسی ساخت متشکل است از آزمایش پلکان برقی یا پیاده‌رو متحرک کامل نصب شده برای مطابقت با داده‌های لازم و همچنین کیفیت ساخت مناسب دستگاه، همان‌گونه که در این استاندارد نوشته شده است.

بازرسی تائید و آزمون متشکل است از:

الف- بازرسی چشمی کلی.

ب- آزمون عملکردی.

پ- آزمون وسایل ایمنی برقی با در نظر گرفتن عملکرد موثر آن‌ها.

ت- آزمون ترمز(های) پلکان برقی و پیاده‌رو متحرک در شرایط بی‌باری، به منظور مطابقت فواصل توقف تعیین شده در این استاندارد (بندهای ۲-۳-۱-۲-۴-۵ و ۴-۳-۱-۲-۴-۵ را ببینید).

آزمون تنظیم ترمز مطابق با محاسبات مورد نیاز در بند(ج-۲-۶) نیز ضروری است.

علاوه براین، در پلکان‌های برقی آزمایش فاصله توقف تحت فشار ترمز ضروری است (بند ۲-۳-۱-۲-۴-۵ را ببینید) مگر این‌که فاصله توقف با روش‌های دیگر بررسی شود.

ث- اندازه‌گیری مقاومت عایقی مدارهای مختلف در بین هادی‌ها و سیم ارت (بند ۴-۱-۱۱-۵ را ببینید). برای این اندازه‌گیری باید اجزاء برقی قطع شوند.

آزمون پیوستگی سیم اتصال زمین ایستگاه انتقال‌دهنده و قسمت‌های مختلف پلکان برقی یا پیاده‌رو متحرک که می‌توانند به صورت اتفاقی برقرار شوند، ضروری است.

### ۷-۳-۳ بازرسی و آزمون پس از تغییرات اساسی

تغییرات اساسی شامل هر یک از موارد زیر است:

محل، سرعت، وسایل ایمنی برقی، سیستم ترمز، نیروی محرکه، تابلو فرمان، باند پله، خرپا و نرده‌ها. اصول بیان شده در بازرسی ساخت، بازرسی تائید و آزمون (طبق بند ۲-۳-۷) در صورت نیاز باید در شرایط محیطی جدید، اجزای اصلاح شده و دیگر اجزای تحت تاثیر اعمال گردد. جابه‌جایی اجزاء با اجزاء در همان طرح به عنوان یک تغییر اساسی قلمداد نمی‌شود.

### ۷-۴ اسناد همراه (به ویژه کتابچه راهنما)

#### ۷-۴-۱ محتوا

کتابچه راهنما یا دیگر دستورالعمل‌های نوشته شده باید از جمله حاوی اطلاعات زیر باشند:

الف- اطلاعاتی در مورد حمل و نقل، نحوه جابه‌جایی، انبارکردن پلکان‌های برقی و پیاده‌روهای متحرک مانند:

الف-۱ شرایط انبارش

الف-۲ ابعاد، مقدار جرم، موقعیت مرکز ثقل

الف-۳ علائم مناسب جهت حمل (برای مثال : نقشه‌هایی که نقاط مورد نیاز برای بلندکردن تجهیزات را نشان می‌دهند).

- ب- اطلاعات نصب و راه‌اندازی پلکان برقی یا پیاده‌رو متحرک، برای مثال:
  - ب-۱- پیش‌بینی‌های ساختمانی (پیوست الف را ببینید).
  - ب-۲- الزاماتی در مورد متصل کردن، مهار کردن و میرا کردن ارتعاشات (در جای خود محکم کردن).
  - ب-۳- شرایط نصب و مونتاژ.
  - ب-۴- فضای مورد نیاز برای بهره‌برداری، تعمیر و نگهداری.
  - ب-۵- شرایط محیطی مجاز (برای مثال : دما، رطوبت، لرزش، تشعشع الکترومغناطیسی، زمین لرزه و حوادث غیر مترقبه).
  - ب-۶- دستورالعمل‌هایی برای اتصال به منبع تغذیه (به ویژه در مورد محافظت در برابر اضافه بار برقی).
  - ب-۷- توصیه‌هایی در مورد دورریزی و از بین بردن مواد زائد.
  - ب-۸- در صورت لزوم توصیه‌هایی در مورد اقدامات محافظتی که باید از سوی مالک رعایت شود.

### برای مثال:

حفاظت‌های اضافی (استاندارد EN ISO 121001-2003 فاصله‌های ایمنی، علائم و نشانه‌های ایمنی).

- پ- اطلاعاتی در مورد خود دستگاه پلکان برقی و پیاده‌رو متحرک، برای مثال :
  - پ-۱- توصیف جزئیات پلکان برقی یا پیاده‌رو متحرک، اتصالات آن، حفاظها و وسایل محافظتی آن
  - پ-۲- شرح جامع محدوده کاربری‌هایی که پلکان برقی یا پیاده‌رو متحرک برای آن منظور در نظر گرفته شده از جمله کاربری‌های غیرمجاز، در صورت وجود، با در نظر گرفتن تغییرات ماشین‌آلات اصلی در صورت اقتضاء.
  - پ-۳- نمودارها (به ویژه نمایش شماتیک عملکرد ایمنی و جزئیات طرح).
  - پ-۴- اسناد فنی در مورد تجهیزات برقی (استاندارد EN ISO 121001:2003 را ببینید).
  - پ-۵- اسنادی که تصدیق می‌کنند پلکان برقی یا پیاده‌رو متحرک از قانون‌های مربوط پیروی می‌کند.
  - پ-۶- اسنادی که درجه مقاومت در برابر سرخوردگی را مشخص می‌کند.
- ت- اطلاعات مربوط به بهره‌برداری از پلکان برقی یا پیاده‌رو متحرک، شامل موارد زیر :
  - ت-۱- نوع کاربری.
  - ت-۲- توصیف کنترل‌های دستی (راه اندازه‌ها).
  - ت-۳- تنظیمات.
  - ت-۴- خطرهایی که قابل حذف با اقدامات محافظتی طراح نمی‌باشند.
  - ت-۵- ممانعت از گذاشتن کالاها بین نرده‌های مجاور و یا بین نرده و سازه ساختمانی مجاور.
  - ت-۶- چیدمان‌های پیش‌گیرانه در مجاورت پلکان برقی یا پیاده‌رو متحرک برای جلوگیری از استفاده نادرست از دستگاه.

ت-۷ آزاد نگه داشتن محدود تردد<sup>۱</sup> (پیوست الف ۵-۲ را ببینید).  
ت-۸ خطرهای خاصی که ممکن است ناشی از برخی کاربردها باشد (شامل استفاده از چرخ های دستی خرید و چرخ حمل بار بر روی پلکان های برقی و پیاده‌روهای متحرک، پیوست "خ" را ببینید) و همچنین اطلاعاتی در مورد اقدامات ایمنی خاص که برای چنین کاربری‌هایی ضروری است.  
ت-۹ استفاده های نادرست قابل پیش‌بینی و متعارف و همچنین کاربری‌های غیرمجاز.  
ت-۱۰ توصیه‌هایی در مورد عدم استفاده از پلکان‌های برقی به عنوان راه‌پله یا خروجی‌های اضطراری.  
ت-۱۱ توصیه‌هایی در مورد پلکان‌های برقی و پیاده‌روهای متحرکی که در معرض شرایط آب و هوایی قرار دارند مبنی بر این که برای آن سقف یا پوشش در نظر گرفته شود.  
ت-۱۲ عیب‌یابی، تعمیرات و راه‌اندازی مجدد بعد از توقف.  
ت-۱۳ بررسی‌ها و اقدامات اصلاحی ضروری در شرایطی که ایرادها به دوباره آماده‌سازی<sup>۲</sup> دستی نیاز دارند و این بررسی‌ها باید پیش از تنظیم آماده‌سازی برای کار مجدد انجام پذیرد.

ث- اطلاعاتی در مورد تعمیر و نگهداری، برای مثال:

ث-۱ لزوم پیروی کردن از الزامات استاندارد EN ISO 13015:2001 در مورد پلکان‌های برقی و پیاده‌روهای متحرک.

ث-۲ تجهیزات حفاظتی شخصی که باید مورد استفاده قرار گیرند و آموزش‌های مورد نیاز.  
ث-۳ نوع و توالی دفعات بازرسی.

ث-۴ دستورالعمل‌هایی در مورد نحوه نگهداری که به دانش تخصصی و یا مهارت‌های خاص نیاز دارد و بدین ترتیب باید منحصرأ توسط افراد ماهر انجام پذیرد (برای مثال : پرسنل تعمیر و نگهداری، متخصصان).

ث-۵ دستورالعمل‌هایی در مورد اقدامات تعمیر و نگهداری (برای مثال : جابه‌جایی اجزاء) که به مهارت‌های خاص نیاز ندارد و بنابراین ممکن است توسط مالک انجام شود.

ث-۶ نقشه‌ها و نمودارهایی که مسئولین بخش تعمیر و نگهداری را قادر می‌سازد تا وظیفه خود را به طور کامل و صحیح انجام دهند (به ویژه عیب‌یابی).

ث-۷ دستورالعمل مربوط به نظافت، تمیزکاری و بهبود ظاهری<sup>۳</sup>

ث-۸ الزام سرویس‌کار برای مشاهده یک دور چرخش کامل پله‌ها و صفحات حمل‌کننده، پیش از در دسترس قراردادن پلکان برقی یا پیاده‌رو متحرک برای عموم پس از تعمیر و نگهداری.

ث-۹ دستورالعمل‌هایی در مورد استفاده ضروری از وسیله کنترل دستی بازرسی در زمان تعمیر و نگهداری (ریویزیون).

ج- اطلاعات مربوط به آزمون‌ها و بازرسی ادوراری جهت اطمینان از عملکرد ایمن پلکان برقی یا پیاده‌رو متحرک شامل:

<sup>۱</sup>- Unrestricted area

<sup>۲</sup>- Reset

<sup>۳</sup>- Refurbishment



- ج-۱ وسایل ایمنی برقی با در نظر گرفتن عملکرد موثر آن‌ها.
- ج-۲ ترمز(ها) مطابق با بند ت-۲-۳-۷.
- ج-۳ بخش‌های محرک برای علایم آشکار فرسودگی و پارگی تسمه‌ها و زنجیرها یا کشش ناکافی.
- ج-۴ عیوب، حرکت صحیح و هدایت کننده‌ها برای پله‌ها، صفحات حمل‌کننده یا تسمه‌ها.
- ج-۵ ابعاد و رواداری‌هایی که در این استاندارد مشخص شده.
- ج-۶ دنده شانه‌ها برای شرایط مناسب و تنظیمات.
- ج-۷ صفحات داخلی و پاخورها.
- ج-۸ دستگیره‌ها.
- ج-۹ آزمون پیوستگی سیم اتصال زمین ایستگاه انتقال‌دهنده و قسمت‌های مختلف پلکان برقی یا پیاده‌رو متحرک که می‌توانند به صورت اتفاقی برقدار شوند، ضروری است.

#### چ- اطلاعات مربوط به شرایط اضطراری :

- چ-۱ نحوه کارکردن دستگاه که باید به هنگام خرابی یا سانحه رعایت شود.
- چ-۲ استفاده از وسایل حرکت‌دستی در صورت وجود (بند ۵-۴-۱-۴ و ۷-۲-۱-۳ را ببینید).
- چ-۳ هشدارهایی در مورد انتشار و نشت مواد مضر و در صورت امکان اقداماتی برای مبارزه با اثرات آن‌ها.
- ح- اعلام این که شدت صوت اندازه‌گیری شده در شرایط باز محیطی در مسافت ۱ متری از سطح دستگاه و در ارتفاع ۱/۶ متری از سطح کف نباید از 70 dB بیشتر شود.

#### ۷-۴-۲ ارائه کتابچه راهنما

- الف- نوع و اندازه چاپ کتابچه باید تا حد ممکن بسیارخوانا باشد. علایم هشدار و اخطار باید با استفاده از رنگ‌ها، نمادها و یا چاپ بزرگ تاکید شوند.
- ب- اطلاعات مورد استفاده باید به زبان کشوری نوشته شود که پلکان برقی یا پیاده‌رو متحرک برای اولین بار در آن جا به کار برده می‌شود. اگر بیش از یک زبان استفاده شود، هر زبان باید به آسانی قابل تشخیص باشد. باید تلاش نمود که متن ترجمه شده و تصاویر مربوطه در کنار هم قرار گیرند.
- پ- هر جا که برای فهم بهتر مفید بود، متن باید با تصاویر همراه شود و تصاویر باید با جزئیات نوشته شده تکمیل گردند، برای مثال : کنترل‌های دستی (محرک‌ها) باید تعیین محل و شناسایی شوند، آن‌ها نباید از متون همراه جدا گشته و باید از دستورالعمل‌های پی‌درپی پیروی کنند.
- ت- هر جا که به فهم بهتر اطلاعات کمک می‌کند، اطلاعات باید به صورت جدول ارائه گردد. جدول‌ها باید مجاور متون ترجمه شده باشند.
- ث- استفاده از رنگ باید مورد توجه قرار بگیرد، به ویژه در ارتباط با اجزایی که به شناسایی سریع نیاز دارند.

ج- وقتی اطلاعات مورد استفاده بسیار طولانی باشد، باید جدول محتویات و یا فهرست مطالب ارائه گردد.  
چ- دستورالعمل‌های مربوط به ایمنی که مستلزم اقدامات فوری می‌باشند، باید به گونه‌ای ارائه شوند، که به آسانی و با سرعت در اختیار اپراتور قرار گیرند.

#### ۷-۴-۳ توصیه‌هایی در مورد پیش‌نویس و ویرایش اطلاعات مورد استفاده

الف- اطلاعات باید به صورت واضح مربوط به مدل خاص پلکان برقی یا پیاده‌رو متحرک باشد.  
ب- در آماده کردن اطلاعات برای استفاده باید از فرآیند ارتباطی "بین، فکر کن، استفاده کن" استفاده شود تا بدین ترتیب بتوان به بالاترین عملکرد دست یافت و همچنین باید دستورالعمل‌های پی‌درپی را پیروی نمود. باید سوالاتی هم‌چون چگونه و چرا به همراه جواب مطرح شوند.  
پ- اطلاعات مورد استفاده باید تا جایی که ممکن است ساده و مختصر باشد. این اطلاعات به طور منسجم و هماهنگ مطرح شوند و اصطلاحات تخصصی غیرعادی باید به طور شفاف شرح داده شود.  
ت- اسنادی که دستورالعمل‌های مورد استفاده را ارائه می‌دهند باید بادوام باشند (برای مثال: آن‌ها باید بتوانند پس از بارها استفاده خوانا باقی بمانند). بهتر است روی آن‌ها برچسب "برای استفاده در آینده" بزنیم. هرکجا که اطلاعات مورد استفاده به صورت الکترونیکی بود (مانند: CD، DVD یا نوار) از اطلاعات مربوط به ایمنی که به اقدامات فوری نیاز دارند، باید یک نسخه چاپی در دسترس تهیه شود.

#### ۷-۵ علامت‌گذاری

در هر محل سوار و پیاده شدن حداقل باید این علائم به طور واضح نشان داده شوند، به گونه‌ای که از بیرون قابل مشاهده باشد:

الف- نام و آدرس کامل تولیدکننده و در صورت وجود نماینده معتبر او.

ب- مشخصات یا نوع ماشین‌آلات.

پ- شماره سریال.

ت- سال ساخت (سالی که در آن فرآیند تولید به اتمام رسیده است).

## پیوست الف

### (الزامی)

#### ملاحظات ساختمانی محل نصب

#### الف-۱ کلیات

الزامات بندهای الف-۲، الف-۳ برای ایمنی کاربران و پرسنل نگهداری مهم می‌باشد. اگرتولیدکنندگان پلکان برقی و پیاده‌روهای متحرک بنا به دلایلی مثلاً این‌که خودشان آن‌ها را نصب نمی‌کنند، نمی‌توانند این الزامات (و یا بخشی از آن‌ها را) رعایت کنند، الزامات رعایت نشده باید در دستورالعمل‌های راهنما به عنوان الزامی برای مالک نوشته شود (بند ۷-۴ را ببینید).

#### الف-۲ فضای آزاد برای کاربران

الف-۲-۱ ارتفاع آزاد بالای پلکان‌های برقی، صفحات حمل‌کننده یا تسمه‌های پیاده‌روهای متحرک در تمامی نقاط نباید کمتر از ۲٫۳۰ متر باشد (ردیف  $h_4$  در شکل ۲ و الف-۱ را ببینید). ارتفاع آزاد باید تا قوس انتهایی نرده‌ها ادامه پیدا کند.

یادآوری- ارتفاع آزاد ۲٫۳۰ متر باید در مناطق محدود نشده هم به کار رود.

الف-۲-۲ برای جلوگیری از تصادم و برخورد، حداقل فضای باز اطراف پلکان برقی یا پیاده‌رو متحرک که در شکل الف-۱ مشخص شده است. ارتفاع  $h_{12}$  که از پله‌های پلکان برقی، صفحات حمل‌کننده و یا تسمه پیاده‌روهای متحرک اندازه‌گیری می‌شود، باید حداقل ۲٫۱۰ متر باشد. فاصله بین لبه بیرونی دستگیره و نرده‌ها و یا دیگر موانع ( $b_{10}$  از شکل الف-۱ را ببینید) تحت هیچ شرایطی نباید به طور افقی کمتر از ۸۰ میلی‌متر و به طور عمودی کمتر از ۲۵ میلی‌متر از لبه پائینی دستگیره باشد ( $b_{12}$  از شکل ۳ را ببینید). اگر با اقدامات صحیح خطر آسیب‌ها کمتر شود، این فضا می‌تواند کوچک‌تر گردد.

الف-۲-۳ در پلکان‌های برقی که مجاور یک دیگر قرار دارند، چه به صورت موازی و چه به صورت ضربدری، فاصله بین دستگیره‌ها نباید کمتر از ۱۶۰ میلی‌متر باشد ( $b_{11}$  از شکل الف-۱ را ببینید).

الف-۲-۴ درجایی که موانع ساختمان می‌توانند آسیب‌هایی را ایجاد کنند، باید اقدامات پیش‌گیرانه مناسب به عمل آید.

به ویژه در مناطق رسیدن به طبقه و نقاط متقاطع پلکان‌های برقی یا پیاده‌روهای متحرک، یک صفحه انحراف دهنده عمودی به ارتفاع بیش از ۰٫۳۰ متر در ارتفاع که هیچ‌گونه لبه تیزی نداشته باشد، باید بالای سطح دستگیره نصب شود و حداقل تا ۲۵ میلی‌متر پایین‌تر از لبه پائینی دستگیره امتداد یابد، برای مثال: به شکل یک سه گوش بدون روزنه ( $h_5$  از شکل‌های ۲ و ۴ را ببینید).

وقتی فاصله  $b_0$  بین لبه بیرونی دستگیره و هرگونه مانعی مساوی و یا بیشتر از ۴۰۰ میلی‌متر است، پیروی از این الزامات ضروری نیست (شکل الف-۱ را ببینید).

**الف-۲-۵** در خروجی هر پلکان برقی یا پیاده‌رو متحرک، باید یک منطقه محدود نشده کافی موجود باشد تا افراد بتوانند رفت و آمد کنند. پهنای منطقه محدود نشده باید حداقل با فاصله بین لبه‌های بیرونی دستگیره‌ها به علاوه ۸۰ میلی‌متر در هر طرف برابر باشد. عمق آن باید از انتهای نرده حداقل ۲/۵۰ متر باشد. اگر پهنای منطقه محدود نشده حداقل دو برابر فاصله بین لبه‌های بیرونی دستگیره‌ها به علاوه ۸۰ میلی‌متر در هر طرف شود، می‌توان عمق را به ۲ متر کاهش داد.

در پلکان‌های برقی و پیاده‌روهای متحرک متوالی، عمق منطقه محدود نشده در هر مورد با توجه به نوع استفاده تعیین می‌شود (استفاده فقط برای افراد، برای افراد با وسایل حمل و نقل، تعداد خروجی‌های میانی، جهت نسبی آن‌ها و ظرفیت تئوری).

محل‌هایی که خروجی پلکان برقی یا پیاده‌رو متحرک با پیشگیری‌های ساختمانی مسدود شده (برای مثال: در کرکره‌ای، دربهای حفاظت در برابر حریق) یک کلید توقف در سطح دستگیره (اعلام شده در بند الف-۲-۲) با فاصله بین ۲+ تا ۳+ متر قبل از رسیدن پله یا حمل‌کننده یا نوارنقاله به ناحیه خط تقاطع شانه، باید نصب شود. این کلید توقف باید از سمت پلکان برقی یا پیاده‌رو متحرک قابل دسترسی باشد.

**الف-۲-۶** در پلکان‌های برقی و پیاده‌روهای متحرک متوالی بدون خروجی‌های میانی، آن‌ها باید ظرفیت یکسانی داشته باشند. (ردیف "ح" از جدول ۶ را ببینید).

**الف-۲-۷** جایی که افراد می‌توانند در محل سوار و پیاده شدن‌ها در تماس با لبه بیرونی دستگیره قرار گیرند و بدین ترتیب این امکان وجود دارد که شرایط خطرناکی بوجود آید، مانند: افتادن بر روی نرده‌ها، باید اقدامات پیش‌گیرانه مناسب انجام پذیرد (برای مثال: شکل الف-۲ را ببینید).  
برخی از نمونه‌ها عبارتند از:

**الف-۲-۷-۱** جلوگیری از وارد شدن به آن فضا با نصب موانع ثابت.

**الف-۲-۷-۲** افزایش ارتفاع سازه نرده ثابت در مناطق خطرناک حداقل ۱۰۰ میلی‌متر بالاتر از سطح دستگیره، در فاصله ۸۰ میلی‌متر تا ۱۲۰ میلی‌متر از لبه بیرونی دستگیره.

**الف-۲-۸** اطراف پلکان برقی یا پیاده‌رو متحرک باید روشن شده باشد، به ویژه در نزدیکی شانه‌ها.

**یادآوری** - اطلاعات باید بین تولیدکننده و مشتری تبادل شود.

**الف-۲-۹** تنظیم نور در فضاهای مجاور و در محل نصب به تنهایی مجاز است. شدت نور در محل سوار و پیاده شدن‌ها شامل شانه‌ها، باید با شدت نور کل مرتبط باشد. شدت نور نباید کم‌تر از 50 lx در سطح کف محل دنده شانه باشد.

### الف-۳ فضای ماشین آلات خارج از خرپا

الف-۳-۱ افراد باید به طور ایمن به فضاهای ماشین آلات دسترسی داشته باشند.

الف-۳-۲ فضای ماشین آلات باید قابل قفل شدن باشد و فقط در اختیار افراد مسئول قرار می گیرد. (بند ۴-۳-۲-۱۳ و استاندارد EN 13015:2001 را ببینید).

الف-۳-۳ فضای ماشین آلات با روشنایی ثابت برقی، باید بر مبنای زیر فراهم شود:

الف-۳-۳-۱ حداقل 200 lx در سطح کف مناطق کاری.

الف-۳-۳-۲ حداقل 50 lx در سطح کف مسیرهای دسترسی منتهی به این پیاده‌روهای کاری.

الف-۳-۴ روشنایی‌های اضطراری باید در فضای ماشین آلات تعبیه گردند تا بدین ترتیب از خروج تمام پرسنل مشغول به کار به طور ایمن اطمینان حاصل شود.

یادآوری - روشنایی اضطراری برای ادامه سرویس و نگهداری و دیگر فعالیت‌ها مد نظر نیست.

الف-۳-۵ ابعاد فضای ماشین آلات باید به اندازه کافی باشد تا بتوان به آسانی و با ایمنی کافی بر روی تجهیزات به ویژه تجهیزات برقی کار کرد. به ویژه در مناطق کاری حداقل ارتفاع ۲/۰۰ متر باید فراهم شود و:

الف-۳-۵-۱ یک منطقه آزاد افقی جلوی تابلو فرمان با شرایط زیر؛

۱- عمق حداقل ۰/۷ متر از سطح خارجی پوشش.

۳- پهنای ۰/۵ متر یا پهنای کامل پوشش هر کدام که بیشتر است.

الف-۳-۵-۲ منطقه آزاد افقی با ابعاد حداقل (۰/۵۰ متر × ۰/۶۰ متر) برای سرویس و نگهداری و بازرسی قطعات متحرک در نقاطی که ضروری است.

الف-۳-۶ ارتفاع آزاد برای حرکت نباید کم‌تر از ۱/۸۰ متر باشد.

راه‌های دسترسی به فضاهای آزاد که در بند الف-۳-۶ نوشته شد، باید دارای پهنای حداقل ۰/۵۰ متر باشد.

این مقدار ممکن است در جاهایی که هیچ قطعه متحرکی وجود ندارد به ۰/۴۰ متر کاهش یابد.

این ارتفاع برای حرکت از سطح پائینی تیر سقف اصلی تا دو سطح زیر اندازه‌گیری می‌شود:

الف-۳-۶-۱ کف منطقه دسترسی

الف-۳-۶-۲ کف منطقه کاری

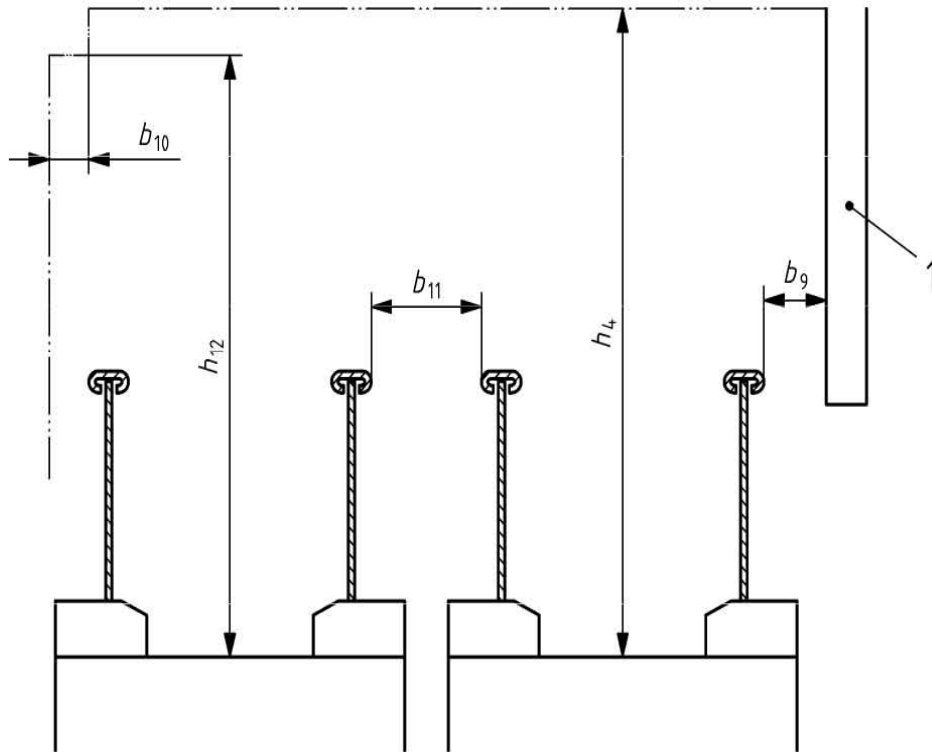
الف-۳-۷ در فضاهای ماشین آلات، ارتفاع آزاد تحت هیچ شرایطی نباید کم‌تر از ۲/۰ متر باشد.

### الف-۴ منبع تغذیه برقی

بین مالک و تولیدکننده باید توافقی‌هایی در زمینه منبع تغذیه برقی و الزامات محافظت برقی انجام گیرد.

(برای مثال: برق گرفتگی، اتصال کوتاه و اضافه بار).

این تاسیسات باید از مورد زیر پیروی نمایند:  
 الف-۴-۱ استاندارد EN 60204-1



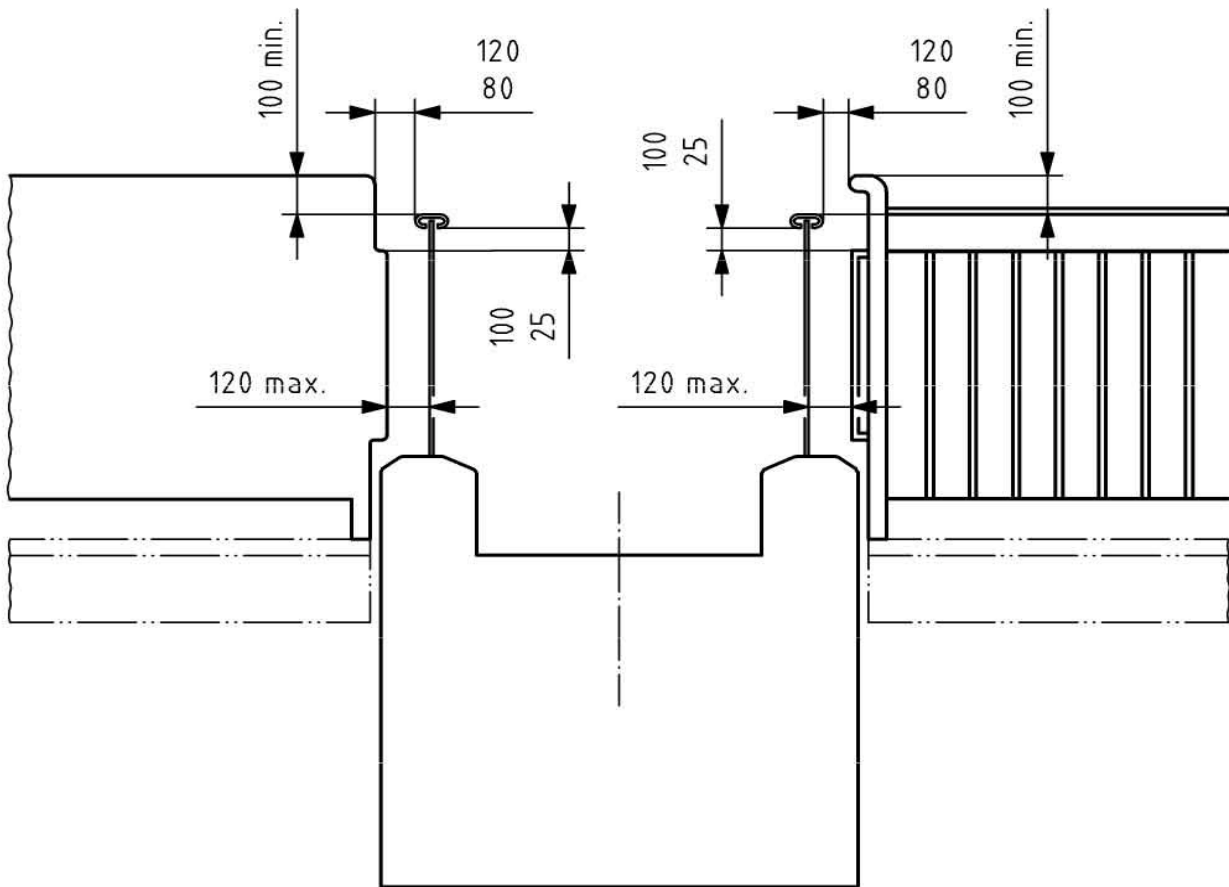
راهنما:

۱ مانع (برای مثال: ستون)

بند	ابعاد اصلی	بند	ابعاد اصلی
الف-۲-۱	$h_4 \geq 2300 \text{ mm}$	الف-۲-۴	$b_9 \geq 400 \text{ mm}$
الف-۲-۲	$h_{12} \geq 2100 \text{ mm}$	الف-۲-۲	$b_{10} \geq 80 \text{ mm}$
		الف-۲-۳	$b_{11} \geq 160 \text{ mm}$

یادآوری- این شکل با مقیاس کشیده نشده است و فقط برای نشان دادن الزامات می باشد.

شکل الف-۱- شمائی از فاصله بین سازه ساختمان و دستگاه های پلکان برقی و پیاده روهای متحرک



یادآوری- (این شکل با مقیاس کشیده نشده است و فقط برای نشان دادن الزامات می باشد)

شکل الف-۲- شمائی از نرده محل سوار و پیاده شدنها

## پیوست ب

### (الزامی)

#### قطعات الکترونیکی - خرابی‌هایی که می‌تواند نادیده گرفته شود

##### ب-۱ کلیات

بند ۵-۱۲-۱ تعدادی از خرابی‌های تجهیزات برقی پلکان برقی و پیاده‌رو متحرک را نشان می‌دهد. به هنگام تحلیل خرابی، برخی از خرابی‌ها می‌توانند در شرایط خاص نادیده گرفته شوند. این پیوست این شرایط را توصیف می‌کند و الزاماتی برای برآورده شدن آن‌ها ارائه می‌دهد.

##### ب-۲ خرابی‌هایی که می‌توانند نادیده گرفته شوند - شرایط<sup>۱</sup>

جدول ب-۱ موارد زیر را نشان می‌دهد:

ب-۲-۱ یک فهرست از رایج‌ترین و اصلی‌ترین قطعات که در فناوری الکترونیکی روز به کار می‌رود، قطعات به صورت هم خانواده گروه‌بندی شده‌اند:

- |   |                             |
|---|-----------------------------|
| ۱ | (۱) قطعات غیرفعال (پسیو)    |
| ۲ | (۲) نیمه رساناها            |
| ۳ | (۳) متفرقه                  |
| ۴ | (۴) مدارهای چاپی مونتاژ شده |

ب-۲-۲ تعدادی از خرابی‌های شناسایی شده:

- |     |                            |
|-----|----------------------------|
| I   | (۱) قطع                    |
| II  | (۲) اتصال کوتاه            |
| III | (۳) تغییر به مقداری بالاتر |
| IV  | (۴) تغییر به مقداری کمتر   |
| V   | (۵) تغییر عملکرد           |

ب-۲-۳ احتمال و شرایط نادیده گرفتن خرابی:

اولین شرط برای نادیده گرفتن خرابی این است که، قطعات باید در محدوده بدترین شرایط خود استفاده شوند، حتی در بدترین شرایط نوشته شده در این استاندارد از نظر دما، رطوبت، ولتاژ و ارتعاشات.

<sup>1</sup>- Exclusion of failures



ب-۲-۴ برخی ملاحظات در جدول

- خیر در جدول یعنی: خرابی نادیده گرفته نشود، یعنی باید در نظر گرفته شود.

- جدول بدون علامت یعنی: نوع خرابی شناخته شده مرتبط نیست.

یادآوری- راهنما طراحی برای مدارهای ایمنی در پیوست "ث" ارائه شده است.

جدول ب-۱- نادیده گرفتن خرابی

شرایط برای نادیده گرفتن خرابیها ملاحظات	امکان نادیده گرفتن خرابیها					قطعات
	L	II	III	IV	V	
<b>۱ قطعات غیرفعال (پسیو)</b>						
(۱) فقط برای مقاومت‌های فیلمی، مقاومت جلا داده شده یا مهر و موم و اتصال محوری مطابق با استانداردهای قابل اجرای IEC، و برای مقاومت‌های سیمی، در صورتی که این مقاومت‌ها با یک سیم‌پیچ تک لایه‌ای ساخته شوند که توسط لعاب محافظت می‌شود و یا این که مهر و موم شوند.	خیر	(۱)	خیر	(۱)		۱-۱ مقاومت ثابت
	خیر	خیر	خیر	خیر		۲-۱ مقاومت متغیر
						۳-۱ مقاومت غیرخطی
	خیر	خیر	خیر	خیر		NTC ۱-۳-۱
	خیر	خیر	خیر	خیر		PTC ۲-۳-۱
	خیر	خیر	خیر	خیر		VDR ۳-۳-۱
	خیر	خیر	خیر	خیر		IDR ۴-۳-۱
	خیر	خیر	-	خیر		۴-۱ خازن
	خیر	خیر		خیر		۵-۱ اجزای القایی
						- سیم‌پیچ
						- چوک

جدول ب-۱- نادیده گرفتن خرابی (ادامه)

شرایط برای نادیده گرفتن خرابی‌ها ملاحظات	امکان نادیده گرفتن خرابی‌ها					قطعات														
	I	II	III	IV	V															
<b>۲ قطعات نیمه رسانا</b>																				
تغییر عملکرد به تغییر جریان معکوس اشاره دارد.	خیر	خیر			خیر	۱-۲ LED؛ دیود														
تغییر به مقدار کمتر، به تغییر در ولتاژ زنر اشاره دارد. تغییر عملکرد به تغییر در جریان معکوس اشاره دارد.	خیر	خیر		خیر	خیر	۲-۲ دیود زنر														
تغییر عملکرد خود راه اندازی و یا قفل شدن قطعات اشاره دارد.	خیر	خیر			خیر	۳-۲ تریاک؛ تریستور GTO														
<p>“I” یعنی مدار باز در یکی از دو اجزای اصلی (LED و ترانزیستور نوری)، “II” یعنی اتصال کوتاه بین آنها.                      (۲) تحت شرایطی که زوج نوری مطابق با IEC 6074 7-5-5 باشد و ولتاژ عایقی حداقل مطابق با جدول زیر خرابی می‌تواند نادیده گرفته شود،                      (گرفته شده از EN 664-1:2007)</p> <p style="text-align: center;">جدول F.1</p> <table border="1" style="width: 100%; border-collapse: collapse;"> <thead> <tr> <th>ولتاژ فاز- زمین گرفته شده از ولتاژ اسمی مساوی و بیشتر از <math>V_{rms}</math> , d.c.</th> <th>مجموعه ولتاژهای پالسی توصیه شده به ولت برای نصب (گروه III)</th> </tr> </thead> <tbody> <tr> <td>50</td> <td>800</td> </tr> <tr> <td>100</td> <td>1500</td> </tr> <tr> <td>150</td> <td>2500</td> </tr> <tr> <td>300</td> <td>4000</td> </tr> <tr> <td>600</td> <td>6000</td> </tr> <tr> <td>1000</td> <td>8000</td> </tr> </tbody> </table>	ولتاژ فاز- زمین گرفته شده از ولتاژ اسمی مساوی و بیشتر از $V_{rms}$ , d.c.	مجموعه ولتاژهای پالسی توصیه شده به ولت برای نصب (گروه III)	50	800	100	1500	150	2500	300	4000	600	6000	1000	8000	خیر	(۲)			خیر	۴-۲ زوج نوری
ولتاژ فاز- زمین گرفته شده از ولتاژ اسمی مساوی و بیشتر از $V_{rms}$ , d.c.	مجموعه ولتاژهای پالسی توصیه شده به ولت برای نصب (گروه III)																			
50	800																			
100	1500																			
150	2500																			
300	4000																			
600	6000																			
1000	8000																			
	خیر	خیر	خیر	خیر	خیر	۵-۲ مدارهای هایبرید														
تغییر در عملکرد برای نوسان، تبدیل شدن گیت and به or و غیره.	خیر	خیر	خیر	خیر	خیر	۶-۲ مدارهای مجتمع														

جدول ب-۱- نادیده گرفتن خرابی (ادامه)

شرایط برای نادیده گرفتن خرابی‌ها ملاحظات	امکان نادیده گرفتن خرابی‌ها					قطعات
	I	II	III	IV	V	
						۳ گوناگون
<p>(۳) اگر اتصال دهنده حداکثر IP 4X باشد، اتصال کوتاه آن‌ها می‌تواند نادیده گرفته شود، در صورتی که حداقل مقادیر زیر را داشته باشیم:</p> <p>۴ میلی‌متر برای فاصله خزش ۳ میلی‌متر برای فواصل آزاد</p> <p>این مقادیر، حداقل مقدارهایی مطلق می‌باشند که می‌توانند در واحد اتصال دهنده یافت شوند، و نه فواصل تکراری یا مقادیر تئوری.</p> <p>اگر محافظ اتصال دهنده IP 4X باشد (مطابق با EN 60529)، فاصله خزش می‌تواند به مقدار فواصل آزاد کاهش یابد که در استاندارد EN 60664-1 ارائه داده شده است با شرایط:</p> <ul style="list-style-type: none"> <li>- درجه آلودگی ۳</li> <li>- گروه مواد III</li> <li>- وجود میدان ناهمگن</li> </ul>	خیر	(۳)				۱-۳ اتصال دهنده، ترمینال، دوشاخه برقی <sup>۱</sup>
<p>(۴) اتصال کوتاه عبارتند از سیم‌پیچ اولیه یا ثانویه و یا بین سیم‌پیچ‌های اولیه و ثانویه.</p> <p>(۵) تغییر در مقدار بدلیل تغییر نسبت ناشی از اتصال کوتاه بخشی از یک سیم‌پیچ است</p> <p>(۴) و (۵) می‌تواند نادیده گرفته شود در شرایطی که مقاومت و ولتاژ عایقی از EN 61558-1: 2005، EN 61558-1: 2005، ۲-۱۸، ۳-۱۸ پیروی کند.</p>	خیر	(۴)	(۵)	(۵)		۲-۳ ترانسفورماتور
<p>II یعنی اتصال کوتاه فیوز سوخته شده:</p> <p>(۶) می‌تواند نادیده گرفته شود اگر فیوز به درستی انتخاب شده باشد و مطابق با EN 60269-1 ساخته شده باشد.</p>		(۶)				۳-۳ فیوز

<sup>۱</sup>- plug

جدول ب-۱- نادیده گرفتن خرابی (ادامه)

شرایط برای نادیده گرفتن خرابی ها ملاحظات	امکان نادیده گرفتن خرابی ها					قطعات
	I	II	III	IV	V	
						۴-۳ لامپ نئونی ۵-۳ رله
<p>(۷) اتصال کوتاه بین کنتاکت ها، و بین کنتاکت ها و سیم پیچ می توانند نادیده گرفته شود اگر رله الزامات ۵-۱۱-۲-۲-۳-۲-۱-۱۲-۵) را برآورده نماید.</p> <p>(۸) جوش خوردن کنتاکت ها نمی تواند نادیده گرفته شود. اگر چه، رله طوری ساخته شده باشد که کنتاکت ها بصورت مکانیکی اینترلاک شوند و مطابق با EN 60947-5-1 ساخته شده باشد و با فرضیات بند ۵-۱۱-۲-۱-۳-۱-۱۱-۵ مطابق باشد.</p>	خیر	(۷)				
<p>مشخصات عمومی PCB مطابق با استاندارد EN 62326-1 می باشند. جنس برد باید با مشخصات مجموعه استانداردهای EN 61249 مطابق باشند.</p> <p>(۹) اگر PCB با شرایط بالا ساخته شده باشد و درجه حافظت آن بیش از IP 4X نباشد، اتصال کوتاه ها می توانند نادیده گرفته شوند بشرطی که مقادیر حداقل عبارت باشند از:</p> <p>۴ میلی متر برای فاصله خزش ۳ میلی متر برای فواصل آزاد</p> <p>این مقادیر، حداقل مقادیر مطلق می باشند که می توانند در واحد اتصال دهنده یافت شوند نه فواصل تکراری یا مقادیر تئوری.</p> <p>اگر محافظ اتصال دهنده IP 4X باشد (مطابق با EN 60529)، فاصله خزش می تواند به مقدار فواصل آزاد کاهش یابد که در استاندارد EN 60664-1 ارائه شده است با شرایط :</p> <ul style="list-style-type: none"> <li>- درجه آلودگی ۳</li> <li>- گروه مواد III</li> <li>- وجود میدان ناهمگن</li> </ul>	خیر	(۹)				۶-۳ برد مدار چاپی (PCB)

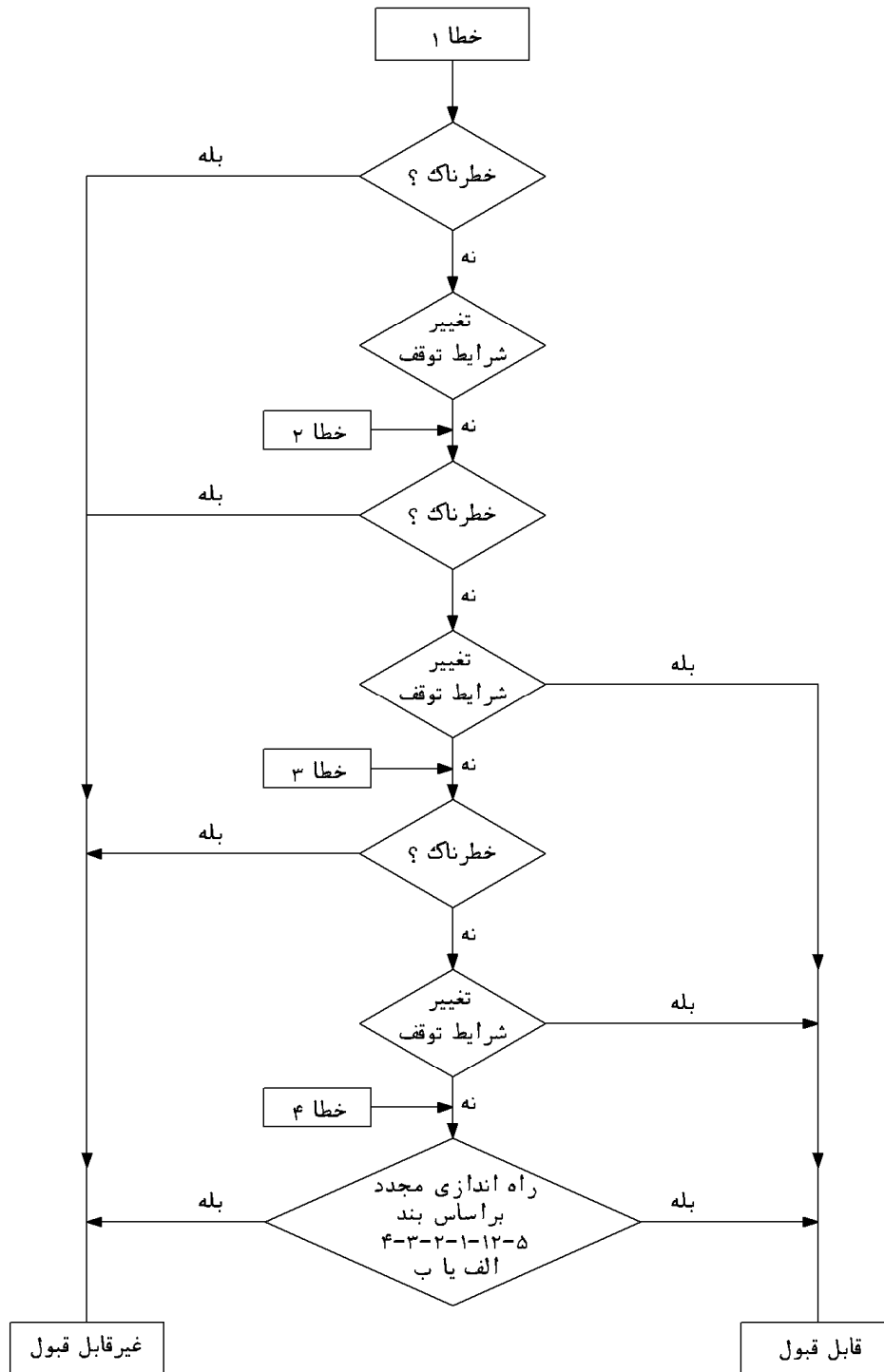
جدول ب-۱- نادیده گرفتن خرابی

شرایط برای نادیده گرفتن خرابی ها ملاحظات	امکان نادیده گرفتن خرابی ها					قطعات
	I	II	III	IV	V	
	I	II	III	IV	V	
(۱۰) اتصال کوتاه می تواند نادیده گرفته شود به شرطی که اتصال کوتاه در خود قطعه نیز بتواند نادیده گرفته شود، قطعات باید به گونه ای بر برد نصب شوند که فاصله خزش و فاصله آزاد به دلیل شیوه های نصب و نه از طریق خود PCB از حداقل های مجاز کمتر نشود. همان گونه که در بندهای ۱-۳ و ۳-۶ جدول نوشته شده است .	خیر	(۱۰)				۴ مونتاژ قطعات بر روی برد مدار چاپی
<b>راهنما</b> I قطع II اتصال کوتاه III تغییر به مقداری بالاتر IV تغییر به مقداری پایین تر V تغییر عملکرد						

## پیوست پ

(الزامی)

### پیش نویس و ارزیابی مدارهای ایمن خطا



شکل پ-۱- نمودار جریان برای پیش نویس و ارزیابی مدارهای ایمن خطا

## پیوست ت

### (الزامی)

#### آزمون مدار ایمن خطا حاوی اجزای الکترونیک و یا سیستم برقی قابل برنامه ریزی (PESSRAE)

ت-۱ آزمون‌های آزمایشگاهی برای تمام مدارهای ایمن خطا حاوی اجزای الکترونیک ضروری می‌باشد، چراکه بررسی‌های عملی درمحل توسط بازرسان، غیرممکن است. در بخش زیر، به برد مدارهای چاپی اشاره شده است. اگر یک مدار ایمن خطا به این روش مونتاژ نگردد، مونتاژی معادل آن باید استفاده شود.

#### ت-۲ شرایط عمومی

ت-۲-۱ مدار ایمن خطا شامل قطعات برقی

متقاضی باید به موارد زیر در آزمایشگاه اشاره کند :

ت-۲-۱-۱ شناسایی بر روی صفحه مدار

ت-۲-۱-۲ شرایط کاری

ت-۲-۱-۳ فهرست اجزای به کار رفته

ت-۲-۱-۴ طرح برد مدار چاپی

ت-۲-۱-۵ طرح ترکیبات و علائم مسیرهای استفاده شده در مدارهای ایمن خطا

ت-۲-۱-۶ توصیف عملکرد

ت-۲-۱-۷ داده‌های برقی شامل نمودار سیم‌کشی، که در صورت اجرا تعاریف ورودی‌ها و خروجی‌های صفحه مدار را شامل می‌شود.

ت-۲-۲ مدار ایمنی موجود در سیستم برقی قابل برنامه ریزی

علاوه بر موارد بند ت-۲-۱ مدارک زیر نیز باید ارائه گردد :

ت-۲-۱-۱ مدارک و تعاریف عمومی مربوط به پیش‌بینی‌های طراحی و مراحل اجرا

ت-۲-۱-۲ شرح عمومی نرم‌افزار مورد استفاده (برای مثال : قوانین، زبان، مؤلف، مدل)

ت-۲-۱-۳ شرح عملکرد شامل ساختار نرم‌افزار و تعاملات سخت‌افزار / نرم‌افزار

ت-۲-۱-۴ شرح مانع‌ها، مازول‌ها، اطلاعات، متغیرها و سطوح مشترک

ت-۲-۱-۵ لیست نرم‌افزارها

#### ت-۳ نمونه های آزمون

موارد زیر باید به آزمایشگاه ارائه شود :

ت-۳-۱ برد مدار چاپی

ت-۳-۲ برد مدار چاپی خالی (بدون قطعات)

## ت-۴ آزمون‌های مکانیکی

### ت-۴-۱ کلیات

در طول آزمایش‌ها، قطعه مورد آزمایش (مدار چاپی) باید در شرایط کاری باشد. در طول آزمایش و پس از آن، هیچ‌گونه شرایط و فعالیت غیرایمن در محدوده مدارهای ایمن خطا نباید پیش بیاید.

### ت-۴-۲ ارتعاشات

اجزای فرستنده مدارهای ایمن خطا باید الزامات زیر را برآورده کنند:

ت-۴-۲-۱: EN 60068-2-6 : 1995۱-۲-۴، الف-۶-۱، جدول پ-۲ (پایداری به وسیله جاروب کردن):

۲۰ سیکل جاروبی<sup>۱</sup> در هر محور.

الف- دامنه 0.35 mm یا 5 g<sub>n</sub> و

ب- در محدوده فرکانس 10 Hz تا 55 Hz

و همچنین:

ت-۴-۲-۲: EN 60068-2-27:1993۲-۴-۱، جدول ۱ (شتاب و طول مدت پالس) در ترکیب با:

الف- ۱ پالس در هر محور با حداکثر شتاب  $294 \text{ m/s}^2$  یا 30 g<sub>n</sub>

ب- طول مدت پالس مطابق 11 ms و

پ- مطابق تغییر سرعت 2.1 m/s نیم سیکل سینوسی

یادآوری - جایی که برای اجزای فرستنده لرزه‌گیر نصب می‌شود، این لرزه‌گیرها به عنوان جزئی از فرستنده تلقی می‌گردد.

پس از آزمون، فاصله‌های آزاد و خزش نباید از حداقل فاصله مجاز کمتر شده باشد.

### ت-۴-۳ ضربه

#### ت-۴-۳-۱ کلیات

آزمون ضربه، شرایطی را که وقتی مدارهای چاپی می‌افتند، و بدین ترتیب خطر شکستگی اجزا و ایجاد شرایط نایمن پیش می‌آید، شبیه‌سازی می‌کند. این آزمایش‌ها باید مطابق با استاندارد EN 60068-2-29 باشند.

آزمون‌ها به دو بخش شوک‌های جزئی و شوک‌های پیوسته تقسیم می‌شوند. در طول آزمون، توجه به عملکرد مدار لازم نیست.

#### ت-۴-۳-۲ شوک‌های آزمایشی جزئی

<sup>۱</sup>- Sweep cycle



قطعه مورد آزمون باید حداقل الزامات زیر را برآورده کند:

الف- نحوه تکانها ۱ پالس در هر محور (نیم سیکل سینوسی)

ب- دامنه شتاب 15 g

پ- طول مدت شوک 11 ms

ت-۳-۳-۴ شوک‌های پیوسته

قطعه مورد آزمون باید حداقل الزامات زیر را برآورده کند:

الف- دامنه شتاب 10 g

ب- طول مدت شوک 16 ms

پ

پ-۱ تعداد شوکها  $1000 \pm 10$

پ-۲ بسامد شوکها 2/s

ت-۵ آزمون تنش‌های محیطی<sup>۱</sup>

ت-۵-۱ آزمون دما

آزمون‌های دما باید مطابق با استاندارد EN 60068-2-14 به شرح زیر انجام شوند:

ت-۵-۱-۱ محدوده دمای محیط کاری :

۰ تا +۶۵ درجه (دمای محیط وسیله ایمنی برقی در تابلوی فرمان).

ت-۵-۱-۲ شرایط آزمون:

ت-۵-۱-۲-۱ برد مدار چاپی باید در موقعیت کاری باشد.

ت-۵-۱-۲-۲ برد مدار چاپی باید با ولتاژ اسمی عادی تغذیه شده باشد.

ت-۵-۱-۲-۳ وسیله ایمنی برقی باید در طول آزمون و پس از آن فعال باشد. اگر برد مدار چاپی اجزایی به غیر از مدارهای ایمنی خطا داشته باشد، آن اجزا هم باید در طول آزمون فعال باشند (خرابی آنها در نظر گرفته نمی‌شود).

ت-۵-۱-۲-۴ آزمون‌ها در دماهای حداقل و حداکثر ۰ و ۶۵ درجه انجام می‌شوند. آزمایش‌ها حداقل ۴ ساعت به طول می‌انجامند.

ت-۵-۱-۲-۵ اگر قرار باشد از برد مدار چاپی در محدوده‌های دمایی وسیع‌تری استفاده شود، برد مدار باید برای این منظور آزمایش شود.

---

<sup>۱</sup>- Climatic stress testing

### ت-۵-۲ آزمون‌های رطوبت

آزمون‌های رطوبت برای مدارهای ایمن خطا ضروری نیستند، چرا که درجه آلودگی برای پلکان‌های برقی و پیاده‌روهای متحرک، مطابق با استاندارد EN 60664-1 باید درجه ۳ باشد و فاصله‌های خزش و فاصله آزاد نسبی در این استاندارد مشخص شده‌اند.

### ت-۶ آزمون عملکردی و ایمنی PESSRAE

آزمون عملکردی و ایمنی PESSRAE باید براساس استاندارد EN62061 انجام گیرد.

## پیوست ث

### (اطلاعاتی)

#### راهکارهای طراحی برای مدارهای ایمن

این راهکارهای طراحی، توصیه‌هایی برای جلوگیری از شرایط خطر، در زمانی که اطلاعات از مدارایمینی برای اهداف کنترلی، کنترل از راه دور و کنترل هشدار و ... گرفته می‌شود.

برخی از موقعیت‌های خطرناک ناشی از پل شدن یک یا چند وسیله ایمنی برقی که در اثر اتصال کوتاه و یا اختلال داخلی در هادی مشترک (ارت) با یک یا چند خرابی دیگر انجام می‌گیرد، می‌باشند. رعایت کردن توصیه‌های زیر سودمند است :

ث-۱ طراحی بردها و مدارها با فاصله‌هایی مطابق با بندهای ۳-۱ و ۳-۶ جدول ب-۱

ث-۲ هادی مشترک را به گونه‌ای شکل دهید که برای کنترل پلکان برقی یا پیاده‌رو متحرک، هادی مشترک پشت اجزای الکترونیکی قرار گیرد. هرگونه گسیختگی می‌تواند برحسب غیرفعال شدن کنترل گردد (خطرهای موجود که سبب تغییر در سیم‌کشی پلکان برقی یا پیاده‌رو متحرک در زمان کارکرد آن‌ها می‌باشد).

ث-۳ همیشه طبق بدترین شرایطها محاسبه کنید.

ث-۴ همیشه از مقاومت‌های بیرونی جهت حفاظت بخش‌های داخلی استفاده کنید چرا که مقاومت‌های داخلی دستگاه‌ها ایمن نمی‌باشند.

ث-۵ فقط مطابق با مشخصات ذکر شده از اجزاء استفاده کنید.

ث-۶ ولتاژهای برگشتی از دستگاه‌های الکترونیک را در نظر بگیرید. استفاده از مدارهایی که دارای پوشش برقی جداگانه‌اند می‌تواند، مشکلات را در برخی از موارد حل نماید.

ث-۷ تجهیزات برقی را مطابق با استاندارد HD 60364-5-54{4} طراحی کنید.

ث-۸ در هر حالت بدترین شرایط را در طراحی در نظر بگیرید. اگر اصلاحات و یا مدارهای اضافه شده بعد از نصب پلکان برقی یا پیاده‌رو متحرک انجام گیرند، محاسبه بدترین شرایط که شامل محاسبه براساس تجهیزات جدید و موجود است، باید دوباره انجام گیرد.

ث-۹ مطابق با جدول ب-۱ حذف برخی از خرابی‌ها قابل قبول می‌باشد.

ث-۱۰ نیازی نیست که به خرابی‌های خارج از محیط پلکان برقی یا پیاده‌رو متحرک توجه نماییم.

ث-۱۱ قطع ارتباط ارت از منبع تغذیه ساختمان به میله ارت دستگاه کنترل می‌تواند نادیده گرفته شود، در صورتی که نصب مطابق با HD 60364-5-54 انجام گرفته باشد.

## پیوست ج

### (اطلاعاتی)

نمونه‌هایی از آزمون پیچشی دینامیکی ممکن برای پله‌ها و صفحات حمل‌کننده

#### ج-۱ کلیات

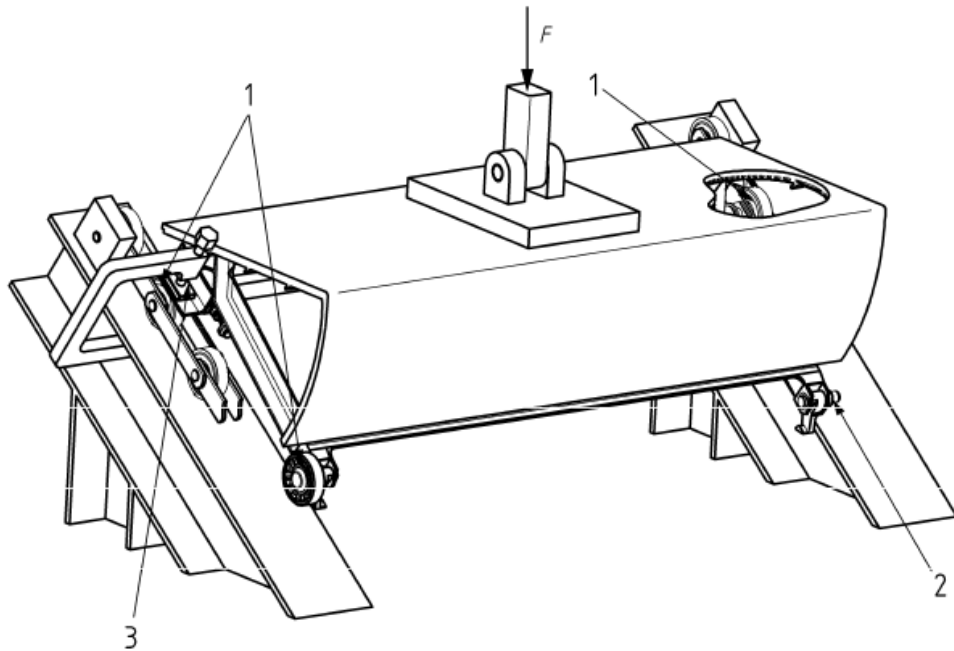
نمونه‌های زیرشيوه‌های عملی انجام آزمایش‌های پیچشی دینامیکی را بر اساس الزامات بندهای ۵-۳-۳-۳-۱ و ۵-۳-۲-۳-۲ نشان می‌دهد.

#### ج-۲ آزمون پیچشی ۱

پله‌ها، صفحات حمل‌کننده، غلتک‌ها (غیر چرخشی)، یا محورهای انتهایی (در صورت وجود) در بالاترین شیب (تکیه‌گاه شیبدار) آزمایش می‌شوند. این اجزاء به وسیله زنجیرهای پله یا صفحات حمل‌کننده ثابت نگه داشته می‌شوند. برای کم کردن تاثیر غلتک‌ها بر تغییر شکل آن‌ها تمام غلتک‌هایی که تکیه‌گاه پله‌ها می‌باشند با غلتک‌های فلزی با همان ابعاد، جای‌گزین می‌شوند. علاوه بر این، چرخ غلتک‌های تکیه‌گاه می‌توانند با اصطکاک پایین بر روی سطح تکیه‌گاه حرکت کنند تا بدین ترتیب حرکت عرضی ممکن شود. برای اجتناب از بلند شدن غلتک‌های پلکان یا صفحات حمل‌کننده، در خلاف جهت چرخ غلتک بدون تکیه‌گاه و آزاد که در بخش زیر ذکر می‌گردد، پلکان دارای یک بست قفل شونده با فاصله آزاد کم‌تر از ۰٫۲ میلی‌متر به موازات بخش تکیه‌گاه می‌باشد (شکل ج-۱ را برای تجهیزات آزمایش ببینید).

حرکت برای این که پلکان و صفحات حمل‌کننده بتوانند پیچش داشته باشند، باید تکیه‌گاه یا یک چرخ غلتک حذف گردد. علاوه بر این، مرکز چرخ غلتک بایستی قابلیت حرکت از صفر تا ۴- میلی‌متر حول کمانی که مرکز آن منطبق با مرکز غلتک زنجیر پلکان یا صفحه حمل‌کننده است را داشته باشد. این جابه‌جایی ۴ میلی‌متری به چرخ غلتک و فاصله مرکزی ۴۰۰ میلی‌متری چرخ زنجیره پلکان و صفحات حمل‌کننده وابسته می‌باشد. وقتی این فاصله ۴۰۰ میلی‌متری تغییر می‌کند، باز هم این نسبت حفظ خواهد شد.

یک بار دینامیکی عمود با سطح کف در یک صفحه فلزی و در مرکز سطح کف به کار می‌رود، همان‌گونه که به ترتیب در بندهای ۵-۳-۳-۱ و ۵-۳-۳-۲-۳ شرح داده شده است و بدین ترتیب سبب جابه‌جایی چرخ غلتک بدون تکیه‌گاه یا حذف آن می‌گردد.



راهنما:

- ۱ با غلتک‌های فلزی
- ۲ بدون غلتک
- ۳ بست‌های قفل شده به موازات بخش تکیه‌گاه
- F بار دینامیکی

یادآوری - نیازی نیست که ساخت تجهیزات آزمایشی مطابق ترسیم بالا باشد. شکل بالا فقط الزامات را نشان می‌دهد.

### شکل ج-۱- شمائی از آزمون پیچشی برای پلکان و صفحات حمل‌کننده (۱) - تجهیزات آزمایش

#### ج-۳ آزمون پیچشی ۲

پلکان و صفحات حمل‌کننده به وسیله محورچرخ زنجیره آن و یک سرمحور چرخ غلتک نصب می‌شود، همان‌گونه که در شکل ج-۲ نشان داده شده است (برای این آزمایش هیچ چرخ محکم نشده است). محور زنجیر در جایی که معمولاً به وسیله زنجیر پلکان و صفحات حمل‌کننده اشغال می‌گردد، حمایت می‌شود. پلکان یا صفحات حمل‌کننده می‌توانند آزادانه حول محور به‌چرخند، اما در طول محور زنجیر نباید به‌لغزند. بخش انتهائی ثابت محور چرخ غلتک با یک بازوی ساچمه‌ای نگه داشته می‌شود تا بتواند در تمام جهات حرکت کند. بخش پائینی دسته با یک گوی به تکیه‌گاه ثابت وصل شده است.

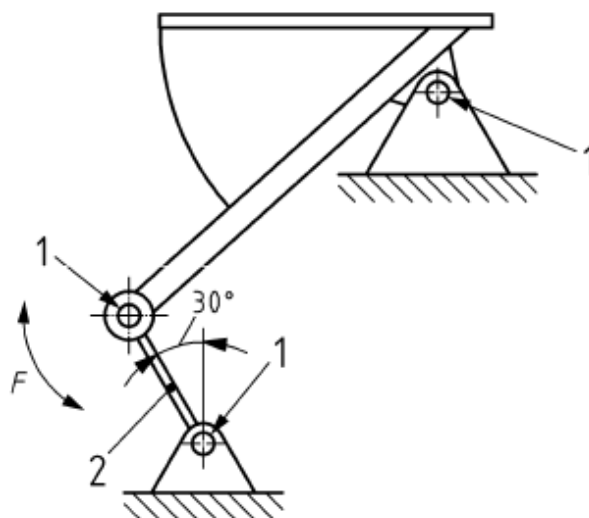
بخش آزاد محور چرخ غلتک با یک گوی به وسیله محرک متصل شده است. بخش پائینی وسیله محرک با یک تکیه‌گاه تویی به یک تکیه‌گاه ثابت وصل شده است و بدین ترتیب بخش آزاد محور چرخ غلتک می‌تواند

در هر جهت حرکت کند. محور وسیله محرک عمود بر سطح گذرنده از محورهای چرخ زنجیره و چرخ غلتک می‌باشد.

برای رابط‌های محرک و محدودکننده از یک بلبرینگ که طراحی آن مشابه با بلبرینگ چرخ غلتک‌ها می‌باشد، استفاده شود. برای آزمایش مونتاژ، اتصالات معمول چرخ غلتک و مقادیر از پیش تعیین شده نیروی پیچشی به کار می‌روند.

وسیله محرک به‌گونه‌ای در جهات مختلف حرکت می‌کند که بدین ترتیب به یک جابه‌جایی خطی دوره‌ای منجر می‌شود. حداکثر جابه‌جایی در پلکان یا صفحات حمل‌کننده ۲ میلی‌متر بالاتر و پایین‌تر از منطقه اسمی "صفر" می‌باشد (برای مثال: از نقطه‌ای که محورهای زنجیر و محورهای چرخ غلتک در یک صفحه باشند).

این جابه‌جایی  $\pm 2$  میلی‌متر با چرخ غلتک به فاصله ۴۰۰ میلی‌متری مرکز تا مرکز زنجیر پلکان صفحات حمل‌کننده وابسته می‌باشد. وقتی ابعاد ۴۰۰ میلی‌متری تغییر می‌کند، نسبت ثابت باقی می‌ماند.



راهنما:

۱ لولا

۲ رابط (فقط یک طرف از پله)

F بار دینامیکی

شکل ج-۲- شمائی از آزمون پلکان و صفحات حمل‌کننده (۲) - اصول آزمایش

## پیوست چ

(الزامی)

### علایم ایمنی برای کاربران پلکان برقی و پیاده‌روهای متحرک

طراحی علایم ایمنی باید از استاندارد ISO 3864-1، ISO 3864-3 پیروی نماید. حداقل قطر علایم باید ۸۰ میلی‌متر باشد.



شکل چ-۱ علامت الزام آور "کودکان باید محکم نگه داشته شوند".



شکل چ-۲ علامت الزام آور "سگ‌ها باید حمل شوند".



شکل چ-۳ علامت الزام آور "از دستگیره استفاده کنید".



شکل چ-۴ علامت بازدارنده "کالسکه ممنوع".



## پیوست ح

### (اطلاعاتی)

#### راهکارهایی برای انتخاب و طراحی پلکان‌های برقی و پیاده‌روهای متحرک

##### ح-۱ بیشینه ظرفیت

به هنگام طراحی جریان ترافیک، حداکثر افرادی که می‌توانند در طول یک ساعت به وسیله پلکان برقی یا پیاده‌رو متحرک حمل شوند در جدول ح-۱ نوشته شده است:

##### جدول ح-۱- بیشینه ظرفیت

سرعت نامی $v$ (m/s)	پهنای پله و صفحات حمل‌کننده $Z_1$ بر حسب m		
	0.50	0.65	0.75
0.60	3600 نفر در ساعت	4400 نفر در ساعت	4900 نفر در ساعت
0.80	4800 نفر در ساعت	5900 نفر در ساعت	6600 نفر در ساعت
1.00	6000 نفر در ساعت	7300 نفر در ساعت	8200 نفر در ساعت

یادآوری ۱- استفاده از چرخ‌های دستی خرید و چرخ‌های حمل‌بار (پیوست خ را ببینید) ظرفیت را تا حد ۸۰ درصد کاهش می‌دهد.

یادآوری ۲- در پیاده‌روهای متحرکی که پهنای صفحات حمل‌کننده بیش از ۱٫۰۰ متر است، ظرفیت افزایش نمی‌یابد چرا که کاربران باید دستگیره را محکم بگیرند. پهنای اضافی عمدتاً جهت استفاده از چرخ‌های دستی خرید و چرخ‌های حمل‌بار فراهم می‌گردد.

##### ح-۲ پلکان‌های برقی و پیاده‌روهای متحرک برای حمل و نقل عمومی

پلکان‌های برقی و پیاده‌روهای متحرکی که:

الف- بخشی از سیستم حمل و نقل عمومی شامل نقاط ورودی و خروجی، یا

ب- برای استفاده زیاد تعبیه می‌شوند، با نیرویی که معادل ۱۰۰ درصد قدرت ترمز است، به طور متوسط ۱۴۰ ساعت در هفته کار می‌کنند (بندهای ۱-۲-۳-۴-۵ و ۱-۲-۳-۴-۵-۶ را ببینید) برای مدت کل حداقل ۰٫۵ ساعت در طول وقفه‌های زمانی ۳ ساعته.

توصیه می‌شود، در این پلکان‌های برقی و پیاده‌روهای متحرک، برای ارتفاع‌های  $h_{13}$  کم‌تر از ۶ متر هم ترمزهای کمکی نصب شود.

در مورد شرایط بار و ویژگی‌های ایمنی اضافی باید در زمینه شرایطی که سطوح ترافیک موجود را منعکس می‌کند، بین تولید کننده و مالک توافق گردد.

## پیوست خ

### (الزامی)

## الزامات پلکان‌های برقی و پیاده‌روهای متحرک حمل و نقل چرخ‌های دستی خرید و چرخ‌های حمل‌بار

### خ-۱ پلکان‌های برقی

استفاده از چرخ‌های دستی خرید و چرخ‌های حمل‌بار در پلکان‌های برقی نایمن بوده و مجاز نمی‌باشد. دلایل اصلی که استفاده از این محصولات نایمن محسوب می‌شوند عبارتند از: استفاده‌های نادرست قابل پیش‌بینی، بار اضافی و محدودیت عرضی.

در قسمت‌هایی که چرخ‌های دستی خرید و چرخ‌های حمل‌بار در اطراف تجهیزات پلکان برقی وجود دارند، موانع مناسبی برای جلوگیری از دسترسی باید فراهم شود.

**یادآوری** - اگر وسایل ایمنی حمل و نقل مانند چرخ‌های دستی خرید یا چرخ‌های حمل‌بار برای استفاده در پلکان‌های برقی در دسترس باشند، باید تدابیر ویژه‌ای بر مبنای ارزیابی احتمال خطر<sup>۱</sup> بین تولیدکنندگان پلکان برقی و تولیدکنندگان وسایل حمل و نقل و مشتریان تعیین شود و از استاندارد ISO 14798[1] پیروی شود.

راهنمای طرح کلی به صورت زیر ارائه شده است:

چرخ‌های دستی خرید یا چرخ‌های حمل‌باری که برای استفاده در پلکان‌های برقی انتخاب می‌شوند، باید بین تولیدکنندگان چرخ‌های دستی خرید یا چرخ‌های حمل‌بار و تولیدکنندگان پلکان برقی مشخص شود. اگر چرخ‌های دستی خرید یا چرخ‌های حمل‌بار نامشخص در منطقه پلکان برقی مورد استفاده قرار بگیرند، خطر جدی استفاده نادرست از دستگاه وجود خواهد داشت. ممانعت از وارد شدن به ورودی پلکان برقی ضروری است.

پهنای چرخ‌های دستی خرید یا چرخ‌های حمل‌بار و محتویات آن باید حداقل ۴۰۰ میلی‌متر کم‌تر از پهنای نامی پلکان باشد. مسافران باید قادر باشند پلکان برقی را، حتی اگر چرخ‌های دستی خرید یا چرخ‌های حمل‌بار بر روی پلکان برقی باشند ترک کنند.

پلکان‌ها باید یک پله افقی داشته باشند که در محل‌های پیاده و سوار شدن ۱/۶ متر امتداد داشته باشد، حداقل شعاع انتقال در محل سوار و پیاده شدن بالائی ۲/۶ متر و در محل سوار و پیاده شدن پائینی ۲ متر باشد و سرعت نامی شده تا ۰/۵ متر بر ثانیه محدود گردد و زاویه شیب ۳۰ درجه باشد.

دنده شانه‌ها باید با زاویه  $\beta$  حداکثر ۱۹ درجه و قطر چرخ چرخ‌های دستی خرید یا چرخ‌های حمل‌بار حداقل ۱۲۰ میلی‌متر باشند.

برای توقف در موقعیت‌های اضطراری، (با در نظر گرفتن پیوست الف-۲-۲) در فاصله بین ۲ متر تا ۳ متر هم‌سطح دستگیره‌ها، پیش از رسیدن پله‌ها به خط متقاطع دنده شانه‌ها، باید کلید توقف مناسب فراهم شود.

<sup>۱</sup> - Risk assesment

توقف در موقعیت‌های اضطراری در نزدیکی انحنای‌گذر باید از داخل پلکان برقی قابل دسترس باشد و توقف‌های اضطراری در خروجی‌ها نیز باید از خارج پلکان برقی قابل دسترس باشد.  
چرخ‌های دستی خرید یا چرخ‌های حمل بار باید مطابق با طراحی پلکان‌های برقی باشند:

خ-۱-۱ طراحی چرخ‌های دستی خرید یا چرخ‌های حمل بار باید بارگیری صحیح و ایمن را تضمین نماید.

خ-۱-۲ حداکثر وزن برای چرخ‌های دستی خرید یا چرخ‌های حمل بار با بار باید ۱۶۰ کیلوگرم باشد.

خ-۱-۳ چرخ‌های دستی خرید یا چرخ‌های حمل بار باید در بخش شیب‌دار پلکان‌های برقی به طور خودکار قفل شوند.

خ-۱-۴ چرخ‌های دستی خرید یا چرخ‌های حمل بار باید مجهز به یک سیستم ترمز یا مسدودکننده باشد.

خ-۱-۵ چرخ‌های دستی خرید یا چرخ‌های حمل بار باید صفحات انحراف دهنده (ضربه گیر) داشته باشند تا خطر درگیر شدن کاهش یابد.

خ-۱-۶ برای خروج ایمن از پلکان‌های برقی، ضروری است که غلتک‌های عقبی چرخ‌های دستی خرید یا چرخ‌های حمل بار بتوانند غلتک‌های جلویی را بر روی دنده شانه‌ها به سمت جلو فشار دهند. غلتک‌های جلویی و یا سیستم‌های مسدودکننده باید به آسانی از پلکان آزاد شوند.

خ-۱-۷ صفحات انحراف‌دهنده و وسایل هدایت‌کننده باید به گونه‌ای در اطراف اضافه شوند تا به هنگام ورود به پلکان برقی، از هم‌راستایی چرخ‌های دستی خرید یا چرخ‌های حمل بار با پلکان برقی اطمینان حاصل شود.  
خ-۱-۸ برای استفاده صحیح و ایمن از چرخ‌های دستی خرید یا چرخ‌های حمل بار، علائم ایمنی باید در نظر گرفته شوند.

## خ-۲ پیاده‌روهای متحرک

استفاده از چرخ‌های دستی خریدی که به طور مناسب طراحی شده اند (مطابق با استانداردهای EN 1929-2 و EN 1929-4) یا چرخ‌های حمل بار بر روی پیاده‌روهای متحرک مجاز است.

تولیدکنندگان چرخ‌های دستی حمل بار یا چرخ‌های خرید باید آن‌هایی را که برای استفاده بر روی پیاده‌روهای متحرک قابل استفاده هستند، تعیین کنند. اگر چرخ‌های دستی حمل بار یا چرخ‌های خرید نامعین در منطقه پیاده‌روهای متحرک در دسترس باشند، خطر جدی استفاده نادرست از این دستگاه‌ها وجود خواهد داشت. جلوگیری از وارد شدن به ورودی پیاده‌روهای متحرک ضروری است.

پهنای چرخ‌های دستی حمل بار یا چرخ‌های خرید باید حداقل ۴۰۰ میلی‌متر کم‌تر از پهنای نامی تسمه و یا صفحات حمل‌کننده باشد. مسافران باید قادر باشند پیاده‌رو متحرک را ترک کنند حتی اگر چرخ‌های دستی حمل بار و چرخ‌های خرید بر روی پیاده‌روهای متحرک باشند.

در پیاده‌روهای متحرک با زاویه شیب بیشتر از ۶ درجه، سرعت نامی باید به ۰٫۵ متر بر ثانیه محدود شود. دنده شانه‌ها با زاویه  $\beta$  حداکثر ۱۹ درجه و قطر چرخ چرخ‌های دستی حمل بار یا چرخ‌های خرید حداقل ۱۲۰ میلی‌متر باید طراحی شوند.

برای توقف در موقعیت‌های اضطراری (با در نظر گرفتن پیوست الف-۲-۲)، در فاصله بین ۲٫۰ متر تا ۳٫۰ متر هم‌سطح دستگیره‌ها، قبل از رسیدن پله‌ها به خط متقاطع دنده شانه‌ها، باید کلید توقف مناسب فراهم شود.

توقف در موقعیت‌های اضطراری در نزدیکی انحنای گذر باید از داخل پیاده‌روهای متحرک قابل دسترسی باشد و توقف‌های اضطراری در خروجی‌ها باید از خارج از پیاده‌رو متحرک هم قابل دسترسی باشند.

چرخ‌های دستی خرید یا چرخ‌های حمل‌بار باید از طرح پیاده‌روهای متحرک تبعیت کنند:

خ-۲-۱ طرح چرخ‌های دستی خرید یا چرخ‌های حمل‌بار باید بارگیری ایمن و صحیح را تضمین نماید.

خ-۲-۲ حداکثر وزن برای چرخ‌های دستی خرید یا چرخ‌های حمل‌بار با بار باید ۱۶۰ کیلوگرم باشد.

خ-۲-۳ چرخ‌های دستی خرید یا چرخ‌های حمل‌بار باید در بخش شیب‌دار پیاده‌روهای متحرک به طور خودکار قفل شوند.

خ-۲-۴ چرخ‌های دستی خرید یا چرخ‌های حمل‌بار باید مجهز به یک سیستم ترمز یا مسدود کننده باشد.

خ-۲-۵ چرخ‌های دستی خرید یا چرخ‌های حمل‌بار باید صفحات انحراف دهنده (ضربه‌گیر) داشته باشند تا خطر گیرکردن کاهش یابد.

خ-۲-۶ برای خروج ایمن از پیاده‌روهای متحرک، ضروری است که غلتک‌های چرخ‌های دستی خرید یا چرخ‌های حمل‌بار بتوانند غلتک‌های جلویی خود را بر روی دنده شانه‌ها فشار دهند. غلتک‌های جلویی و یا سیستم‌های مسدود کننده باید به آسانی از صفحات حمل‌کننده آزاد شوند.

خ-۲-۷ صفحات انحراف دهنده و وسایل هدایت‌کننده باید به منطقه اطراف اضافه شوند تا چرخ‌های دستی خرید و چرخ‌های حمل‌بار بتوانند به هنگام ورود به پیاده‌روهای متحرک به طور صحیح با پیاده‌روهای متحرک هم‌تراز شوند.

خ-۲-۸ برای استفاده ایمن و صحیح از چرخ‌های دستی خرید یا چرخ‌های حمل‌بار، علائم ایمنی باید در نظر گرفته شوند.

## پیوست د

### (اطلاعاتی)

## تعیین ویژگی‌های ضدسرخوردگی صفحات کفی پلکان و صفحات حمل‌کننده، صفحات دنده شانه و صفحات پوششی

### د-۱ آزمون و ارزیابی ویژگی‌های ضدسرخوردگی

شیوه‌های آزمایش ویژگی‌های ضدسرخوردگی مطابق با استاندارد DIN 51130 می‌باشد. باید به این واقعیت توجه نمایند که واسطه مداخله‌کننده روغن در شیوه آزمایشی DIN 51130 شرایط کاری ناسازگاری را وارد آزمایش نمی‌کند.

اثبات شده است که استفاده از یک روغن خاص و مشخص به عنوان یک پارامتر آزمایشی ثابت، نتایج آزمایش را به شیوه مطلوبی تغییر می‌دهد.

**یادآوری-** این شیوه برپایه نظر افرادی است که با راه‌رفتن بر روی پوشش مورد آزمایش در یک سطح شیبدار این آزمون را انجام داده‌اند و به‌عنوان یک روش کمکی به کار می‌رود تا بتوان به وسیله آن تعیین کرد که آیا پوشش مربوط برای استفاده بر روی پلکان‌های برقی و پیاده‌روهای متحرک مناسب است یا خیر.

تعیین زاویه شیب متوسط از روی مجموعه‌ای از مقادیر، برای طبقه‌بندی پوشش‌ها در یکی از ۵ گروه ارزیابی شده بسیار با اهمیت می‌باشد. گروه ارزیابی به عنوان معیاری برای تعیین سطح ویژگی‌های ضدسرخوردگی به‌کار می‌رود، یعنی قسمتی که در آن پوشش‌ها در گروه ارزیابی R9 کم‌ترین الزامات ضدسرخوردگی را رعایت می‌کنند و پوشش‌های گروه ارزیابی R13 بالاترین الزامات را رعایت می‌کنند. اختصاص گروه‌های ارزیابی به زوایای مختلف در جدول د-۱ شرح داده شده است.

### جدول د-۱ اختصاص مقادیر متوسط زاویه شیب به گروه‌های ارزیابی ضدسرخوردگی

مقدار متوسط کلی	گروه ارزیابی
از ۶ تا ۱۰ درجه	R 9
از ۱۰ تا ۱۹ درجه	R 10
از ۱۹ تا ۲۷ درجه	R 11
از ۲۷ تا ۳۵ درجه	R 12
بیشتر از ۳۵ درجه	R 13

ارزیابی ویژگی‌های ضدسرخوردگی پوشش‌ها با پروفیل سطحی که در یک جهت خاص تنظیم شده‌اند برای مثال پوشش پلکان با شکاف‌های طولی و یا صفحات پوششی با شکاف‌های عرضی، باید بر مبنای مقادیر متوسطی باشند که در آن مکان جای‌گذاری پوشش‌ها و جهت حرکت افراد در نظر گرفته شده است.

پوشش‌هایی که از گروه ارزیابی R9 پیروی می‌کنند، برای تاسیسات داخلی ضدسرخوردگی محسوب می‌شوند و حداقل گروه ارزیابی R10 برای تاسیسات بیرونی مناسب است.

**یادآوری** - اگر در محل‌های سوار و پیاده شدن پلکان‌های برقی و پیاده‌روهای متحرک و کف‌ها، گروه‌های ارزیابی متفاوتی وجود داشته باشد، باید توجه شود که کف‌های مجاور فقط به میزان یک رده در گروه‌های ارزیابی‌شان با هم تفاوت داشته باشند. بخشی از آزمون که با بخش زیرین برش‌های عمودی گیره‌دار ارتباط دارد، برای ارزیابی ویژگی‌های ضدسرخوردگی پوشش‌ها در پلکان‌های برقی و پیاده‌روهای متحرک به کار نمی‌رود.

## پیوست ذ

### (اطلاعاتی)

#### تعیین ویژگی‌های لغزشی پا پوش‌های<sup>۱</sup> پاخور

##### ذ-۱ مقدمه

در پلکان‌های برقی این خطر وجود دارد که افراد بین نوار پلکان در حال حرکت و پاخور ایستگاه به دام بیافتند. برخی از الزامات در بند ۵-۳-۴ برای کاهش خطر ارائه شده است. یکی از این الزامات این است که برای کاهش اصطکاک لغزشی پاخورها، تدابیر مناسبی اتخاذ شود. برای استفاده ایمن از پلکان‌های برقی در عمل، این الزام کلی باید مشخص تر شود.

تولیدکنندگان پلکان‌های برقی و پیاده‌روهای متحرک که با یکدیگر بر روی CEN/TC 10/WG 2 کار می‌کنند، تناسب این شیوه را بررسی می‌کنند تا دریابند که آیا این شیوه می‌تواند مورد استفاده قرار بگیرد یا خیر. نتایج به دست آمده نشان می‌دهد که DIN 51131 برای تعیین ویژگی‌های لغزشی لبه پائینی دیواره‌ها مناسب است. علاوه بر این، حد بالائی ضریب اصطکاک جنبشی  $\mu$  برای صفحه لبه‌های پائینی از روی نتایج آزمون‌ها و دیگر الزامات EN 115-1 تعیین شده، این الزامات خطر به دام افتادن را به اندازه کافی کاهش می‌دهد.

بکارگیری شیوه DIN 51131 انتخاب راه حل‌های ایمن دیگر را حذف نمی‌کند، حداقل به عنوان یک راه حل ایمن، راه‌حلی که ممکن است در قوانین فنی دیگر کشورهای عضو اتحادیه اروپا و یا دیگر کشورهایی که قرارداد اقتصادی اروپا را امضاء کرده اند، مورد استفاده قرار بگیرد.

اگر آزمایش‌ها، شیوه‌های آزمایش و الزامات ساختی که اسناد رسمی آزمایش این مراکز بر مبنای آن‌ها می‌باشد، همانند آزمایش DIN 51131 باشد، اسناد رسمی آزمایش<sup>۲</sup> از مراکز آزمایشی دیگر کشورهای عضو اتحادیه اروپا و یا کشورهای دیگری که قرارداد اقتصادی اروپا را امضاء کرده‌اند، همانند سند رسمی آزمایش DIN 51131 مورد توجه قرار می‌گیرد. این مراکز نیازهای استانداردهای EN ISO/IEC 17020{9} یا EN 45011 را برآورده می‌کنند.

گواهی‌نامه‌های آزمایش که تحت این استاندارد صادر می‌شوند، حاوی نتایج آزمایش DIN 51131 و ارزیابی‌های ناشی از آن با پیروی از بند ذ-۲ می‌باشند.

##### ذ-۲ ویژگی‌های لغزشی آزمایش و ارزیابی

شیوه آزمایش ویژگی‌های لغزشی به وسیله DIN 51131 تعیین می‌شود.

برای ایجاد شرایط مشابه در پلکان‌های برقی، تا آنجایی که امکان دارد به صورت واقعی، برخلاف DIN 51131، تمام ۳ ماده لغزشی (چرم، پلاستیک و PVC) باید در شرایط آب و هوایی خشک و همچنین صفحه لبه‌های پائینی چرمی باید در هوای مرطوب مورد بررسی قرار گیرند.

<sup>۱</sup>- Footwear

<sup>۲</sup>- Test certificates

در هریک از مواد لغزنده و هر یک از صفحه‌های لبه پائینی، متوسط ضریب اصطکاک جنبشی  $\mu$  از اندازه‌گیری ۳ تا ۵ آزمون مجزا محاسبه می‌شود.

متوسط ضریب اصطکاک جنبشی  $\mu$  باید در تمام آزمون‌های ترکیبی کم‌تر از ۰/۴۵ باشد تا بدین ترتیب الزامات ضرایب اصطکاک کم شده در صفحه لبه‌های پائینی رعایت گردد.



پیوست ر

(اطلاعاتی)

کتابنامه

[۱] ISO/TS 14798: 2009، بالابرها، پلکان‌های برقی و پیاده‌روهای متحرک- ارزیابی خطر و روش کاهش

[۲] EN ISO 14121-1، ایمنی تجهیزات- ارزیابی خطر- بخش ۱: اصول (ISO 14121-1:2007)

[۳] HD 516 S2 / A1، راهنمای استفاده از کابل‌های یکنواخت کم ولتاژ، اصلاحیه A1

[۴] کنوانسیون درمورد علائم و نشانه‌های جاده‌ای (Vienna, 8.11.1968)

[۵] مجموعه استانداردهای EN 60204 - ایمنی تجهیزات - تجهیزات برقی دستگاه‌ها (مجموعه استانداردهای IEC 60204)

[۶] HD 60364-5-54، تاسیسات برقی کم ولتاژ- بخش 5-54: انتخاب و نصب تجهیزات برقی- طرح‌های اتصال به زمین و رساناهای اتصالی محافظ (IEC 60364-5-54:2002، اصلاح شده)

[۷] Bestimmung Der Rutschhemmenden - Prufung von bodenbelagen, DIN 51130:2004  
Arbeitsraume und Arbeitsbereiche mit Rutschgefahr, Begehungsverfahren - Eigenschaft  
(EN) Schiefe Ebene: آزمایش پوشش‌های کف- تعیین ویژگی‌های ضدسرخوردگی - اتاق‌های کار و  
زمینه‌های فعالیت با خطرهای لغزش، روش پیاده‌روی- آزمایش سرازیری،  
FR : Essais des revetements de sol – Determination de la resistance au glissement - Pieces et  
zones de travail exposees aux risques de glissement Methode de marche sur plan incline

BGR 181: 2003, FuBboden in Arbeitstraumen und Arbeitsbereichen mit Rutschgefahr [۸]

[۹] EN ISO/IEC 17025، الزامات کلی در مورد توانایی آزمایش و آزمایشگاه‌های کالیبره‌سنجی  
(ISO/IEC 17025:2005)

[۱۰] EN 45011، الزامات کلی در مورد دستگاه‌هایی که سیستم‌های تصدیق محصولات در آن به کار گرفته  
می‌شود (ISO/IEC Guide 65:1996)

DIN 51131: 2006 , Prufung von Bodenbelagen – Bestimmung derrutschhemmenden [۱۱]  
Eigenschaft – Verfahren zur Messing ds